

- 低维护要求
- pH值和温度补偿
- 改善的电化学传感器
- 双量程
- 快速反应

说明

为了防止锅炉装置受到腐蚀，在锅炉给水时加进一些胼（联氨）作为除氧剂，以便严格控制溶解氧的含量。减少腐蚀就能减少装置的损坏，从而也就降低了运行费用。胼（联氨）用三种方式来减少腐蚀：

- 1) 胼（联氨）与氧反应形成氮和水。
- 2) 胼（联氨）在高温和高压下可分解为氨，增加水中的pH值以便减少酸性腐蚀。
- 3) 胼（联氨）同锅炉管道上的软赤铁层反应使之变为更坚硬的磁铁层。

由赤铁形成的磁铁层，可帮助防止锅炉管受到溶解氧急变的损害，并可对溶解盐腐蚀起一定的保护作用。然而，如果胼（联氨）的量没有超过除氧所需的量，磁铁层会还原为赤铁层，保护作用也就随之消失。

过去，人们认为对于胼（联氨）含量的检验采用分批采样就足够了，但是实际需要投配的胼（联氨）数量随着装

置状况的变化而变化，现在人们认识到连续的记录和（或）控制胼（联氨）的投配是很必要的。

概括介绍

ABB EIL7835型胼（联氨）监测仪是一个基于微处理器的仪器，使用电化学传感器精确地测量锅炉用水中胼（联氨）的含量。该监测仪所提供的数据既可以避免昂贵的胼（联氨）的过量投配或也可避免由于胼（联氨）投配不足而使锅炉装置受到严重损害。

EIL7835型是一种精确、可靠的仪器，而且操作简便，只需少量日常维护。该仪器可在二个量程范围内测量胼（联氨）：0 ~ 99.9 $\mu\text{g}/\text{kg}$ 和0 ~ 999 $\mu\text{g}/\text{kg}$ 的范围，手动选择或如果需要可由微处理器自动选择。该监测仪被安装在两个钢制锁定箱体内，由一个液体处理单元和一个电子单元组成。机箱保护可达IP55，而且可同液体处理单元距离达100m。



EIL7835-200 型主要部件

液体处理单元

液体处理单元的主要组成部分有：一个恒压头元件，一个校准溶液容器，一个电磁阀，一个肼（联氨）探头和试样缓冲系统。

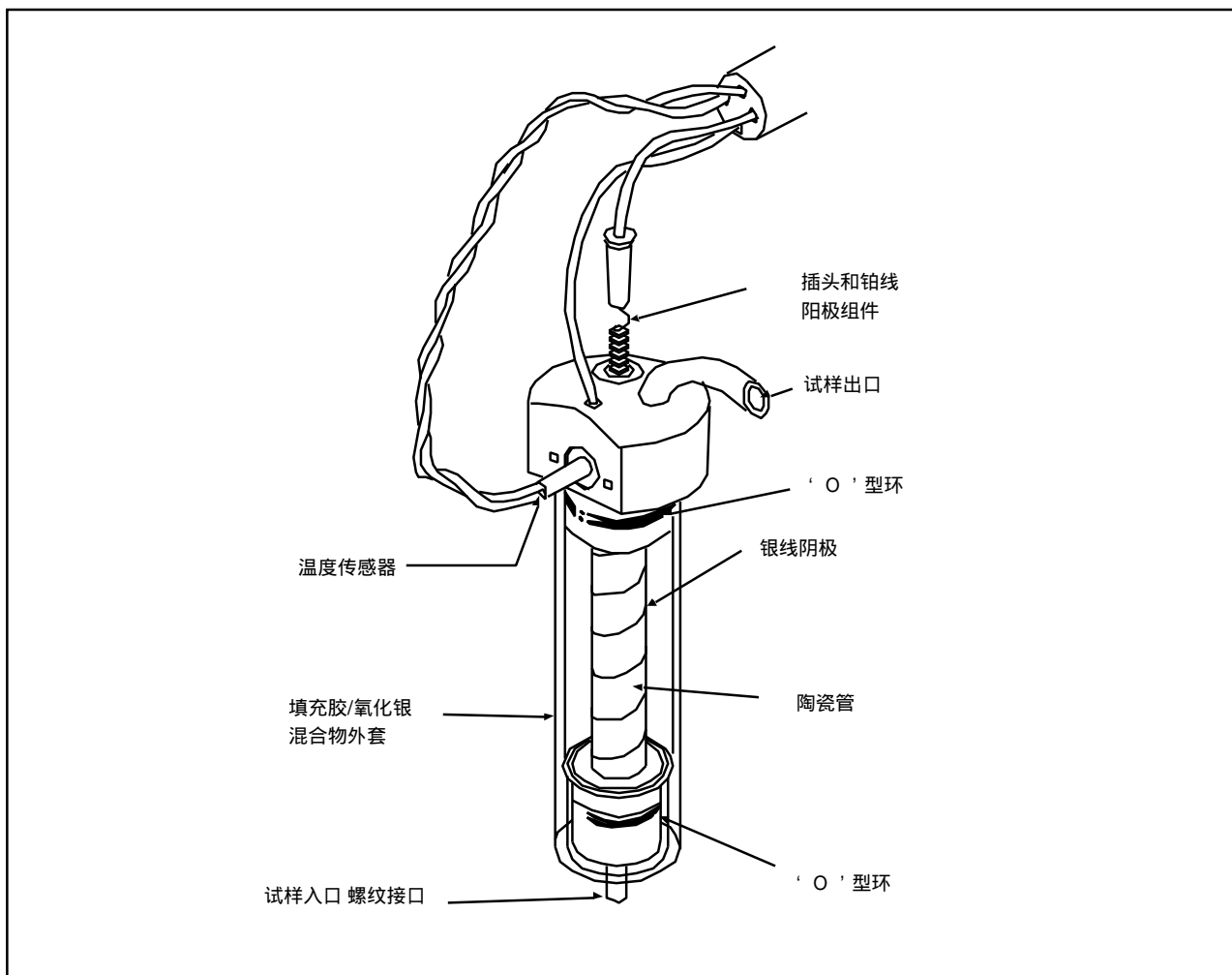
恒压头元件：在试样输入到监测仪后在试样压力变化时保证稳定的流动状态。

校准溶液容器：校准是通过用已知浓度的联氨溶液取代试样来完成的。被固定在仪器门内的容器用来提供通过电磁阀（由电子单元驱动）引到探测器上的标准样品。

肼（联氨）探测器：它包括一支中央陶瓷管，装进填胶外罩，一条阴极线缠绕在管的外表面，一支螺线铂阳极插进

管中心。试样通过管子向上流动，超过铂极排掉。两个电极之间的电连接是由通过多孔性陶瓷的离子传输完成的。合成电流与溶液中肼（联氨）的浓度成正比。

缓冲系统：因传感器性能在强碱性pH值条件最佳，所以7835型肼（联氨）监测仪是采用苛性钠试剂溶液来调整试样的pH值，/经由透水管把苛性钠引入试样中，这种方法可以避免使用泵和其他机械移动式注入系统，使得pH值调整可靠且不需维护。



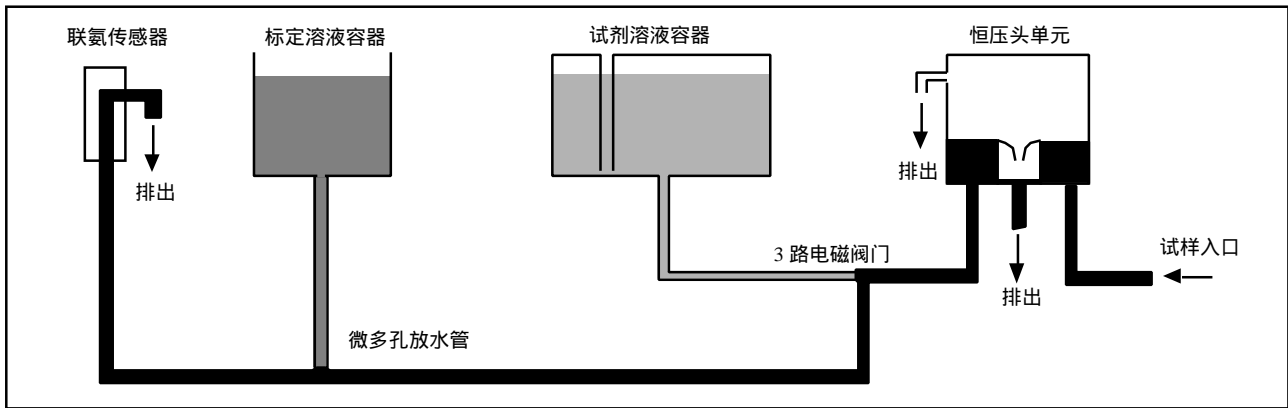
7835-300联氨传感器

校准方法：

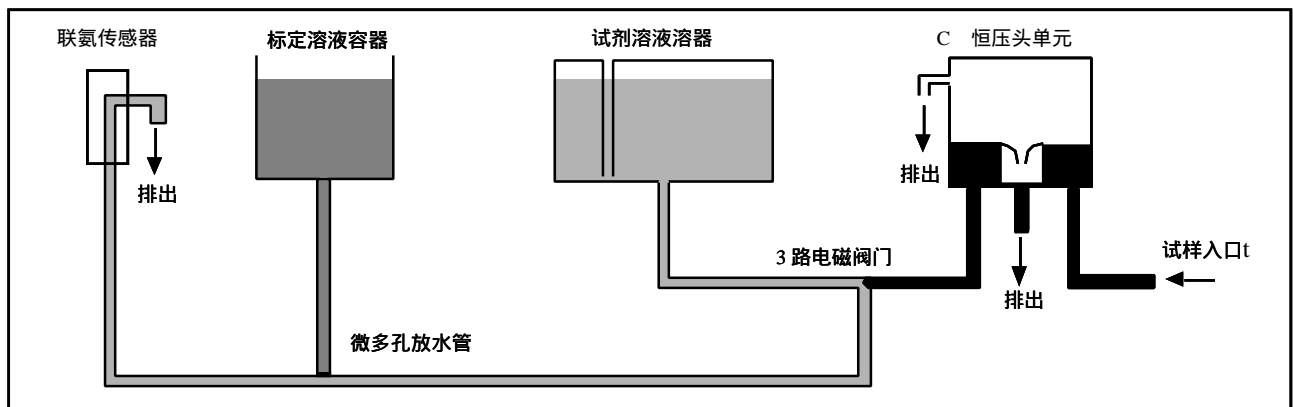
一个蓄液器位于液体处理单元里面，注入了已知肼(联氨)浓度的标准溶液，通过操纵监测仪前面板上的按键，把这一浓度值送到变送器单元。然后按下校准按键，监测仪自动导入校准溶液进行调整，然后返回到采样模式，操作者不用再按任何按键。

在正常运行状态下，试样会进入监测仪内的恒压头单元，且流动稳定。经由一个透水管把苛性钠溶液加到试样中，然后通过探测器再流入泄水管。

在校准期间一个三路电磁阀开通，并且用已知肼(联氨)浓度的标准溶液取代试样。



正常工作状态下试样路径



标定模式下试样路径

元件整修

在仪器运行近三个月（取决于工作状况）后，探测器电流减到使校准失效程度，探测器需要被卸下来进行清洗并注入新鲜冻胶。可用随机附带的工具进行冻胶的补充。

维护

标定：1~4周/次（取决于运行状态）

冻胶补充：3月/次

更换试剂溶液：2~4周/次

更换监测仪泵管：12月/次

电子设施：

如果出现电子故障，可按固定价格获得可换电路板。

试剂

5M苛性钠 + 5g/l 乙二胺四醋酸（EDTA）

消耗量：平均3个月250ml

电子单元

电子单元从肼传感器上接收电流信号，从装在传感器体内的热敏温度计上接收试样温度的数据，把这些信号转换成肼浓度的数字显示。它还提供电流、报警和远方指示的输出信号以及给液体处理单元供电。数字显示器是一个七段LED，用于指示下列信息：

- a) 肼浓度：（低量程）0 ~ 99.9 $\mu\text{g}/\text{kg}$
 （高量程）0 ~ 999 $\mu\text{g}/\text{kg}$
- b) 运行状态：正常指示肼（联氨）浓度
 校正期间 - CAL
- c) 试样温度：用摄氏度指示试样。
- d) 报警设置：以 $\mu\text{g}/\text{kg}$ 为单位显示高低限报警设置
- e) 校准浓度：显示校准溶液的浓度
- f) 接近校准故障：当传感器快要失效时显示闪烁的读数
- g) 校准故障：显示CF

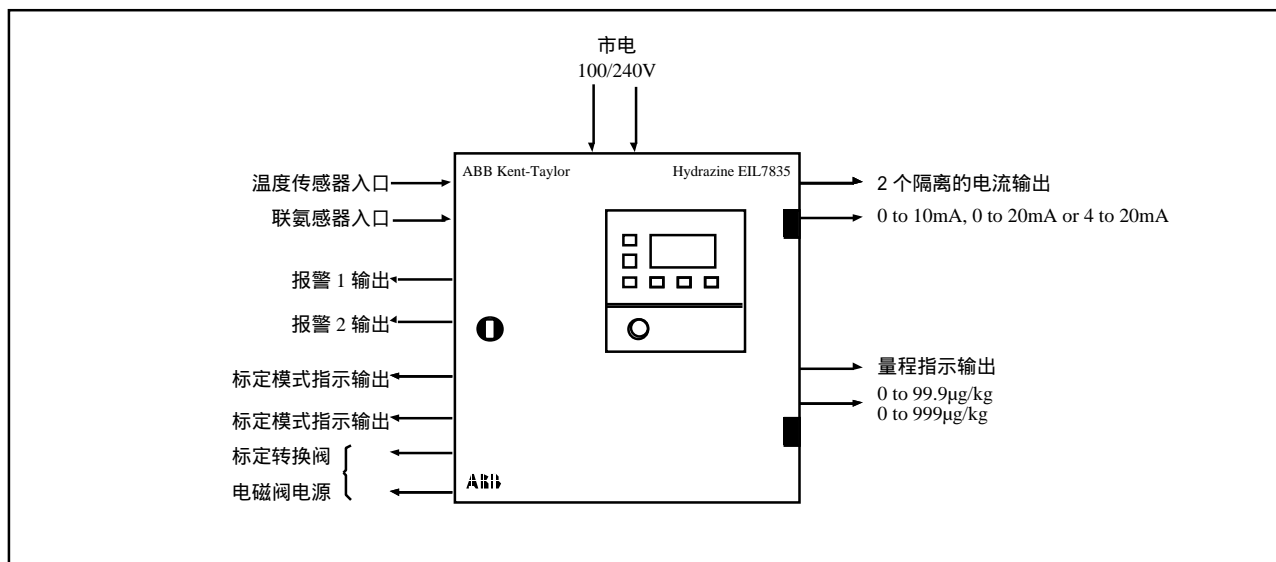


EIL 7835-100 型电子单元

信息的显示取决于当时的工作状况以及按下了监测仪面板的哪个按键。

操作仪表板上的按键用于设置或显示报警参数、校准溶液浓度，试样温度以及启动校准程序。一个安装在按键下的三位开关用于选择量程：0 ~ 99.9 $\mu\text{g}/\text{kg}$ （量程1），0 ~ 999 $\mu\text{g}/\text{kg}$ （量程2）或自动量程转换。

两个隔离的电流输出可提供读数的远方指示，两套触点可提供量程的远方指示，在校准失效和报警示状态下另外的几套接触器通电。



7835-100输入/输出

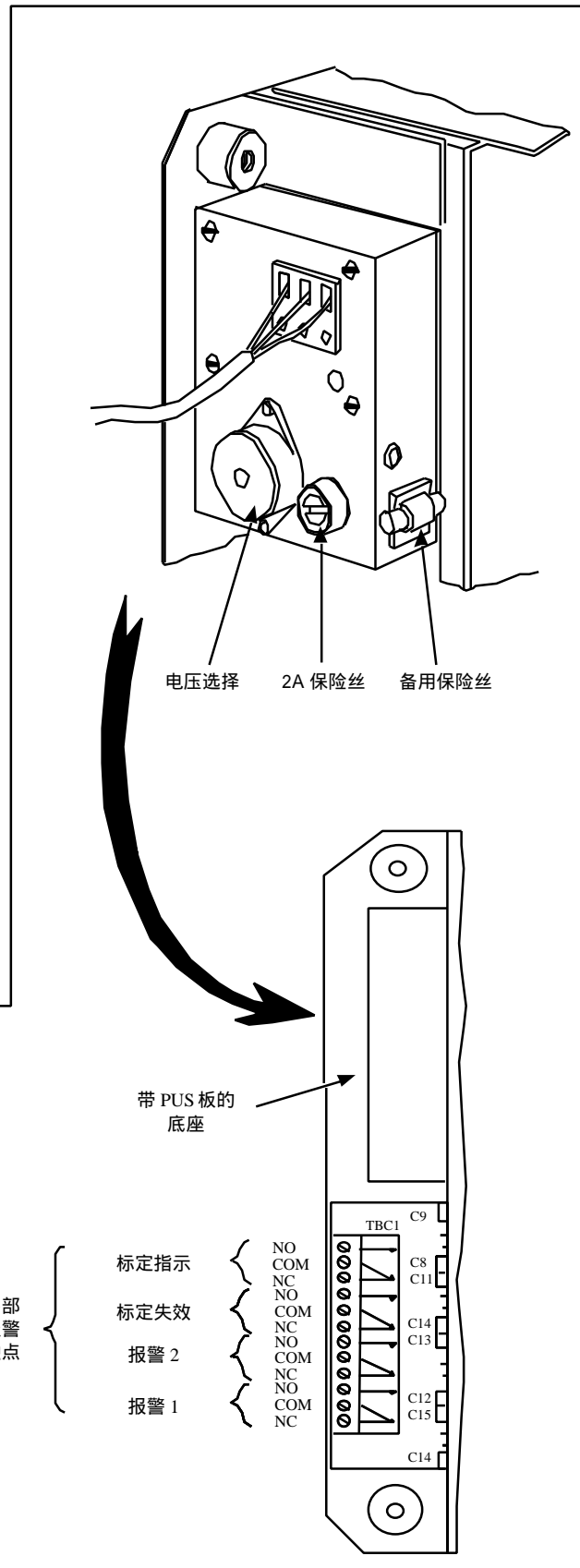
装配数据

随监测仪提供：

- a) 使用说明手册
- b) 肼（联氨）探测器7835-300
- c) 2m长的连接电缆
- d) 电池充电工具78430-061

附加选项：

- a) 0233-835 型内部连接电缆，特定长度可达100m
 - b) 0216-403 型试样入口阀，最大30bar出口压力，6mm（1/4英寸）压缩套筒
 - c) 0216-404 型试样过滤器（无限提供）60micro 6mm（1/4英寸）压缩筒
 - d) 肼（联氨）探测器模拟箱。一个测试9439-950型变压器装置功能的电源
- 有关试样冷却仪器的详细说明请索取。



EIL7835 型电气连接

规格

量程：

0 ~ 99.9µg/kg 或 0 ~ 999µg/kg

精确度：

± 5 % 的读数或 ± 2 µg/kg ，会因联氨浓度达到 500µg/kg 而增大，在超过 500µg/kg 情况下，好于 ± 10% 的读数。

响应时间:

90% 的阶跃变化小于3分钟

稳定性:

每周 ± 5% 的读数或 ± 2µg/kg ，二者取大者

输出:

在 0 ~ 10 , 0 ~ 20 或 4 ~ 20mA 范围内，两个隔离的电流输出，最大阻抗为 1K

远方量程指示：

两个无源触点，额定为 125V A. C. 0.4A 无感性

外部报警：

两个无源触点（浓度报警）额定为 250V 2A, 无电感，常规或故障安全型。

校准：

人工启动自动校准程序，依据运行状况每 1 ~ 4 周一次

安装数据

5 ~ 5.5

试样流动：

25 ~ 500ml/min

试样压力:

配用 0216-403 输入阀最大为 30bar
没有输入阀 15mbar

周围环境：0 ~ 55

探测器装置尺寸：

300mm 宽 × 400mm 高 × 200mm 深

探测器装置的装配：

4 个 8.5mm 直径的孔道

230mm 中心水平距离

330mm 中心垂直距离

探测装置重量：11kg

探测器装置的连接：

试样入口 - 6mm (1/4in) o. d. 压缩装配

试样排除 - 10mm 软管，常压排放

试样导管材料 - 不锈钢

电气连接 - 通过 7 ~ 10.5mm 的密封电缆

最大缆芯规格：

市电 32/0.3mm，信号 24/0.2mm

变送器单元尺寸：

300mm 宽 × 300mm 高 × 200mm 深

变送器单元的装配：

4 个 8.5mm 直径的孔道

230mm 中心水平距离

330mm 中心垂直距离

变送器单元重量：11kg

电气连接：

由密封板到所要求的密封套

电源要求：

电压：+ 10% ~ 20%

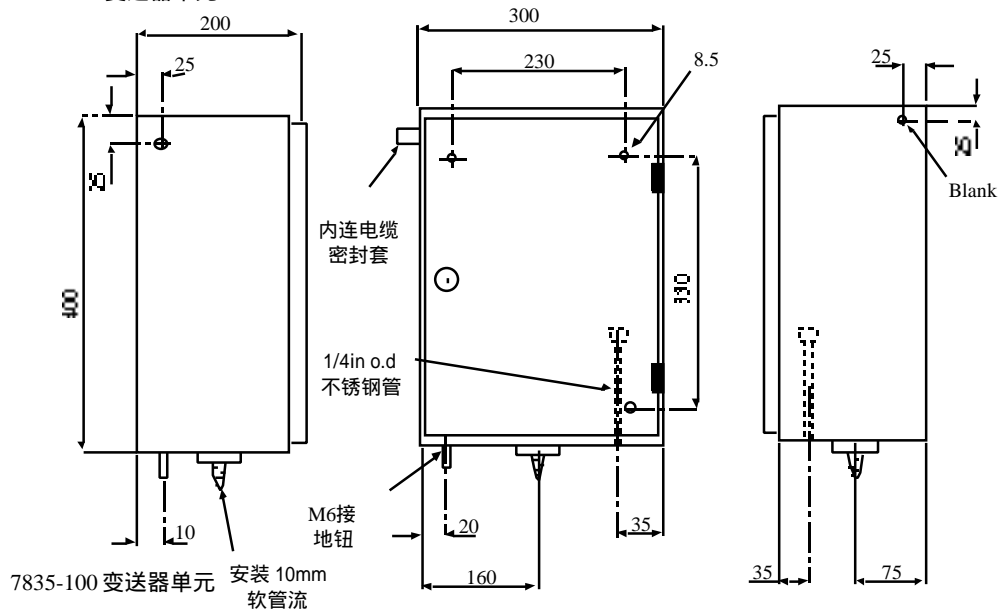
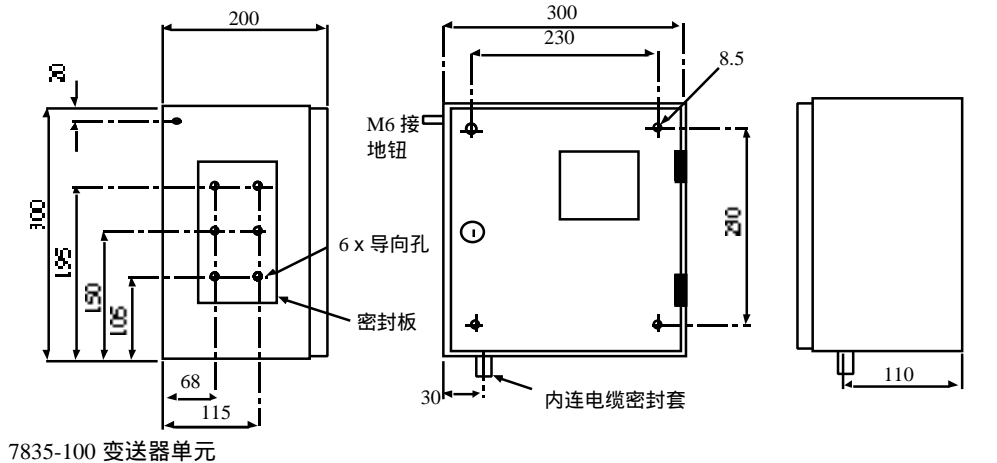
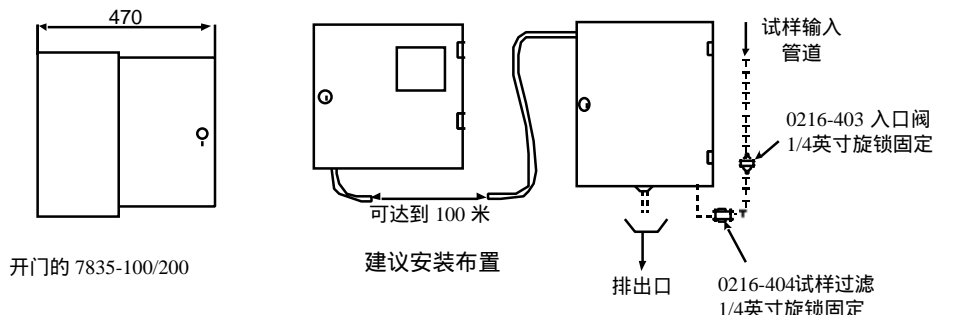
频率：最小 47Hz，最大 65Hz

变送器单元壳体保护：

IP55

传感器和变送器单元的最大距离：

100 m



ABB

ABB (China) Ltd.

地址：北京朝阳区酒仙桥路10号，
恒通广厦

电话：(010)8456 6688

传真：(010)8456 7650

邮编：100016

www.abb.com

地址：上海市延安东路100号，
联谊大厦7层

电话：(021)6320 3333-251

13801811225

传真：(021)6329 0227

邮编：200002

地址：广州市天河北路183号大都会
广场31楼2-4室

电话：(020) 8755 0873, 8755 7350/51/52

传真：(020) 8755 6045

邮编：510075

E-mail : at.aic@cn.abb.com