



■ 性价比高

- 选择一路或两路溶解氧输入，或将溶解氧与 pH/Redox (ORP) 结合在一台分析仪中

■ 减少安装费用

- 易于接近的接线端；减少面板空间

■ 以最小的成本实现高性能

- 三种报警及两路完全隔离的电流输出
- 一体式水/化学传感器清洗控制
- 一体式 PID 控制器 (AX480)

■ 扩展的监控及控制功能

- 附加的选项板提供多达 5 个报警继电器以及4个电流输出
- 服务日志提供历史数据

■ 在线确保可靠性

- 广泛的传感器与仪表自检功能

■ 测量精度高

- 包括盐度、温度与大气压力补偿

■ 节能

- 高可见性，具有自动关闭功能的背光显示

■ 年度维修费用减少

- 由于12至30V DC 选项，不再需要昂贵的安全测试



处理能力更强
能耗更低



Analyze^{IT} AX400系列

Analyze^{IT} AX400分析仪采用了最新技术，提供高度可靠、灵活、功能强大的装置，以满足多种多样的过程监控及控制应用。整个系列涵盖 pH/Redox (ORP)，电导率及溶解氧的解决方案。

AX48x分析仪可以连续测量一个或两个溶解氧，并具有同时本地显示及远传。AX48x采用9408系列浸入式、潜水式以及自清洗浮球式传感器，具有优异的测量精度与性能。AX400系列分析仪适于墙壁 /管道或面板安装，并符合IP 66/NEMA4X。

标准的高功能性

所有型号均具有两个完全隔离的电流输出作为标准配置，该输出可以分配给所测的参数、样品温度或任何适当的计算变量。

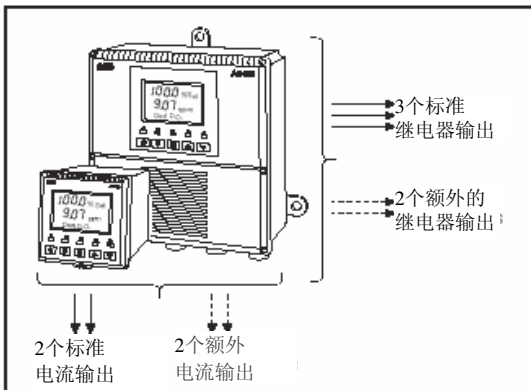
三个可编程继电器设置点也可以按照需要进行分配。

创新性的功能（如节能显示、诊断电流输出选项）降低使用成本。

Plug-and-Produce（插入即用）扩展控制

一块高级功能卡提供两个额外的电流输出以及另外两个报警继电器，可以分配给测得的参数或样品温度。

如以后添加了选项板，则ABB 插入即用软件会自动重新设置分析仪。用户无需进行编程。还包括实时时钟及日志，使得完整版本的功能非常强大而灵活。



AX400 输出

显著减少维护费用

标准配置的AX400分析仪适于85至265V AC的操作。没有内部开关需要设定。

还可以使用24V AC或12至30V DC电源，并能自动识别可能采用的两种电源。24V DC操作通过免除昂贵的年度安全测试（以确保符合安全规程）而显著减少维护费用。

节能显示

背光显示器设计用于各种环境，可以显示测得的参数，并在一条单独的16字符显示行上显示诊断与计算信息。

在双输入分析仪上可以同时显示两个所测参数。

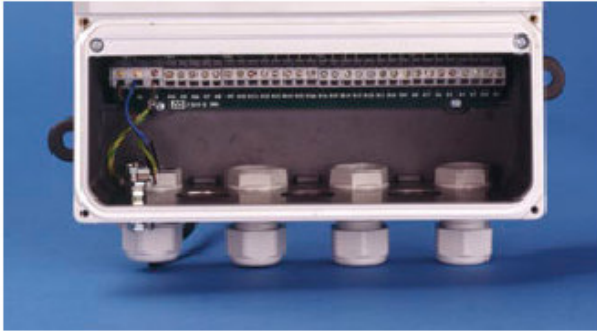
为了节能，在停止使用 60 秒钟后，背光可自动关闭。



不用时背光将关闭

方便使用的安装端子

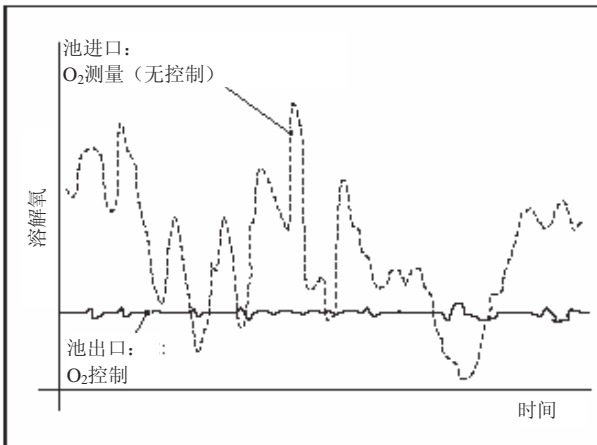
端子易于接近，确保了快速、节省的安装。墙壁/管道安装版本的设计使得电缆连接简单而方便。电子部分的防护等级在端子室罩打开时仍得以保持。



AX400 端子室便于接近

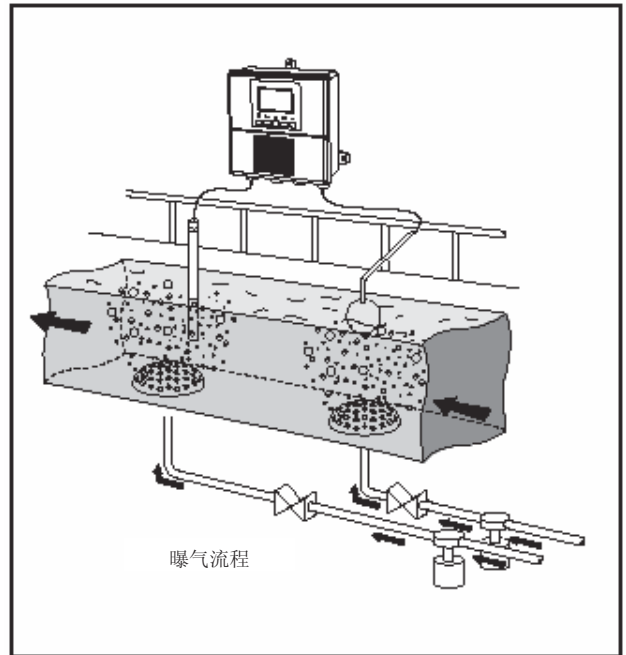
通过曝气池区域控制节省成本

大型曝气池的氧量会根据入口负载的变化发生显著变化。完全基于最终测量结果对整个曝气池进行控制远远不能满足要求。



在几个区中进行控制，从而节省成本

分别对几个区进行控制，可以显著增加曝气池容量，并进一步降低能耗。AX488可以通过同时本地显示及远传，用一台分析仪实现两次连续测量。



双输入功能实现线区控制，以便优化储罐容量，并降低能源成本

AX488 作为两台独立的分析仪工作，与使用两台单独的分析仪相比，减小了初始费用，节省了空间，并降低了安装成本。这种性能实现了流程测量的在线确认。





同时进行两个测量，并将设定点之一设置为不同的警报，从而实现连续在线检查以及对测量故障的预警。

或者可以比较两项测量结果，计算平均值，并通过模拟输出远传。

在进行四项单独测量的曝气池区域控制中，采用两台AX488可以显著地减少资金支出。

在线确保可靠性

AX48x在校验之后显示传感器输出的棒图。这种独特的功能可提供关于传感器状态的信息，并在更换之前实现传感器的最大功用。溶氧电极的更换十分方便，可以在数分钟内完成。

| 条形 | 传感器输出效率 |
|---|--------------|
|  | > 85% |
|  | > 60% |
|  | > 50% |
|  | < 50% 传感器效率低 |

} 通过

棒图 传感器寿命指示器

减少维护

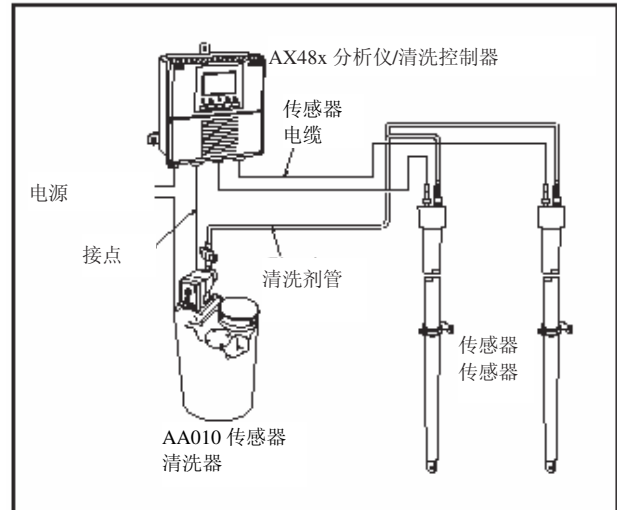
通过在线清洗

许多使用中的传感器均得益于定期的清洁。人工清洁可能十分繁重而昂贵，因此常常被忽视。高级AX48x分析仪通过使用可编程的清洗定时器激活清洁剂阀或泵而自动进行浮球式、浸入式或潜水式系统的传感器清洁。



高效的射流喷射清洗控制

脉冲水洗及射流清洗化学清洁操作均为标准配置的用户可选功能。可以调整清洗频率及持续时间，以满足应用的要求。



有效的自动清洁控制（用于单或双传感器系统）

对于化学清洁，可以提供一个60升（13加仑）传感器清洁站（型号AA0010），并配有清洗液输送泵及低液面警报。经验表明，化学清洁对饮用水厂尤其有效，后者样品中的锰及铁离子可以导致维护要求过高。有效的清洁将减少使用成本。

组合式溶解氧与pH或 Redox (ORP)

AX468型采用同一分析仪来测量 pH或Redox (ORP) 与溶解氧。选项板可以远传pH、溶解氧及两个样品温度。可以分配5个可编程报警，以适应应用的需要，从而满足哪怕是最为严格的要求。



pH与溶解氧的同时测量

工作可靠

为了进一步补充溶解氧传感器久经考验的设计、无与伦比的精度以及服务可靠性，对整个感测回路进行定期的自监测，以便发现短路与温度元件故障。仪表包含非易失性存储器，从而无需电池备份，并含有市电电压电源过滤功能，以便减小市电线路所带来的干扰。

温度补偿、盐度与压力校正因子

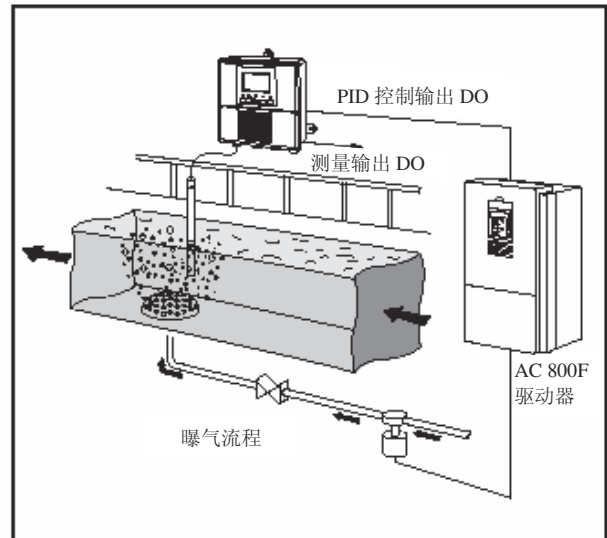
氧在水中的溶解度受到以下因素的影响：

- a) 样品温度
- b) 溶液盐度
- c) 大气压力

AX48x 分析仪采用 Pt100 温度传感器来自动补偿温度对传感器膜片氧渗透性的影响。也可在校验过程中输入盐度 (ppm) 与大气压力或海拔高度等参数，以补偿这些影响。

AX480 一体式 P, PI 及 PID 控制

单输入AX480分析仪含有PID控制，提供三种复杂的控制模式：模拟、脉冲宽度（与时间成正比）以及脉冲频率。这些作为标准配置提供，并且可以在正作用或反作用模式下使用（取决于具体应用）。



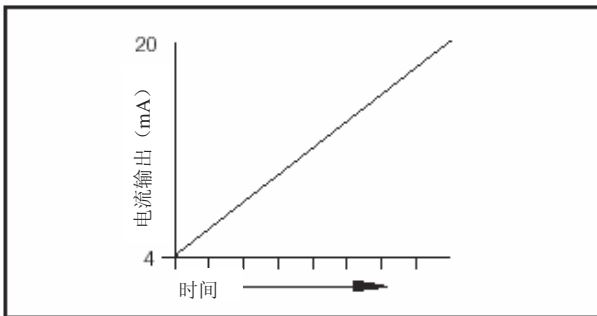
有一体式PID控制器的AX480

自动/手动及无扰动切换

采用了一种自动/手动特性，以通过手动方式快速访问控制功能。控制器帮助在手动与自动模式之间进行无扰动切换，条件是测得的变量在比例带以内，而且在程序中编入了一定的积分动作时间。

电流输出比例控制

在这种情况下，控制信号由AX480分析仪的4至20 mA输出提供，而非使用警报/控制接触点。电流输出的幅度与对设置点的偏移成比例变化。本方法通常用于电动阀门，或用来控制加药泵（具有4至20mA 比例输入）的速度。

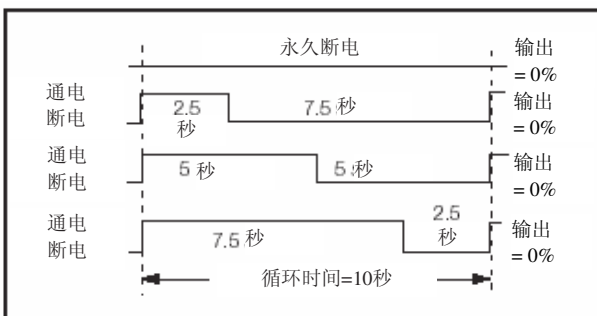


电流动作控制

时间比例控制（脉冲宽度）

具有时间比例控制时，AX480 分析器的控制信号输出为脉冲，其持续时间与系统误差成比例变化。通过改变报警/控制接点激活的时间长度而传送脉冲。

时间比例控制通常用于控制加药（通过低成本电磁阀或计量泵），也称为脉冲宽度比例或标记空间（Mark Space）控制。



时间比例控制

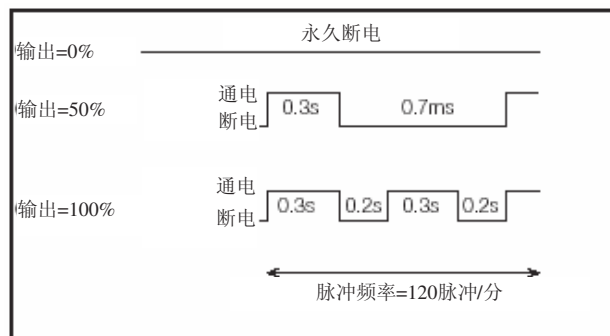
脉冲频率比例控制

进行化学试剂给料的脉冲泵由AX480的脉冲频率比例控制输出而方便地控制。在这种情况下，报警/控制接点的脉冲宽度固定，而所发送脉冲的频率与系统误差成比例增加，并由比例带设定。膜片式计量泵必须具有远程脉冲输入性能，才能使用本功能。

AX480中的脉冲频率控制在工作时对一个继电器进行脉冲调制，使其打开300ms并关闭，关闭时间取决于脉冲频率。脉冲频率（PFr）在1至120脉冲/分钟之间可调。测得变量与设置点之间的差别越大，则脉冲频率越大。

示例

如脉冲频率设置为 120脉冲/分，而百分比输出为100%，则脉冲率为2脉冲/秒。如百分比输出减少至50%，则脉冲率降至1脉冲/秒。



脉冲频率比例控制

断电恢复

断电时，用户可以将控制模式设置为Auto（自动）、Manual（手动）或Last（最后一次）。这可以优化启动时的控制条件，确保过程控制的迅速恢复。

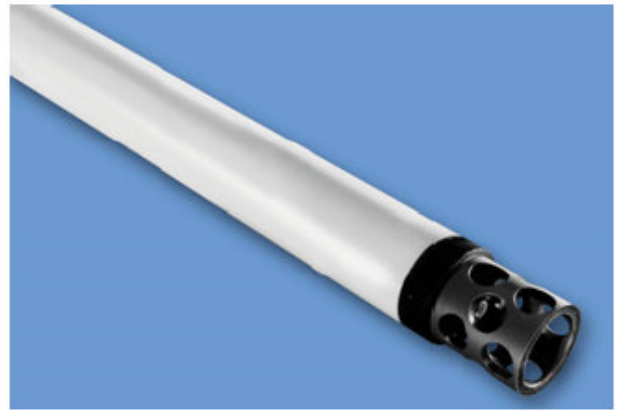
**AnalyzeIT 9408
溶解氧传感器系统**

AnalyzeIT AX480、AX488与AX468溶解氧分析仪专门设计采用经过工业考验的抗污损9408系列传感器。

对废水处理池中的溶解氧浓度进行监测时，可能由于颗粒物或其他较大固体对传感器造成的污损而无法取得可靠结果。9408传感器可采用抗污损的浮球系统，使得颗粒物等固体难以进入。此外，所有9408系统均可配备强大的射流冲洗装置，以便清除难以除去的沉积物。

各传感器系统均包含一个 8012-170溶氧电极。这安装在一根支撑管中，具有一体式温度传感器，用于自动温度补偿与测量。维护时仅需快速插入更换用的溶氧电极。寿命通常为9至12个月，在许多情况下更长。

- 减少传感器污损
 - 大直径浮球可排除颗粒物与吸附
 - 选购的射流冲洗系统，用于难以清除的沉积物
- 低维护长寿命传感器
 - 不需更换电解液或膜片
 - 更换简便的插入式传感器安装杆
- 校验简便
 - 无需零点校验
 - 简便的单点空气校验
- 多种安装方法
 - 提供浮球式、浸入式、潜水式以及流通式系统



9408 浸入式系统



9408 潜水式系统



9408 浮球式系统



9408 流通式筒系统

规格 – 传感器系统

概况

传感器

8012-170溶氧电极

响应

T90在温度为20°C (68°F) 时通常为20秒

温度补偿

用一体式Pt100温度传感器进行自动修正

工作温度

0至40C (104F)

工作压力

大气压力

最低流速

30cm/s

准确度

±0.2mg/l 或 ±2% 饱和度, 在校验温度的 ±10C (±50F) 内, 范围为0至35C (32至95F)

连接电缆

零件号0233-828

最大长度

100m (32.5 ft)

浮球式系统

制造材料

支撑臂 ABS塑料

浮球 聚丙烯

安装支架 不锈钢

安装

管道安装 50mm (2 in.) 外径

支撑臂长度 (仅限9408-70x)

3m (10 ft)

浸入式系统

制造材料

聚丙烯

安装

墙壁安装支架

浸入长度

1m (3.3 ft), 2m (6.6 ft), 3m (10 ft)

潜水式系统

制造材料

聚丙烯

安装

支撑链 (由用户提供)

电缆长度

8m (26 ft)

流通式系统

工作压力

2 bar (30 psi)

最小流量:

最小2 l/min

制造材料

聚丙烯

安装

支撑链 (由用户提供)

过程连接

a) 1/2 in. 或 1 in. BSP进口与出口

b) 1/2 in. 与 1 in NPT进口与出口

电缆长度

1, 3, 5, 10及20m (约3, 9, 15, 30及60 ft)
标准长度

规格 – 分析仪

溶解氧 – AX480, AX488与AX468

范围

可编程0至250%饱和, 0至25mg^l⁻¹或0至25 ppm

最小量程

0至2 mg^l⁻¹或ppm

0至20%饱和

测量单位

%饱和度, mg^l⁻¹ 与 ppm

分辨率

0.1%饱和度, 量程的0.01% mg^l⁻¹或ppm

准确度

1%饱和度, 量程的0.1% mg^l⁻¹或ppm

工作温度范围

0至40C (32至104°F)

温度传感器输入

3线制Pt100

盐度校正

自动, 范围千分之零至四十

自动传感器寿命指示器

指示剩余传感器寿命的状态

pH/Redox – 仅限 AX468

输入

一个 pH 或 mV 输入及溶液接地

一个温度传感器

连接玻璃或瓷釉 pH及参考传感器以及 Redox (ORP) 传感器

输入电阻

玻璃>1 × 10¹³Ω

参比1 × 10¹³Ω

范围

-2至16pH或 -1200至+1200mV

最小量程

任何2pH量程或100mV

分辨率

0.01pH

准确度

0.01pH

温度补偿模式

自动或手动能斯特补偿

范围-10至200°C (14至392°F)

过程溶液温度系数补偿

范围-10至200°C (14至392°F)

可调-0.05至+0.02%/°C (-0.02至+0.009%/°F)

温度传感器

可编程Pt100 (3线), Pt1000与巴尔可合金3k。

校验范围

检查值 (零点) 0至14pH

斜率

在40与105%之间 (下限值可由用户设置)

电极校验模式

用自动稳定性检查校验

自动1或2点校验可从下列各项选择:

ABB

DIN

Merck

NIST

US Tech

2组用户界定缓冲液数据表, 用于手动输入, 或 2点校验或单点过程值校验

显示

类型

双5位, 7段背光液晶显示器

信息

16字符, 单行点阵

节能功能

背光LCD, 可设置为ON(开)或60秒后Auto-off (自动关闭)

日志*

主要过程事件及校验数据的电子记录

实时时钟*

记录日志及自动-手动功能的时间

* 仅在配有选项板时提供。

传感器清洁功能

可设置的清洁动作继电器接点

连续或脉冲

(1s 开/关时间)

频率

5分钟至24小时, 可以15分钟为增量编程, 直至1小时, 随后以1小时为增量在1至24小时之间编程

持续时间

15秒至10分钟, 可以15秒为增量编程, 直至1分钟, 随后以1分钟为增量编程直至10分钟。

恢复期

30秒至5分钟, 可以30秒为增量编程

...规格 – 分析仪

继电器输出 – 开/关

继电器数目

3个（标准配置）或5个（配有选项板时）

设置点数目

3个（标准配置）或5个（配有选项板时）

设置点调节

可设置为正常、故障安全高/低、或诊断提醒

读数滞后

可在0至5%之间编程，增量0.1%

延迟

可在0至60s之间编程，增量1s

继电器接点

单极转接

额定5A, 115/230V AC, 5A DC

绝缘

2kV RMS 接触（对大地/接地）

模拟输出

电流输出的数目（完全绝缘）

2个（标准配置）或4个（配有选项板时）

输出范围

0至10mA, 0至20mA或4至20mA

模拟输出可对0至22mA之间的任何数值编程，
以指示系统故障。

准确度

$\pm 0.25\%$ FSD, 读数的 $\pm 0.5\%$ （以较大者为准）

分辨率

0.1%（10mA）0.05%（20mA）

最大负载电阻

750 Ω , 20mA

配置

可以分配给所测变量或样品温度

数字通信

通信

Profibus DP（配有选项板）

控制功能 – 仅限 AX480

控制器类型

P, PI, PID（可配置）

控制输出

输出

可分配给最多两个继电器、两个模拟输出或各一个

模拟

电流输出控制（0至100%）

时间比例循环时间

1.0至300.0s, 可以0.1s为增量编程

脉冲频率

1至120脉冲/分钟, 可以1脉冲/分钟为增量编程

控制器动作

直接或反向

比例带

0.1至999.9%, 可以0.1%为增量编程

积分动作时间（复位）

1至7200s, 可以1s为增量编程（0 = 关）

微分

可在0.1至999.9s之间以0.1s为增量编程，
仅对单设定点控制提供

自动/手动

可用户编程

功能访问

直接键盘访问

测量、维护、配置、诊断或服务功能
进行时无需外部设备或内部跳线

机械数据

墙壁/管道安装版本

IP66/NEMA4X
尺寸192mm高×230mm宽×94mm深
(7.56 in.高×9.06 in.宽×3.7 in.深)
重量 1kg (2.2 lb)

面板安装版本

IP66/NEMA4X (仅限前面板)
尺寸96mm×96mm×162mm深
(3.78 in.×3.78 in.×6.38 in.深)
重量0.6kg (1.32 lb)

电缆入口类型

标准 5 或 7×M20 电缆压盖
北美 7×预留孔, 适于1/2 in. Hubble密封管

电源

电压要求

85至265V AC 50/60 Hz
24V AC或12至30V DC (可选)

耗电

<10VA

绝缘

主机对大地 (线路对接地) 2kV RMS

环境数据

工作温度极限

-20至65°C (-4至149°F)

储藏温度极限

-25至75°C (-13至167°F)

工作湿度极限

直至95%相对湿度无凝结

EMC

辐射及抗扰度

符合下列要求:
EN61326 (对于工业环境)
EN50081-2
EN50082-2

危险区域许可

| | |
|-------------------------------|----|
| CENELEC ATEX IIG EEx n IIC T4 | 待定 |
| FM不易燃 Class I Div. 2 A至D组 | 待定 |
| CSA不易燃 Class I Div.2 A至D组 | 待定 |

安全性

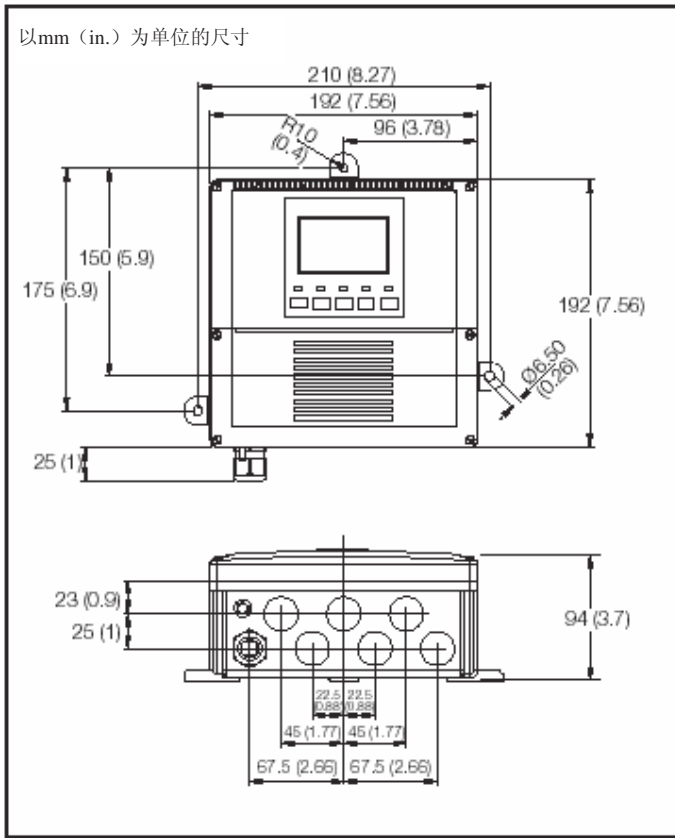
一般安全

EN61010-1
过电压II级 (输出及输入)
污染类别2

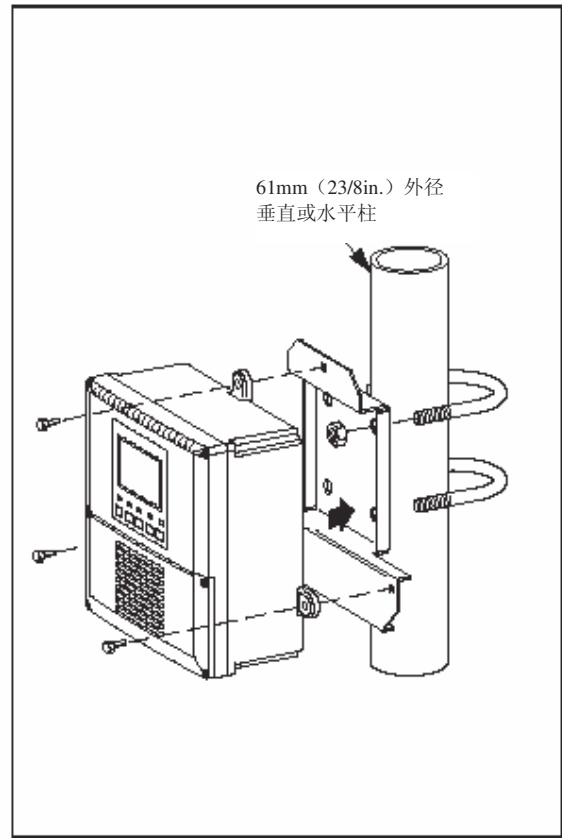
语言

可设置的语言
英语
法语
德语
意大利语
西班牙语

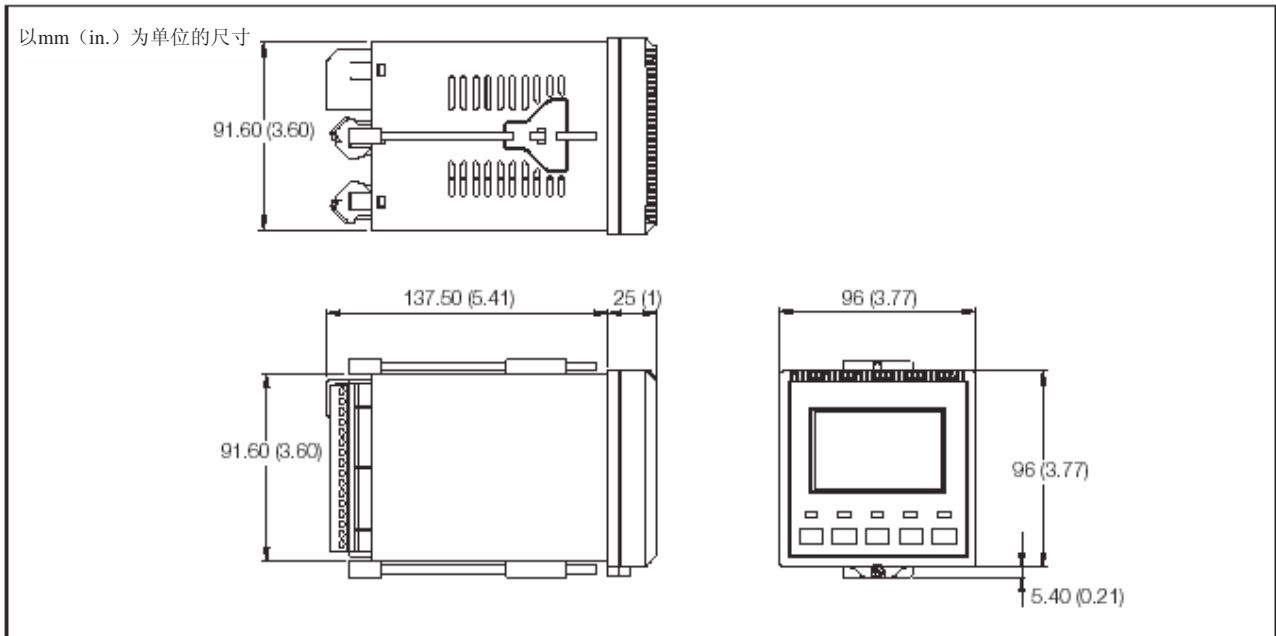
总体尺寸



墙壁/管道安装版本

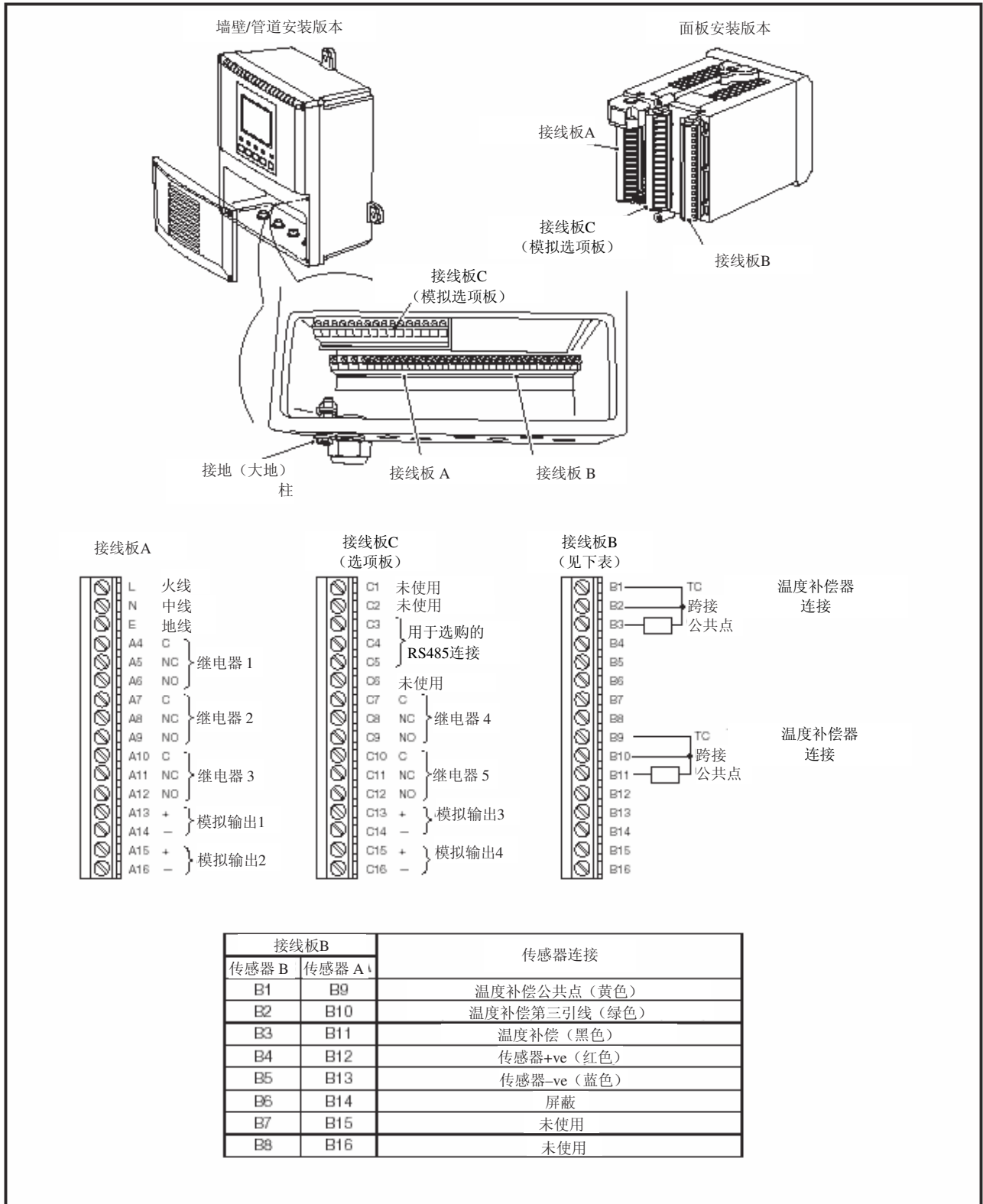


管道安装细节



面板安装版本

电气连接



订购信息 - 分析仪

| | | | | | | | | |
|---|-----|---|---|---|---|---|---|---|
| 溶解氧及pH/Redox (ORP) 用单/双输入分析仪 AX480, AX488与AX468型 | AX4 | X | X | X | X | X | 0 | X |
| 第一过程变量 (PV1) | | | | | | | | |
| 电导率, 0至10000µS/cm | | 1 | | | | | | |
| 电导率, 0至1999mS/cm | | 3 | | | | | | |
| 电导率USP<645> | | 5 | | | | | | |
| pH/Redox (ORP) | | 6 | | | | | | |
| 溶解氧 | | 8 | | | | | | |
| 第二过程变量 | | | | | | | | |
| 无第二过程变量 - 选择PID控制 | | | | 0 | | | | |
| 电导率, 0至10000µS/cm | | | | 1 | | | | |
| 电导率, 0至1999mS/cm ** | | | | 3 | | | | |
| 电导率USP<645> | | | | 5 | | | | |
| pH/Redox (ORP) | | | | 6 | | | | |
| 解氧 | | | | 8 | | | | |
| 外壳类型 | | | | | | | | |
| 墙壁安装IP66/NEMA 4X, 普通 | | | | | | | | |
| 墙壁安装-配有电缆压盖 | | | | | 1 | | | |
| 管道安装 | | | | | 2 | | | |
| 墙壁安装NEMA 4X/IP66, 北美 | | | | | | | | |
| 墙壁安装 | | | | | | 6 | | |
| 管道安装 | | | | | | 7 | | |
| 面板安装, 通用 | | | | | | | | |
| 面板安装 ** | | | | | | | 5 | |
| 高级功能与通信 | | | | | | | | |
| 基本 (2个电流输出+3个继电器) | | | | | | | 0 | |
| 高级 (4个电流输出+5个继电器+日志) | | | | | | | 1 | |
| Profibus DP, 基本 (2个电流输出+3个继电器) * | | | | | | | 2 | |
| Profibus DP, 高级 (4个电流输出+5个继电器+日志) * | | | | | | | 3 | |
| 电源 | | | | | | | | |
| 85至265V AC 45至65赫兹 | | | | | | | 0 | |
| 24V AC / 12至30V DC (自动选择) | | | | | | | 1 | |
| 85至265V AC 45至65赫兹 (热带化处理) † | | | | | | | 2 | |
| 24V AC / 12至30V DC (自动选择, 热带化处理) † | | | | | | | 3 | |
| 保留 | | | | | | | | 0 |
| 手册 | | | | | | | | |
| 英语 | | | | | | | | 1 |
| 法语 | | | | | | | | 2 |
| 意大利语 | | | | | | | | 3 |
| 德语 | | | | | | | | 4 |
| 西班牙语 | | | | | | | | 5 |

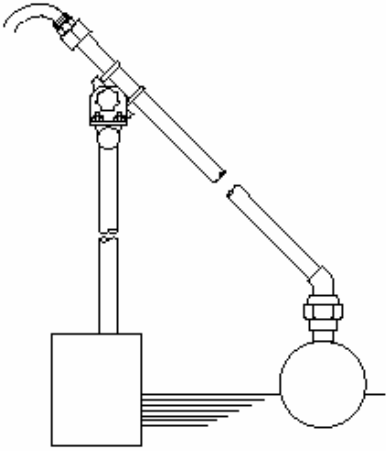
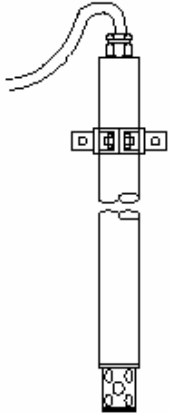
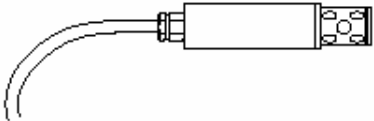
* 订购具有第二过程变量 (PV2) 的单元时, 订购代码号中的PV2代码位必须等于或大于PV1的代码位, 如AX416合格, 而AX461不合格。

** 选择0至1999 mS/cm作为第二过程变量 (PV2) 时, 在面板安装外壳中不提供Profibus DP。

† 就热带化处理的供应情况与工厂联系。

感测系统

从下列各项中选择所需的型号编号。

| | | |
|---|---|--|
| <p>浮球式系统 9408-700/750/760</p>  | <p>规格 传感器类型: 8012-170溶氧电极 响应: T90通常为20s, 20°C (68°F) 温度补偿: 自动修正, 通过一体式Pt 100电阻温度计。 工作温度: 0至40C (104°F) 工作压力: 大气压力。 最低流速: 30cm/s。 精度: ±0.2mg/l或±2%饱和度, 在校验温度的±10C(±50°F)内, 范围为0至35C(32至95°F) 制造材料: 支撑臂 - ABS塑料。 浮球 - 聚丙烯。 安装: 管道安装 (50mm外径)。 连接电缆: 零件号0233-828 最大长度100m。 支撑臂: 组件9408-750与9408-760需要。 ABS塑料外径50mm (2 in)。 壁厚3.3mm (0.13 in)。 额定压力10bar (145 psi)</p> | <p>订购信息 9408-700* 浮球式系统, 具有支撑臂、安装支架以及所有其他附件。 9408-750* 浮球式组件, 包含完整的9408-700 (公制) 系统, 但不含3m (10 ft) 支撑臂, 后者可向当地批发商索取。组件包括内含适当溶剂粘固剂的管, 用于固定3m (10 ft) 支撑臂。 9408-760* 浮球式组件, 包含完整的9408-700 (英制) 系统, 但不含3m (10 ft) 支撑臂, 后者可向当地批发商索取。组件包括内含适当溶剂粘固剂的管, 用于固定3m (10 ft) 支撑臂。 *水清洗型号注意事项: 用'2'代替最后一位数字 (即9408-702, 752或762)</p> |
| <p>浸入式系9408-710/720/730</p>  | <p>规格 传感器类型: 8012-170 溶氧电极。 响应: T90通常为20s, 20°C (68°F) 温度补偿: 自动修正, 通过一体式Pt 100电阻温度计。 工作温度: 0至40C (32至104°F)。 工作压力: 大气压力。 最低流速: 30cm/s (11.8 in/s)。 精度: ±0.2mg/l或±2%饱和, 在校验温度的±10C(±50°F)内, 范围为0至35C (32至95°F) 制造材料: 聚丙烯。 安装: 墙壁安装支架。 连接电缆: 零件号0233-828 最大长度100m。</p> | <p>订购信息 9408-710* 1m (39 in.) 完整系统 9408-720* 2m (78 in.) 完整系统 9408-730* 3m (118 in.) 完整系统 *水清洗型号注意事项: 用'2'代替最后一位数字 (即9408-712, 722或732)</p> |
| <p>潜水式系统 9408-600</p>  | <p>规格 传感器类型: 8012-170溶氧电极。 响应: T90通常为20s, 20°C (68°F) 温度补偿: 自动修正, 通过一体式Pt 100电阻温度计。 工作温度: 0至40C (32至104°F)。 工作压力: 大气压力。 最低流速: 30cm/s (11.8 in/s)。 精度: ±0.2mg/l或±2%饱和, 在校验温度的±10C(±5°F)内, 范围为0至35C (32至95°F) 制造材料: 聚丙烯。 连接电缆: 零件号0233-828 最大长度100m</p> | <p>订购信息 9408-600* 潜水式系统, 具有8m (26 ft) 连接电缆。延长电缆的长度可达100m (300 ft) (零件号0233-828) *水清洗型号注意事项: 用'2'代替最后一位数字 (即9408-602)</p> |

单输入与双输入溶解氧分析仪
AX480, AX488 与 AX468 型

订购信息 - 传感器系统

| | | | | |
|-----------|----------------------|------|----|---|
| 9408传感器系统 | | 9408 | XX | X |
| 浮球式系统 | 浮球式系统 - 完整 | | 70 | |
| | 浮球式组件 (公制) 支撑臂由用户提供 | | 75 | |
| | 浮球式组件 (英制) 支撑臂由用户提供 | | 76 | |
| 浸入式系统 | 浸入式系统长度 1m (3.3 ft.) | | 71 | |
| | 浸入式系统长度 2m (6.6 ft.) | | 72 | |
| | 浸入式系统长度 3m (10 ft.) | | 73 | |
| 潜水式系统 | 提供 8m (26 ft.) 固定电缆 | | 60 | |
| | 无清洗 | | | 0 |
| | 射流清洗 | | | 2 |

| | | | | | | |
|--------------|--------------|------|---|---|---|---|
| 9408传感器系统 | | 9408 | X | X | X | X |
| 流通式系统 | | 8 | | | | |
| 过程连接 | 1 in. BSP | | 0 | | | |
| | 1/2 in. BSP | | 1 | | | |
| | 1 in. NPT | | 2 | | | |
| | 1/2 in. NPT | | 3 | | | |
| 电缆长度 | 1m (3.3 ft.) | | | | 0 | |
| | 3m (10 ft.) | | | | 1 | |
| | 5m (15 ft.) | | | | 2 | |
| | 10m (32 ft.) | | | | 3 | |
| | 20m (64 ft.) | | | | 4 | |
| 射流清洗 | 无清洗 | | | | | 0 |
| | 射流清洗 | | | | | 2 |

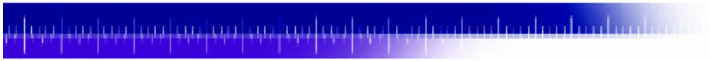


ABB 是电力与自动化技术方面的领导者，帮助公用事业及工业界用户提高性能，同时降低对环境的影响。

ABB集团公司在100多个国家开展业务，并拥有约 102,000 名员工。

www.abb.com/instrumentation

ABB 仪器仪表

地址：上海市外高桥保税区富特东三路27号厂房

邮编：200131

电话：021-50480101

传真：021-61056992

电子邮箱：China.instrumentation@cn.abb.com

网址：www.abb.com.cn

公司承诺不断提高产品质量，因此保留在不经通知的情况下对此处所含信息进行修改的权力。

地址：北京市朝阳区酒仙桥路10号恒通广场
B6-3

邮编：100016

电话：010-84566688

传真：010-64371913