

- **自动在线残余/总硬度检测**
 - 软化水和自来水厂水质硬度监测的理想选择
- **菜单驱动，可编程组态，清晰LCD显示**
 - 简单操作
- **可选择硬度单位**
 - °dH, °f, ppm CaCO₃ and mmol l⁻¹
- **可组态的初始状态**
 - 自动测量间隔（可组态的0—99分钟）
 - 外部流量信号（转子流量计）
 - 外部起/停
- **远程诊断报警**
 - 测量池污染
 - 低试剂液位
- **500ml（单种）试剂存储瓶**
 - 延长使用时间
- **0/4—20mA信号输出**
 - 支持过程数据记录器使用
- **两路全可调继电器**
 - 支持监控特殊量程硬度



领先的水质硬度监测系统
更少维护；更多优异表现

概述

AW100已经被作为监测软化器出后水质的简单操作的仪表广泛应用。应用包括钢铁、锅炉、软化水厂、酿造、食品、自来水厂等。在许多场合，它可以提供一个超高限报警，以此来激活离子交换器的自动再生。

AW100根据特定量程不同使用的四种试剂中的一种，试剂是通过一个微型试剂泵加入到特定容积的样液中，在特定浓度下样液可以由绿变红。通过比色皿能反映出样液中硬度值。AW100同样带有电流输出功能。其量程同样可以根据试剂的不同而决定。

仪表前数字显示屏及电流输出为最后一次的反应测量值。

仪表可提供三个继电器信号，两个为控制的浓度报警，一个为驱动声光报警开关信号。而且仪表可以接受流量测量和流路悬浮物浓度信号的输入。

操作方式

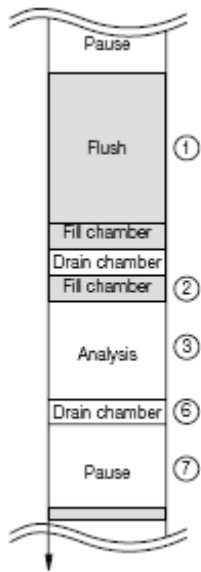
免干预安全型 — 试剂低液位报警

在一些特定的蒸汽锅炉应用中，在一些无人值守的场合试剂耗尽会带来如下的风险：没有经过测试和监控的炉水进入锅炉循环。这是十分危险的。为避免类似的风险，AW100采用了可编程的低液位报警操作功能。仪表会持续监测试剂液位并且会在试剂耗尽前72小时前触发报警。

停止功能

正常的测量过程可以通过按操作面板上的STOP/Standby键来实现中断和恢复，并可以通过STOP继电器来实现远程/自动中断和恢复。

分析过程



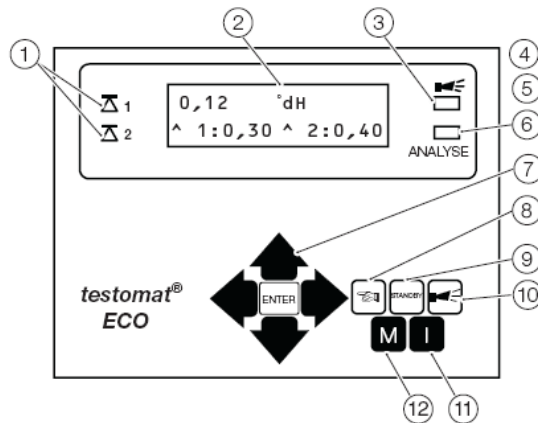
- 1) 每一次测量后流通池都有一个彻底的冲洗过程来杜绝污染，冲洗时间可以根据样水和测量环境来设定。
- 2) 测量池被特定容积的样液充满
- 3) 样液光学检查，来保证洁净度
- 4) 滴定量体的试剂，直到到达反应终点（色变）。
- 5) 计算和显示测量结果，如果硬度值超出了该种试剂的对应的最大值，触发报警状态，③④⑤为分析过程
- 6) 排空测量池
- 7) 有一个暂停时段（编程），直到下个测量周期开始。

AW101硬度分析仪试剂

		参数/试剂类型			
	单位	水硬度 AW101901	水硬度 AW101902	水硬度 AW101903	水硬度 AW101904
量程	°dH 德国 (10mg/CaO 每 1000ml 水)	0.05 ~ 0.5 (0.1)	0.25 ~ 2.5 (0.05)	1.0 ~ 10.0 (0.2)	2.5 ~ 25.0 (0.2)
	°f 法国 (10mg/ CaCO ₃ 每 1000ml 水)	0.09 ~ 0.89 (0.02)	0.45 ~ 4.48 (0.1)	1.79 ~ 17.9 (0.4)	4.48 ~ 44.8 (0.4)
	ppm CaCO ₃ 北美和英国 (1mg CaCO ₃ 每 1000 ml 水)	0.89 ~ 8.93 (0.2)	4.47 ~ 44.7 (0.9)	17.9 ~ 179 (3.8)	44.7 ~ 447 (3.8)
	mmol/l 国际单位 (100mg CaCO ₃ 每 1000ml Water)	0.01 ~ 0.09 (0.01)	0.04 ~ 0.45 (0.01)	0.18 ~ 1.79 (0.04)	0.45 ~ 4.48 (0.04)

说明：括号中的数据是测量分辨率

显示



1) 显示限定值的状态

显示限定值LV1和LV2的状态

2) 文本显示

在两行LCD上显示当前分析，所有重要的状态结果和编成数据

3) 报警

功能故障显示

4) 电源开关

开关在右手边的侧面面板上

5) 装置保险丝（在设备内部）

保护输出避免过载和短路

6) 分析信息

显示当前处于分析状态

7) 编程按键（指针键和确认键）

这些按键是用来输入数值和编程数据的功能键

8) '手动' - 手动驱动分析

9) '暂停' - 手动分析停止/暂停

10) '报警' - 删除报警信息

11) I - 键

读取所有单位的信息

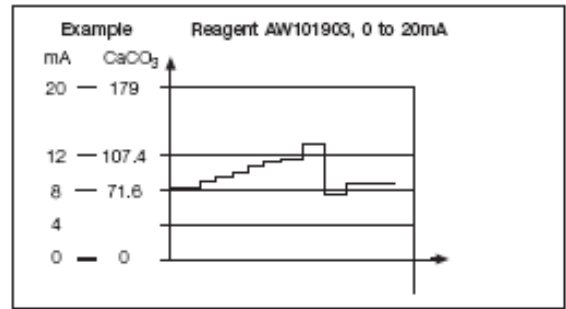
12) M - 键

进入编程菜单

模拟量输出

另外的监视分析过程的方法有通过过程记录仪和管理系统。为了监控分析过程，设备会配备可编程电流输出。

测量值可通过选择0~20mA或者4~20mA模拟信号输出。



典型的记录仪输出

参数

显示

量程

取决于试剂（参考第3页表格）

报警

三个继电器输出

界限值（LV1、LV2）和一个故障报警

负载 4A

报警显示

以下的故障会显示出来，同时激活报警输出：

- 低水压
- 光学功能故障
- 测量故障分析
- 给料泵功能故障
- 疏水出口功能故障
- 试剂液位低
- 污秽测量故障
- 转子流量计测量故障
- 超量程测量

前面板指示

编程操作
停止分析
缺乏试剂
满意结果
非满意结果
观察窗口

输出

电流输出

0~20mA或者4~20mA

最大负载500Ω

电磁兼容性

一致性

EN50081-1, EN5008-2, EN61010-1

供电

电压

115V, 230V or 24V AC ±10%, 50/60 Hz

耗电

30VA

模块保护

115V, 230V: T 0.1A

24V:T 1.0A

环境数据

样品压力

0.1 ~ 3 bar (1.5 ~ 45.5 psi)

样品温度

10 ~ 40°C (41 ~ 104°F) 最大.

环境温度

10 ~ 45°C (41 ~ 124°F)

机械指标

防护登记

IP65

尺寸

380 x 459 x 280 mm (15 x 18.8 x 11 in.)

重量

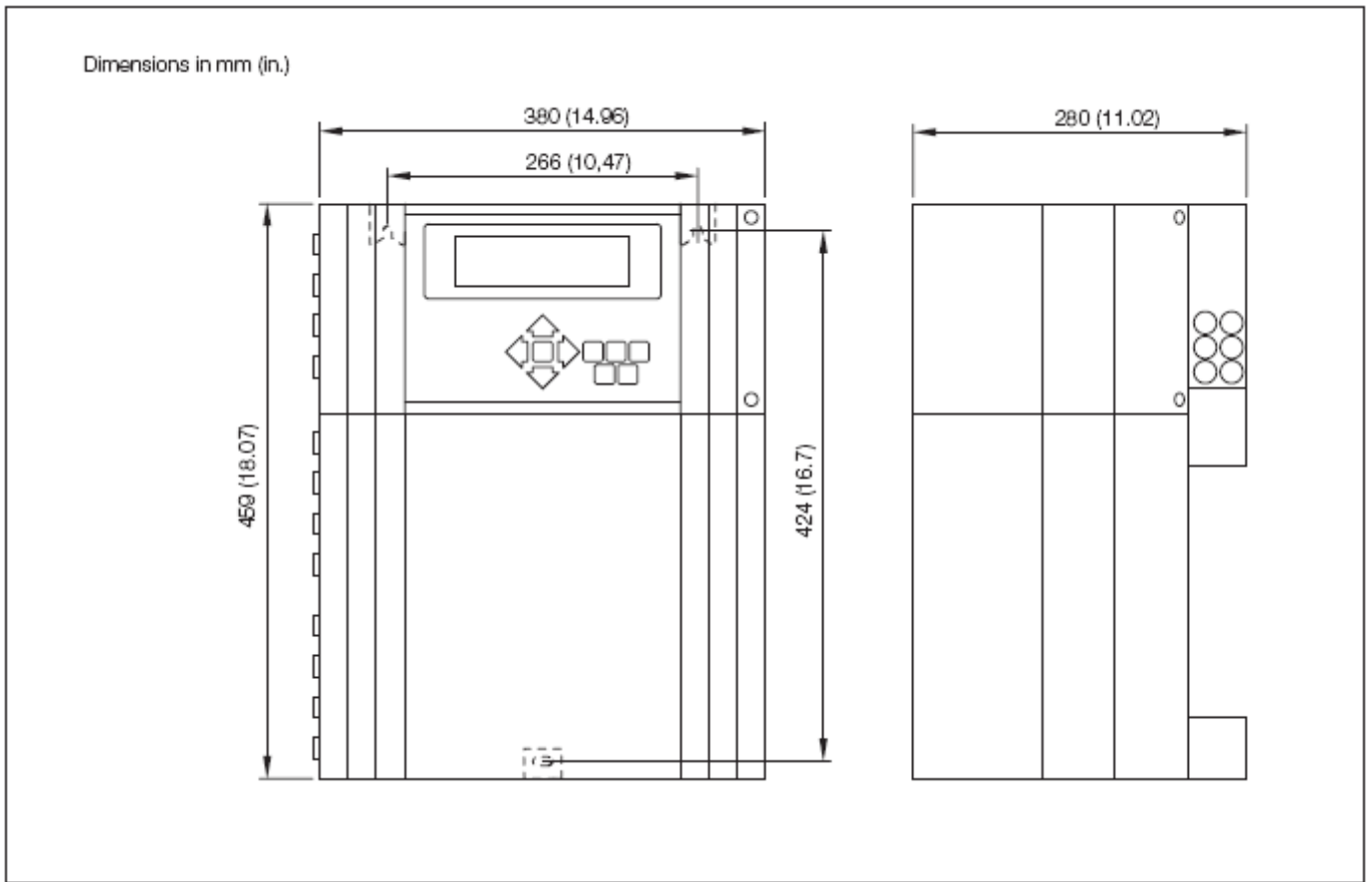
9公斤 (19.8 lbs)

耗材

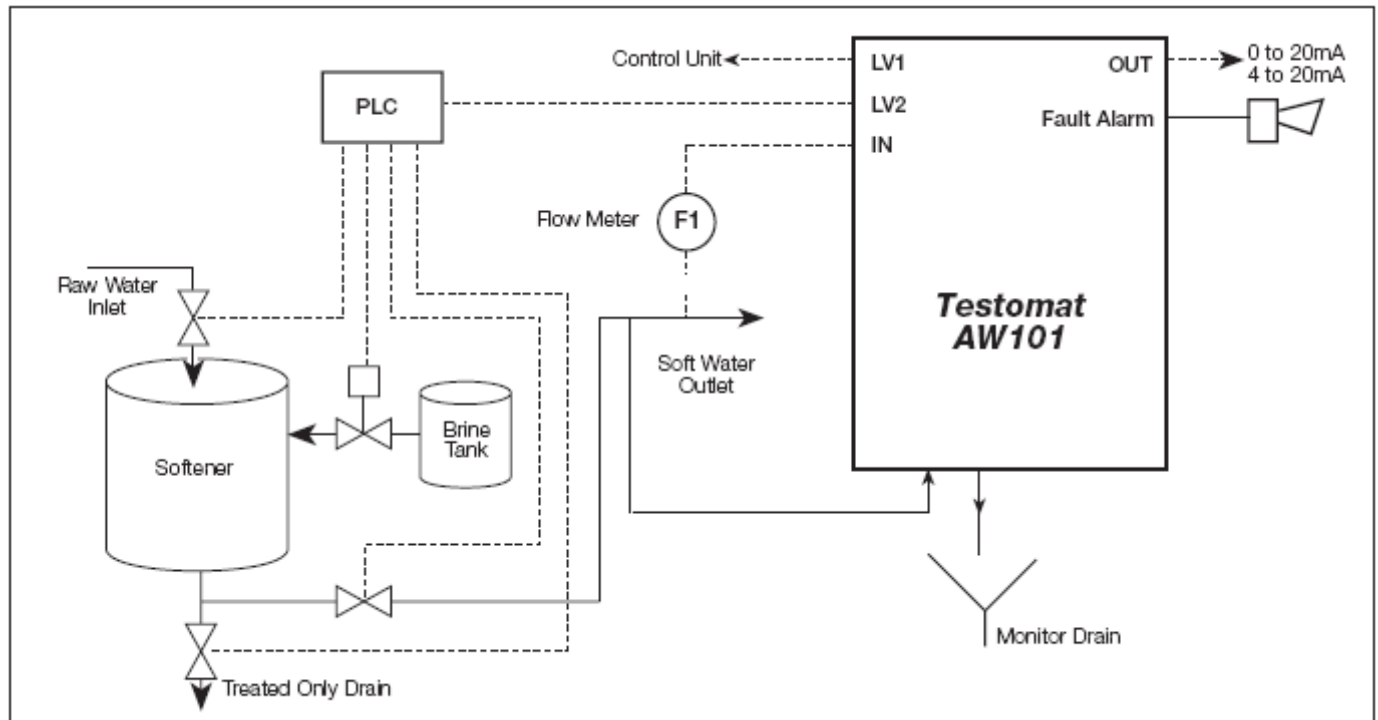
试剂消耗

0.07ml(0.000123品脱) 每次测试

总体尺寸



典型安装图

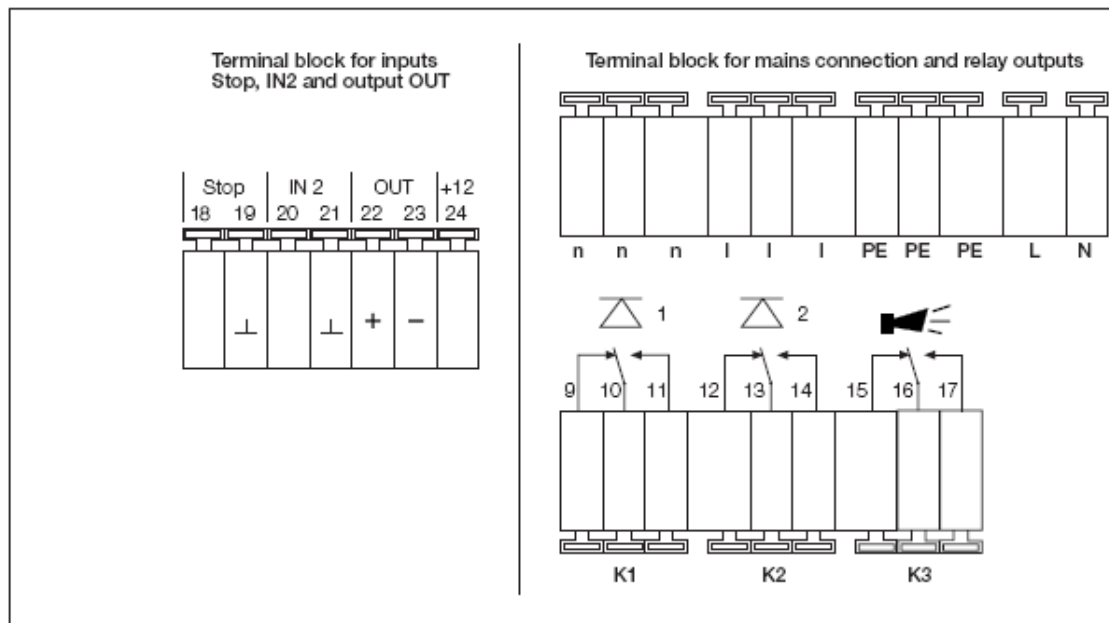


接线端子定义

No.	编码	类型	功能	说明
-	PE	输入	主线, - 接地保护 (5x)	接地
1 2	L N	输入	主线, L = 火线 主线, N = 零线	主线输入 115V, 230V 或者 24V AC
3~5 6~8	n l	输出	零线, 切换 (8x) 火线, 切换 (8x)	主线电压, 最大4A
9 10 11	LV1	输出	限值输出1- 常闭 限值输出1- 通用 限值输出1- 常开	电压释放继电器输出 最大负载240V AC, 4A
12 13 14	LV2	输出	限值输出2- 常闭 限值输出2- 通用 限值输出2- 常开	电压释放继电器输出 最大负载240V AC, 4A
15 16 17	Alarm	输出	故障信息 - 常闭 故障信息 - 通用 故障信息 - 常开	电压释放继电器输出 最大负载240V AC, 4A
18 19	Stop 2	输入	外部分析停止 常规地输入	仅为电压释放常开/常闭接头
20 21	IN 2	输入	水分析仪表输入 常规地输入	仅为电压释放常开/常闭接头 记录转子的技术数据
22 23	OUT + OUT -	输出	0或者4~20mA	电流输出 22+ (0或者4~20mA) 23 -
24	+	输出	+12V给传感器 (转子)	记录转子的技术数据 最大的传感器电源输入禁止超过20mA

Stop, IN2输入和OUT输出端子排

主要接线和继电器输出端子排



端子排标签

选型资料

Testomat 水硬度分析仪	AW101/	X	X	X
型号AW101				
水硬度		1		
供电				
115V AC 50/60Hz			1	
230V AC 50/60Hz			2	
24V AC 50/60Hz			3	
语言				
英语				1
德语				2
法语				4

备件

压力调节器

AW101601	调节器/过滤器外壳
AW101602	调节器插销 T2000, kpl
AW101603	流量调节阀
AW101604	调节器插销的保持钉
AW101605	入口过滤器
AW101606	入口过滤器弹簧
AW101607	入口接头
AW101608	插销接头

测量室

AW101611	带密封的30X3可视玻璃窗口
AW101612	30X3可视玻璃窗口
AW101613	可视玻璃
AW101614	螺钉M3 X 40
AW101615	闭锁TL800-7-1
AW101616	塑料插销
AW101617	测量室 T2000

测量室的保持模块

AW101622	磁性搅拌器
AW101623	插销接头 - G3/8 in
AW101624	螺形管阀 2/2路
AW101625	测量室背部指导棒

试剂泵

AW101631	气泵
AW101632	抽吸毛细管
AW101633	压力毛细管
AW101634	完整的电路板T1
AW101635	磁体 (24V DC)

试剂瓶连接/抽吸管

AW101641	带瓶插入T2000的螺帽
AW101642	GL32螺帽
AW101643	带推吸螺帽的瓶插

电路模块

AW101651	保险丝M4A
AW101656	电缆7~10
AW101657	主开关
AW101658	主开关盖子
AW101659	带EMI过滤器夹子10芯的多针电缆
AW101660	带EMI过滤器夹子26芯的多针电缆
AW101661	2V电缆 (对阀)
AW101663	主开关的电缆
AW101664	保险丝T0.16A
AW101665	保险丝T1.0A

2~3年运行的备件

AW101611	2个带密封的30X3可视玻璃窗口
AW101605	1个入口过滤器 (可选)
AW101701	T2000垫圈 数量取决于维护体系 (参考手册)
AW101664	保险丝T0.16A
AW101665	保险丝T1.0A

试剂

AW101901	TH2005水硬度 0.89~8.93 ppm CaCO ₃
AW101902	TH2025水硬度 4.47~44.7 ppm CaCO ₃
AW101903	TH2100水硬度 17.9~179 ppm CaCO ₃
AW101904	TH2250水硬度 0.45~4.48ppm CaCO ₃

