

铠装 Purgemeter 流量计
FAM3200 (10A3200)

■ 功能

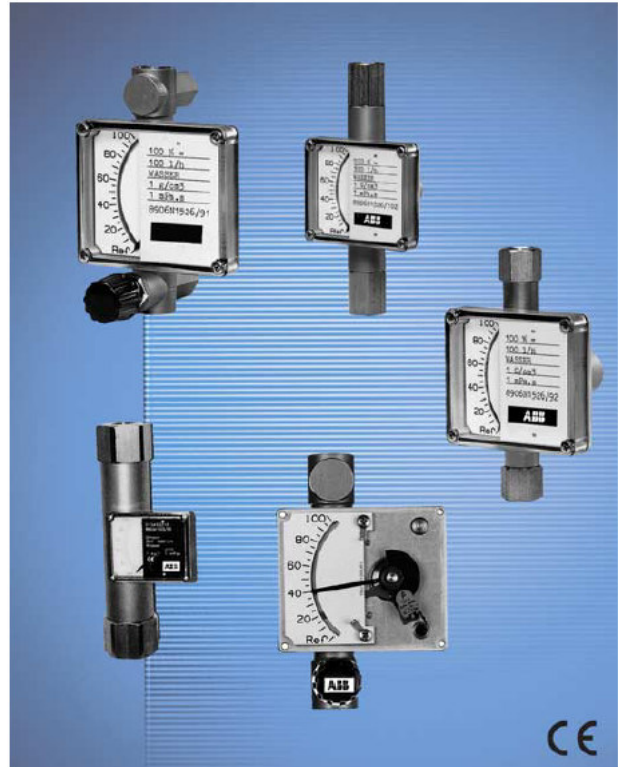
- 铠装可变面积流量计为计量液体及气体的小流量提供了新的可能性。本仪表特别适合用于计量混浊、不透明或刺激性的流体。

■ 应用

- 本仪表可安装在化学、石化及制药工业、气体分析仪、处理系统、油井系统以及由于安全原因而不能使用玻璃计量管的应用中。

■ 主要特点

- 最小流量范围：0.1 至 1 l/h 水；最大 300 至 3000 l/h 水，可达 89m³/h (Q_n) 空气。
- 易于读取的百分比或直接读数刻度
- 进口/出口中的针阀 (10A3220)
- 最小与/或最大报警信号变送器
- 模拟电流输出 4-20mA (非 Ex) (10A3250/55)
- 压差调节器 (10A3220)
- 安装长度仅 90mm (10A3220)
- 气体阻尼>3200 l/h 空气
- 不锈钢外壳



材料负荷

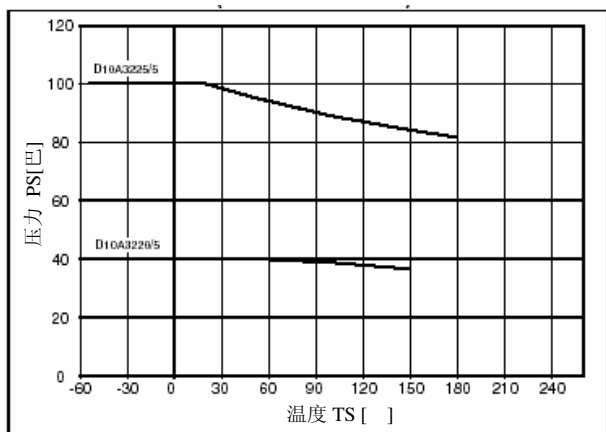


注意!

关于测量介质 (TS) 允许温度的限制取决于所用的传感器密封化合物。参见设备的工厂面板及类型标牌。

如不符合要求, 则可造成密封件及设备的损坏。

FAM3220/FAM3225 (10A3220/10A3225)



工作原理

FAM3200 系列铠装金属管流量计

FAM3200 系列流量计为金属管流量计, 其中有一个在锥形竖直金属管中移动的浮子。这些流量计能够在本地指示当时的流速值, 并包含内置的报警开关, 用于监控流速值。还具有压差调节器, 用于流量控制。



图 1: FAM3200

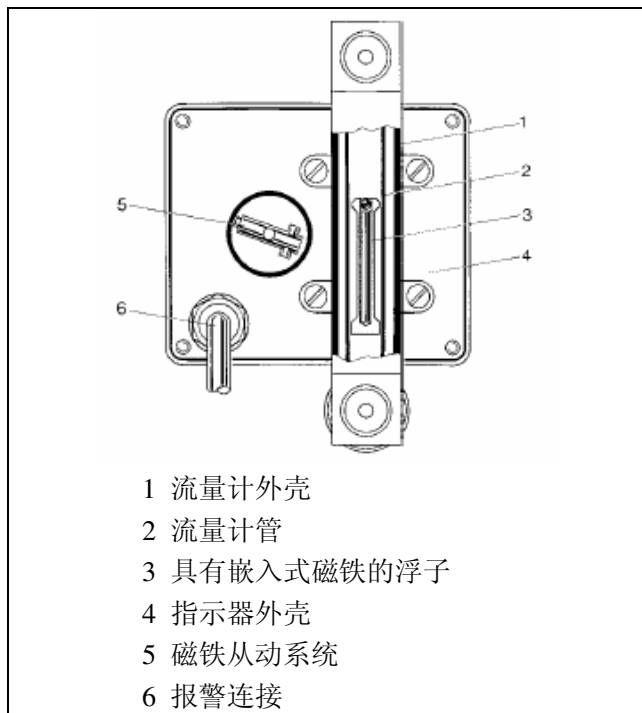


图 2: 锥形管概念的截面

安装

安装要求



警告!

- 除下装运保护。
- 安装方向必须保持竖直。
- 流量计应远离管道振动。管道支撑在一般情况下既已足够。
- 无需不受阻隔的进口与出口部分。阀门或弯管可与流量计直接连接。
- 遵守规格表中列出的极限。
- 注意避免游离磁场, 后者可能影响计量结果。
- 如流量计所安装的管路不得或不能发生中断, 则应如图 3 所示安装旁路。
- 亦可参见 VDE/VDI 指导方针 3513 表 3“可变面积流量计的选择与安装建议”
- 使用缓慢开启的阀门
- 应避免脉动流
- 在计量液体时应避免混入气体
- 提供浮子阻尼选项
- 应避免发生突然的压力冲击

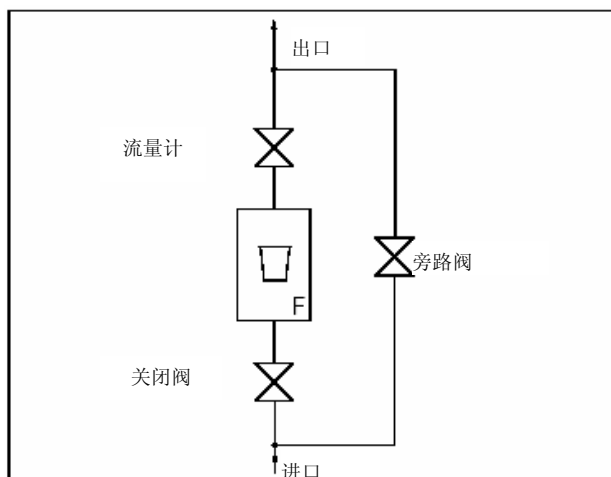


图 3: 安装示例

压力损失

流量计中的压力必须足以满足流量计传感器上的压力损失要求。这一压力损失由浮子处的固定压力损失和配件及流量计上的压力损失组成。后者随流速的平方增加。压力损失值在数据表中列出。

气体所需的最小压力损失

即使对于脉动的自由流动，仍可能发生浮子的自发脉动（浮子跳动）。这些脉动通常发生在浮子之前与之后、至流量计上下游最近的节流点的临界体积被超过时，以及压力与流速均较低时。如工作压力低于规格表所列的最小值，可以提供具有气体阻尼的设计以消除脉动。

为了消除自发的压缩脉动，可采取以下措施：

- 选择具有最低压力损失的流量计
- 利用流量计与上/下游节流位置之间的短管道部分
- 管道的内径不得大于流量计连接口径
- 把流速范围从通常的 10%-100% 减少至 25% -100%
- 通过从较高的流速接近所需数值来设定流速
- 增加工作压力，同时考虑到由于新工作条件下气体密度的增加而导致的流速指示值增加

含有固体的流体

对于含有磁性颗粒的流体（例如铁填充料等），这些颗粒可能会附着在浮子上。精度会受到负面影响。



警告

Ex 应用中不得有腐蚀性的金属颗粒



在此类应用中，我们建议使用磁性分离器。在安装流量计时，分离器位于管道法兰与流量计之间。

总之，流体中的固体颗粒会增加机械摩擦，从而增加浮子计量边缘的磨损。在此类装置中，应提供适当的过滤器。

警告信息



警告！



- 在清洁观察窗时，应避免窗口受到静电充电。使用湿布。
- 对于流量计所处理的流体，务必具有技术信息或用户操作经验，以说明在流量计预期寿命以内，流量计中的垫圈及接液部件的化学与物理性质不会受到负面影响。
- 基板上有连接处，用于连接电势均衡点。
- 当流量计管中存在 0 区时，流量计只可安装在具有足够空气流通的区域中，以确保 1 区环境。
- 在安装与维护过程中，务必遵守 EN 50281-1-2 及 EN60079-14 标准中的要求。

规格

O 形环

Viton A: -20 ...+180
 布纳橡胶 N: -20 ...+100
 Kalrez: -20 ...+180



警告!

如指示器外壳持续暴露于环境温度，则流量计传感器的绝缘不会使外壳温度增加。如由用户安装流量计传感器的额外外部加热装置，应确保指示器外壳温度不会进一步增加。辅助加热装置的最大允许温度不得超过允许流体温度。
 在使用外部电加热装置时，应对可能与电磁场发生的相互作用进行评估。

| 仪表附加技术条件 | | | | | | | |
|------------------------|------------------------|---|----------------|---------|----------------|---------|----------------|
| 电气规格 | | 允许最大流体温度 = f (T _{环境} , T _{流体}) | | | | | |
| | | 环境温度 40 | | 环境温度 50 | | 环境温度 60 | |
| I _i [mA] | P _i [mW] | 布纳橡胶 N | Viton A Kalrez | 布纳橡胶 N | Viton A Kalrez | 布纳橡胶 N | Viton A Kalrez |
| 25 | 34 | 100 | 180 | 100 | 165 | 100 | 155 |
| 25 | 64 | 100 | 180 | 100 | 165 | 100 | 155 |
| 52 | 169 | 100 | 130 | 100 | 115 | 100 | 100 |
| 76 | 242 | 80 | 80 | 65 | 65 | 50 | 50 |

Ex 设计规格



标识

TUV 03 ATEX2151
 II 1/2G c T6 或 II 2D T115 °C (辅助仪表, 无槽口起始器)
 II 1/2G EEx c ia IIC T6 或 II 2D T115 °C (辅助仪表, 无槽口起始器)
 环境温度 -20 °C ... +60 °C
 流体温度规格在第 7 页列出。
 Dust-Ex 的温度为槽口起始器最大允许表面温度 (T115), 或为流体温度。使用二者中较大的数值。

O 形环

Viton A: -20 ...+180
 布纳橡胶 N: -20 ...+100
 Kalrez: -20 ...+180



注意!

如指示器外壳持续暴露于环境温度，则流量计传感器的绝缘不会使外壳温度增加。如由用户安装流量计传感器的额外外部加热装置，应确保指示器外壳温度不会进一步增加。辅助加热装置的最大允许温度不得超过允许流体温度。
 槽口起始器只能与经过认证的本质安全电路相连接。
 在使用外部电加热装置时，应对可能与电磁场发生的相互作用进行评估。应遵守 EN 60079-14 中的要求。

有槽口起始器的流量计的其他安全性 Ex 规格



2 类

下列安全性规格适用于铠装 Purgemeter 流量计 10A323...以及 FAM322..如 2 类 (1 区)

设备: T 流体=T 环境≥-20

| 具有槽口起始器的设计的安全性规格 | | | | | 最大允许流体温度 = f (T 环境, T 流体) | | | | | | | | | | | |
|------------------|----------------|----------------|----------------|----------------|---------------------------|--------|--------|--------|---------|--------|--------|--------|---------|--------|--------|--------|
| | | | | | 环境温度 40 | | | | 环境温度 50 | | | | 环境温度 60 | | | |
| U _i | I _i | P _i | C _i | L _i | T6 | T5 | T4 | T3 | T6 | T5 | T4 | T3 | T6 | T5 | T4 | T3 |
| 16 V | 25 mA | 34 mW | 30 nF | 100 μH | 85 °C | 100 °C | 135 °C | 180 °C | 85 °C | 100 °C | 135 °C | 165 °C | 85 °C | 100 °C | 135 °C | 155 °C |
| | 25 mA | 64 mW | | | 85 °C | 100 °C | 135 °C | 180 °C | 85 °C | 100 °C | 135 °C | 165 °C | 70 °C | 100 °C | 135 °C | 155 °C |
| | 52 mA | 169 mW | | | 50 °C | 85 °C | 130 °C | 130 °C | 35 °C | 70 °C | 115 °C | 115 °C | 25 °C | 60 °C | 100 °C | 100 °C |
| | 76 mA | 242 mW | | | 10 °C | 50 °C | 80 °C | 80 °C | - | 35 °C | 65 °C | 65 °C | - | 25 °C | 50 °C | 50 °C |

1 类

铠装 Purgemeter 流量计 10A322.以及 FAM322..如 1 类 (0 区)

设备: T 流体=T 环境≥-20 ; 大气条件 0.8 巴至 1.1 巴

| 具有槽口起始器的设计的安全性规格 | | | | | 最大允许流体温度 = f (T 环境, T 流体) id | | | | | | | | | |
|------------------|----------------|----------------|----------------|----------------|------------------------------|-------|-------|---------|-------|-------|---------|-------|-------|-------|
| | | | | | 环境温度 40 | | | 环境温度 50 | | | 环境温度 60 | | | |
| U _i | I _i | P _i | C _i | L _i | T6 | T5 | T4 | T6 | T5 | T4 | T6 | T5 | T4 | |
| 16 V | 25 mA | 34 mW | 30 nF | 100 μH | 60 °C | 60 °C | 60 °C | 60 °C | 60 °C | 60 °C | 60 °C | 60 °C | 60 °C | |
| | 25 mA | 64 mW | | | 60 °C | 60 °C | 60 °C | 60 °C | 60 °C | 60 °C | 60 °C | 60 °C | 60 °C | 60 °C |
| | 52 mA | 169 mW | | | 50 °C | 60 °C | 60 °C | 35 °C | 60 °C | 60 °C | 25 °C | 60 °C | 60 °C | 60 °C |
| | 76 mA | 242 mW | | | 10 °C | 50 °C | 60 °C | - | 35 °C | 60 °C | - | 25 °C | 50 °C | 50 °C |



警告!

1 类指流量计管的内部。在这类装置中, 安装铠装流量计时必须使其环境条件对应于 1 区。

选购附件的规格

FAM3220/25¹⁾ (10A3220/25) 的报警触点

可在外壳中安装对应于最大与 /或最小流速的报警触点。这可用于切换泵、磁阀等。(图 4)

报警变送器包括槽口起始器与切换放大器。切换放大器单独安装在指示器外壳之外。控制叶片在其进入操作起始器时触发报警电路。槽口起始器的位置可由螺丝起子来设定。

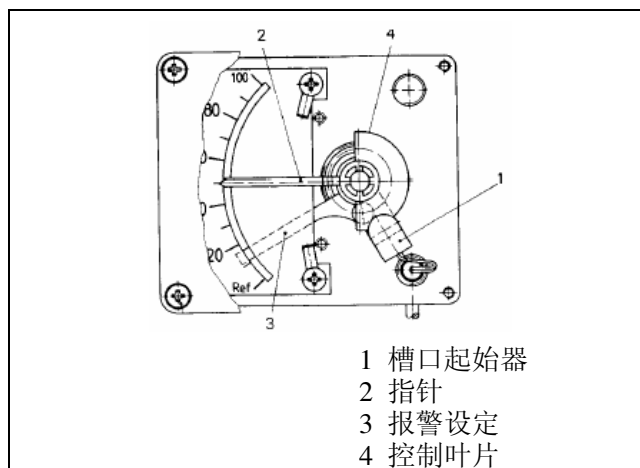


图 4: 铠装 Purgemeter FAM3220 (10A3220), 具有单报警的指示器

设定切换点

单报警最小 0 至 60%, 最大 40 至 100%
双报警最小范围设定约 5%

设定精度

流速的±2%

1) 作为选购件提供

FAM3250/55 (10A3250/55) 型电气变送器¹⁾



注意!

FAM3250/55 (10A3250/55) 型为具有一体式角旋转变送器的流量计。变送器安装在指示器轴上，把指针指示转换为成比例的 4-20mA 电流输出信号。
具有角旋转变送器的型号不得安装在 Ex 区中。

输出信号 4-20mA-2 线

U_{max} 30V
I_{max} 30mA

环境温度

-20 至+40

零点设定

把磁性随动系统的指针设定在最低的刻度分度上 (如百分比刻度=10%，直接读数刻度 30-300 l/h = 30 l/h)。本指针设定的输出信号可如下计算：

百分比刻度：
$$I [mA] = \left(16mA \cdot \frac{\%min}{100} \right) + 4mA$$

直接读数刻度：
$$I [mA] = \left(16mA \cdot \frac{Q_v min}{Q_v max} \right) + 4mA$$

如有必要，可用“Zero”电位器来调节输出信号。

量程设定

把指针放在 100%刻度分度上，或直接读数刻度的最高分度上。应调节电位器“Span”，使输出信号值正好为 20mA。建议再次检查零点设定。



注意!

对于非线性的刻度 (例如由于粘度影响)，需要线性化装置。在许多情况中，在一点进行调节便已足够。如有必要，请与工厂联系。

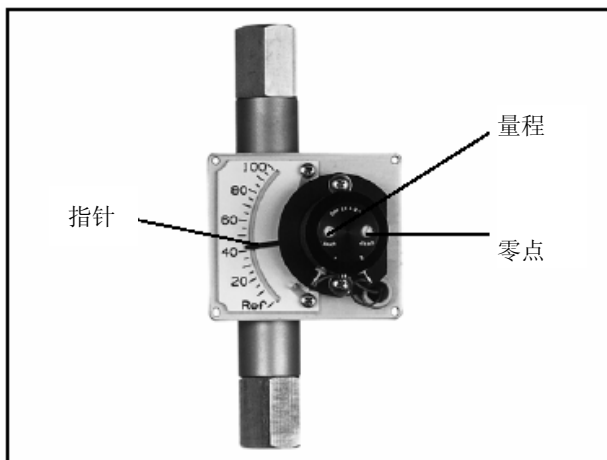


图 5:

1) 作为选购件提供

FAM3220 (10A3220) 型压差调节器

压差调节器与铠装 Purgemeter 流量计一道使用。它能够在流量计中维持恒定的流速，后者的数值由针阀设定。

最大允许压差

7 巴

连接口径

R1/4"

材料

外壳

不锈钢 1.4571[316Ti]

膜片

Viton A (最大 180)

O 形环

Viton A

弹簧

不锈钢 1.4401[316]

阀座与轴

不锈钢 1.4401[316]

连接管道

不锈钢 1.4301[304]

管道联接件

不锈钢 1.4301[304]



图 6: 压差调节器

维护

清洁

应根据需要经常清洗流量计管及浮子，以保持流量计的精度。一般而言，清洗、检查或修理流量计管或浮子时应将流量计从管道中拆下。

浮子与计量管的拆卸

(参见零件列表 D184B127U01)

垂直连接

松开出口配件 (2)。按照关于水平连接的说明

水平连接

松开螺纹杆 (16)。拆下安全固定环 (17)。拆下压力环 (14) 与压力件 (13)。

水平与垂直连接

拆下并清洗流量计管夹 (5)，流量计管 (6) 与浮子 (7)。检查 O 形环 (15) 是否受损并根据需要更换。按照相反顺序重新组装流量计。

订购备件

请在订购备件时指明仪表序列号。可在贴于外壳盖的仪表铭牌上找到序列号。



注意!

为了确保正确操作并避免危险，务必使用从制造商处取得的原始备件。在维护操作中应遵守 ATEX 137 中的要求。

建议用于报警信号变送器的切换放大器

报警信号变送器需要切换放大器。

| 放大器 | 电源 | 频道 |
|--------------------------------|----------|----|
| KFD2-SR2-Ex1.W No. D163A011U03 | 24 V DC | 1 |
| KFA5-SR2-Ex1.W No. D163A011U01 | 115 V AC | 1 |
| KFA6-SR2-Ex1.W No. D163A011U02 | 230 V AC | 1 |
| KFD5-SR2-Ex2.W No. D163A011U06 | 24 V DC | 2 |
| KFA5-SR2-Ex2.W No. D163A011U04 | 115 V AC | 2 |
| KFA6-SR2-Ex2.W No. D163A011U05 | 230 V AC | 2 |

这些来自 Pepperl&Fuchs 的切换放大器仅为示例。也可使用其他型号。

压差调节器，53RT2110¹⁾ 型，用于 FAM3220 (10A3220) 型

压差调节器与铠装 Purgemeter 流量计一道使用。它能够在流量计中维持恒定的流速，后者的数值由针阀设定。

最大允许压差

7 巴

连接口径

R1/4"

材料

外壳

不锈钢 1.4571[316Ti]

膜片

Viton A (最大 150)*)

O 形环

Viton A*)

弹簧

不锈钢 1.4401[316]

阀座与轴

不锈钢 1.4401[316]

连接管道

不锈钢 1.4301[304]

管道联接件

不锈钢 1.4301[304]

*) 对于 Ammoniak, 请使用布纳橡胶 N, 最大 120

1) 作为选购件提供

流量范围表

流量范围表 (1), 浮子与流量计管: FAM3220/25/50/50 (10A3220/25/50/50)

| 最大流速[1] | | Vstd [mPas] (2) | Pdif (3) [bar] | Psta (4) [bar] | Pmin (5) [bar] | D p (6) [mbar] |
|---------------------------|--|--------------------|-------------------|-------------------|-------------------|-------------------|
| 水 1mPas;1kg/l [l/h] | 空气 1013 mbar, 0°C [l/h] Q _N | | | | | |
| 1 | 35 | 4 | 0.7 | 1.0 | - | 8 |
| 1.6 | 54 | 4 | 0.7 | 1.0 | - | 8 |
| 2.5 | 100 | 6 | 0.7 | 1.0 | - | 8 |
| 4 | 160 | 6 | 0.7 | 1.0 | - | 8 |
| 6 | 230 | 18 | 0.7 | 1.0 | - | 8 |
| 10 | 350 | 18 | 0.7 | 1.0 | - | 8 |
| 16 | 540 | 18 | 0.7 | 1.0 | - | 8 |
| 25 | 850 | 18 | 0.7 | 1.0 | - | 9 |
| 40 | 1250 | 18 | 0.7 | 1.0 | - | 10.5 |
| 60 | 1900 | 18 | 0.7 | 1.0 | - | 12.5 |
| 100 | 3100 | 12 | - | 1.0 | - | 17.0 |

流量范围表 (2), 锥形浮子与孔口: FAM3225/55 (10A3225/55)

| 最大流速[1] | | Vstd [mPas] (2) | Pdif (3) [bar] | Psta (4) [bar] | Pmin (5) [bar] | D p (6) [mbar] |
|---------------------------|--|--------------------|-------------------|-------------------|-------------------|-------------------|
| 水 1mPas;1kg/l [l/h] | 空气 1013 mbar, 0°C [l/h] Q _N | | | | | |
| 100 | 3200 | 8 | - | 4.0 | 0.3 | 60 |
| 160 | 5000 | 8 | - | 4.0 | 0.3 | 70 |
| 200 | 6000 | 8 | - | 4.0 | 0.3 | 80 |
| 250 | 8000 | 8 | - | 4.0 | 0.3 | 90 |
| 300 | 9000 | 8 | - | 4.0 | 0.3 | 160 |
| 400 | 12000 | 8 | - | 4.0 | 0.3 | 75 |
| 500 | 15000 | 8 | - | - | 0.3 | 85 |
| 600 | 18000 | 8 | - | 4.0 | 0.3 | 95 |
| 800 | 24000 | 8 | - | 4.0 | 0.3 | 130 |
| 800 | 23800 | 3 | - | 16 | 0.4 | 60 |
| 1000 | 29700 | 3 | - | 16 | 0.4 | 62 |
| 1600 | 47600 | 3 | - | 16 | 0.4 | 74 |
| 2000 | 59500 | 3 | - | 16 | 0.4 | 85 |
| 2500 | 74400 | 3 | - | 16 | 0.4 | 105 |
| 3000 | 89300 | 3 | - | 16 | 0.4 | 130 |

- (1) 对于所有流体, 流速单位为%或工程单位的直接读数。垂直或水平螺纹连接。
- (2) Vstd: 无校验的最大粘度
- (3) Pdif: 操作压差调节器所需的压差。由[-]指明的流量范围不适于压差调节器。
- (4) Psta: 防止浮子跳动(压缩振动)所需的最小静态压力。关于低压应用, 请咨询工厂。
- (5) Pmin: 使用浮子阻尼器时仪表中所需的最小静态压力。(螺旋) - 不提供
- (6) 最大流速下有不锈钢浮子时的总压力损失

FAM3220/25 (10A3220/25) 尺寸

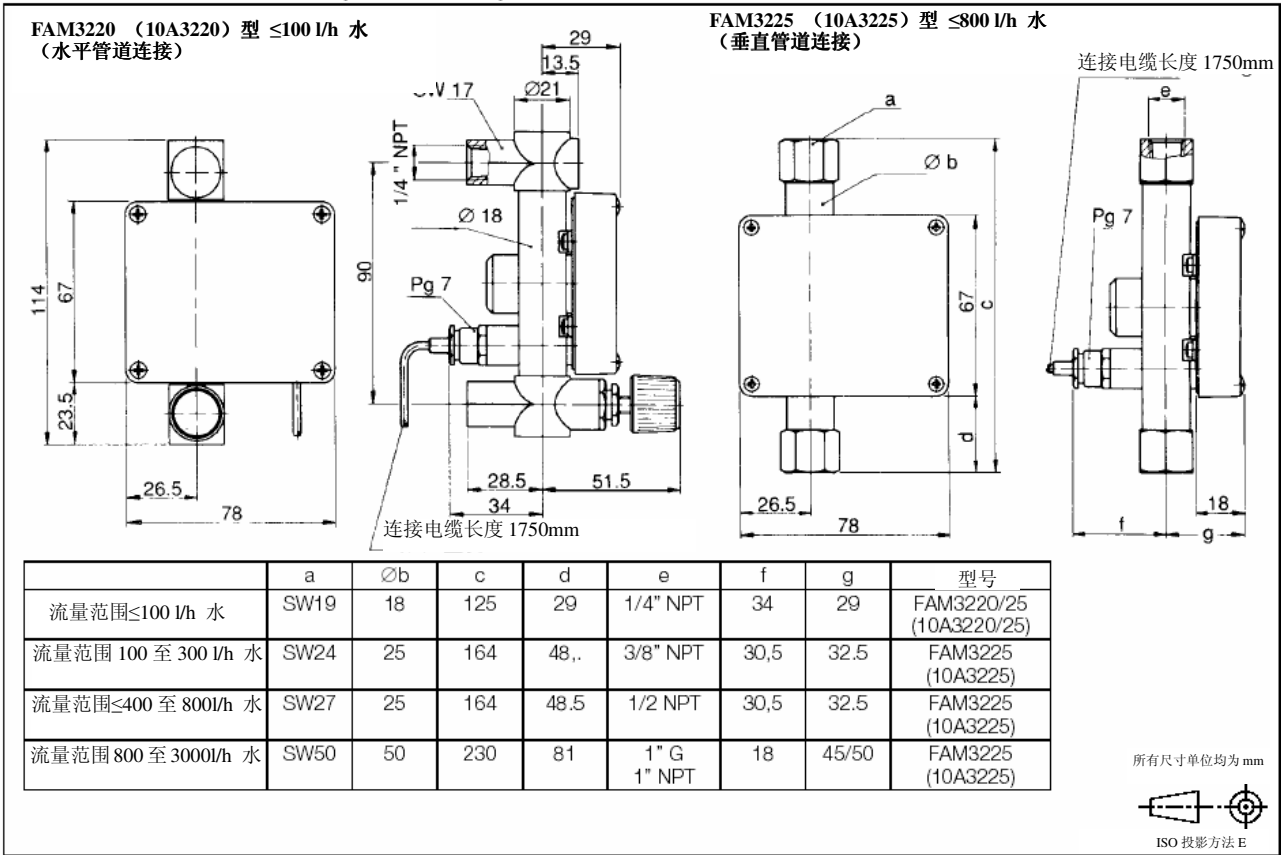


图 7: FAM3220/25 (10A3220/25) 型, 至 800 l/h 水

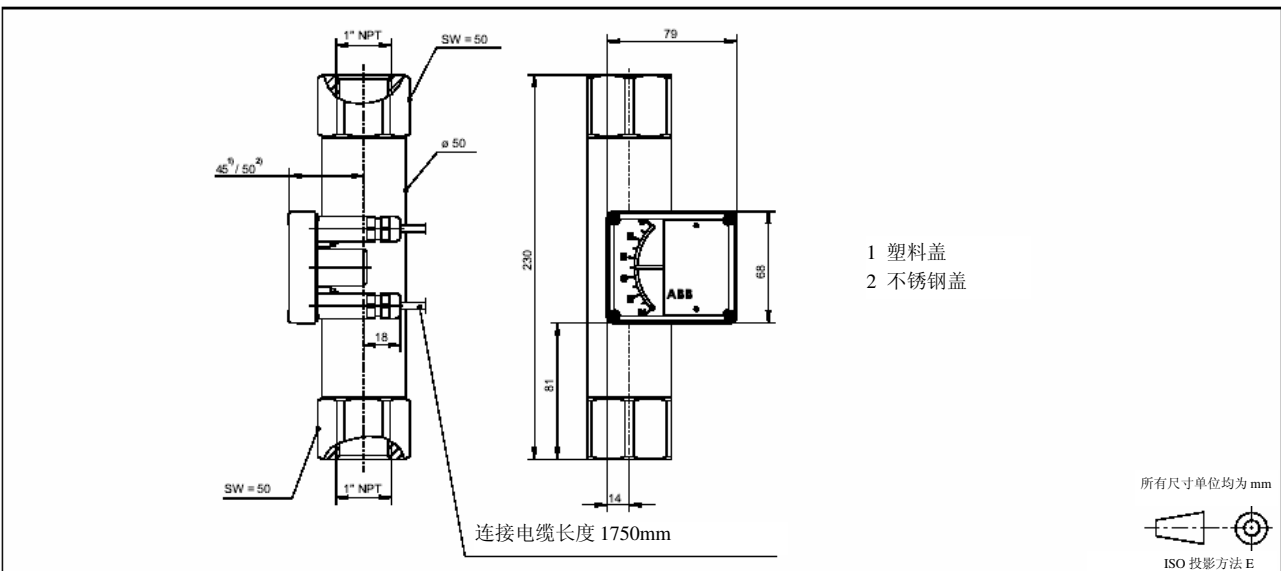


图 8: FAM3225 (10A3225) 型, 800 至 3000 l/h 水

FAM3250/55 (10A3250/55) 尺寸

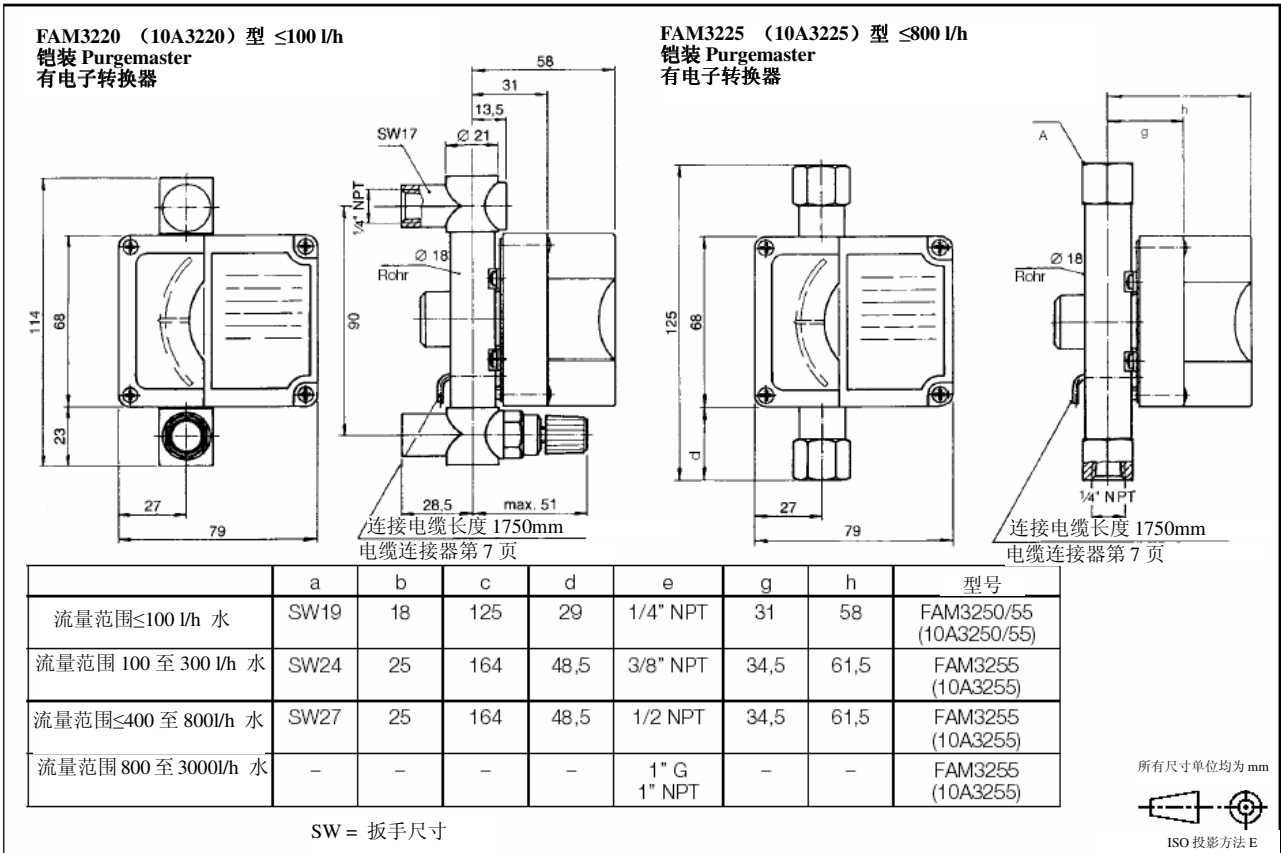


图 9: FAM3250 (10A3250) 型, 至 800 l/h 水

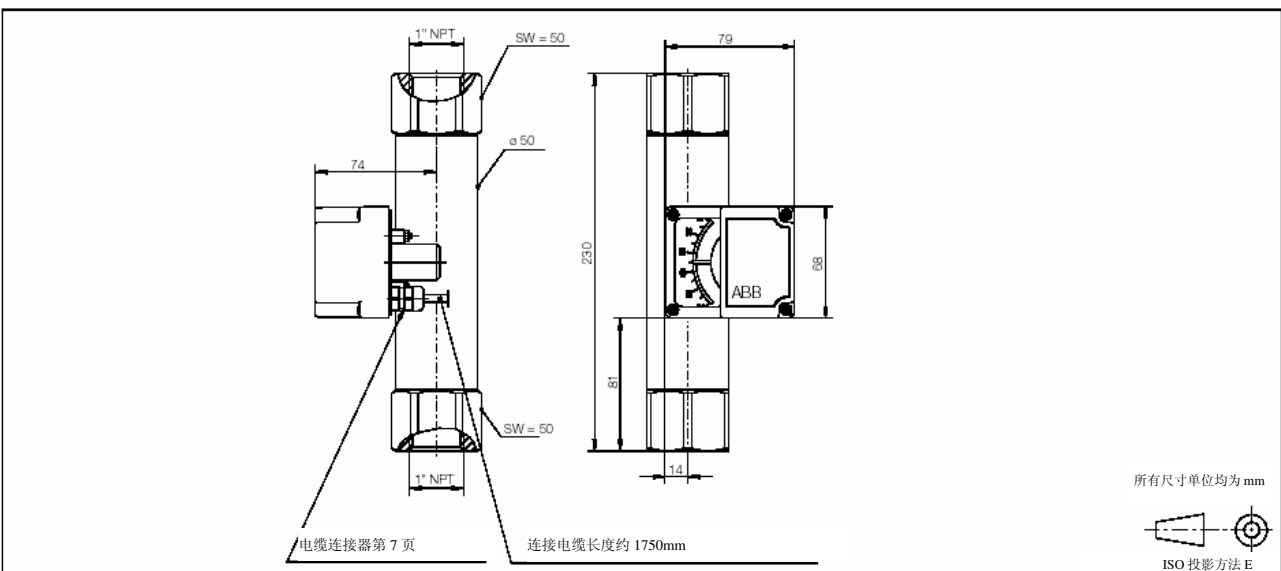


图 10: FAM3255 (10A3255) 型, 800 至 3000 l/h 水

订购信息, FAM3225/55 (10A3225/55)

| 订购号 | FAM32 | | | | | | | | | | | | | | | | | | |
|---|-------|--|--|--|--|--|--|--|--|--|--|--|--|--|--|--|--|--|---|
| 辅助仪表 | | | | | | | | | | | | | | | | | | | |
| 有/无报警的指示器 | 2 | | | | | | | | | | | | | | | | | | |
| 有电子转换器的指示器 | 5 | | | | | | | | | | | | | | | | | | |
| FAM3225: 仪表设计 | | | | | | | | | | | | | | | | | | | |
| 垂直, 管道结构 | 5 | | | | | | | | | | | | | | | | | | |
| 设计等级 | | | | | | | | | | | | | | | | | | | |
| 辅助仪表 (指示器) | | | | | | | | | | | | | | | | | | | A |
| 主要仪表 (流量计) | | | | | | | | | | | | | | | | | | | D |
| FAM3225: 针阀, 位置 | | | | | | | | | | | | | | | | | | | |
| 无阀 | | | | | | | | | | | | | | | | | | | A |
| FAM3225: 流量计管夹/O 形环材料 | | | | | | | | | | | | | | | | | | | |
| PVDF/Viton A | | | | | | | | | | | | | | | | | | | 1 |
| PVDF/布纳橡胶 N | | | | | | | | | | | | | | | | | | | 2 |
| PTFE/Kalrez | | | | | | | | | | | | | | | | | | | 3 |
| 无/Viton A | | | | | | | | | | | | | | | | | | | 4 |
| 无/布纳橡胶 N | | | | | | | | | | | | | | | | | | | 5 |
| 无/Kalrez | | | | | | | | | | | | | | | | | | | 6 |
| FAM3225: 配件材料 | | | | | | | | | | | | | | | | | | | |
| 1.4571 (1/4", 3/8", 1/2" NPT, ≤800 l/h 水) | | | | | | | | | | | | | | | | | | | T |
| FAM 3225: 外壳管道材料 | | | | | | | | | | | | | | | | | | | |
| 1.4571 | | | | | | | | | | | | | | | | | | | T |
| 认证 (主要仪表) | | | | | | | | | | | | | | | | | | | |
| 无 | | | | | | | | | | | | | | | | | | | A |
| 材料 DIN 500493.1B | | | | | | | | | | | | | | | | | | | B |
| 压力测试 | | | | | | | | | | | | | | | | | | | C |
| 材料 DIN 500493.1B 与压力测试 | | | | | | | | | | | | | | | | | | | D |
| 其他 | | | | | | | | | | | | | | | | | | | Z |
| FAM3225: 浮子结构 | | | | | | | | | | | | | | | | | | | |
| 无 | | | | | | | | | | | | | | | | | | | 0 |
| 有扭绞导杆 | | | | | | | | | | | | | | | | | | | 1 |
| 外壳设计 | | | | | | | | | | | | | | | | | | | |
| 聚碳酸酯, Makralon, 标准 | | | | | | | | | | | | | | | | | | | A |
| 不锈钢玻璃窗, 平坦外壳 | | | | | | | | | | | | | | | | | | | C |
| 深外壳 | | | | | | | | | | | | | | | | | | | D |
| 同 C: 不锈钢基板与盖 | | | | | | | | | | | | | | | | | | | E |
| 同 D: 不锈钢基板与盖 | | | | | | | | | | | | | | | | | | | F |
| 输出 | | | | | | | | | | | | | | | | | | | |
| 指示器 | | | | | | | | | | | | | | | | | | | 0 |
| 有最小报警 | | | | | | | | | | | | | | | | | | | 1 |
| 有最大报警 | | | | | | | | | | | | | | | | | | | 2 |
| 有最小与最大报警 | | | | | | | | | | | | | | | | | | | 3 |
| 有电流输出 4-20mA, 2 线非 Ex 设计 | | | | | | | | | | | | | | | | | | | 4 |
| FAM3225: 压差调节器 | | | | | | | | | | | | | | | | | | | |
| 无 | | | | | | | | | | | | | | | | | | | A |
| FAM3225: 安装 | | | | | | | | | | | | | | | | | | | |
| 管路安装 | | | | | | | | | | | | | | | | | | | 1 |
| 其他 | | | | | | | | | | | | | | | | | | | 9 |
| FAM3225: 流量计连接 | | | | | | | | | | | | | | | | | | | |
| 1/4"NPT, 标准 (1-100 l/h 水) | | | | | | | | | | | | | | | | | | | A |
| 3/8"NPT, 标准 (100-300 l/h 水) | | | | | | | | | | | | | | | | | | | K |
| 1/2"NPT, 选购 (100-800 l/h 水) | | | | | | | | | | | | | | | | | | | M |
| 1"NPT, 标准 (800-3000 l/h 水) | | | | | | | | | | | | | | | | | | | P |
| 1"G, 800-3000 l/h 水) | | | | | | | | | | | | | | | | | | | Q |
| 其他 | | | | | | | | | | | | | | | | | | | Z |

| 订购号 | FAM32 | | | | | | | | | | | | | | | | | | |
|------------------------------------|-------|--|--|--|--|--|--|--|--|--|--|--|--|--|--|--|---|--|--|
| FAM3220: 附件 | | | | | | | | | | | | | | | | | | | |
| 无 | | | | | | | | | | | | | | | | | | | |
| 1/4"NPT, 标准 (1-100 l/h 水) | | | | | | | | | | | | | | | | | | | |
| 有 SERTO 连接器, SS, 6mm | | | | | | | | | | | | | | | | | | | |
| 有 SERTO 连接器, SS, 8mm | | | | | | | | | | | | | | | | | | | |
| 有软管连接器, SS, 用于软管内径 φ6.4mm | | | | | | | | | | | | | | | | | | | |
| 有软管连接器, SS, 用于软管内径 φ8.0mm | | | | | | | | | | | | | | | | | | | |
| 3/8"NPT, 标准 (100-300 l/h 水) | | | | | | | | | | | | | | | | | | | |
| 有 SERTO 连接器, SS, 12mm | | | | | | | | | | | | | | | | | | | |
| 有软管连接器, SS, 用于软管内径 φ10.0mm | | | | | | | | | | | | | | | | | | | |
| 有软管连接器, SS, 用于软管内径 φ12.7mm | | | | | | | | | | | | | | | | | | | |
| 1/2"NPT, 标准 (400-800 l/h 水) | | | | | | | | | | | | | | | | | | | |
| 有 SERTO 连接器, SS, 15mm | | | | | | | | | | | | | | | | | | | |
| 有软管连接器, SS, 用于软管内径 φ12.7mm | | | | | | | | | | | | | | | | | | | |
| 名牌 | | | | | | | | | | | | | | | | | | | |
| 德语 | | | | | | | | | | | | | | | | | | | |
| 英语 | | | | | | | | | | | | | | | | | | | |
| | | | | | | | | | | | | | | | | | 1 | | |
| | | | | | | | | | | | | | | | | | 5 | | |

由德文原稿翻译

EC 类检验证书号 TUV 03 ATEX 2151 明细

除本表外，应取得制造商说明书中的信息

防粉尘点火温度为 T115 或 T_{媒介}。采用最高的温度。

- (16) 测试文件在测试报告 03 YEX 550611 中列出
- (17) 特殊条件
无
- (18) 基本的健康与安全要求
无其他要求

IndustrialTM 字标及所有提及的 XXXXXXTM 形式的产品名称均为 ABB 的注册商标或已申请商标。

ABB 在世界 100 多个国家提供销售及客户支持服务

www.abb.com

公司承诺不断提高产品质量，因此保留在不经通知的情况下对此处所含信息进行修改的权力。

© ABB 2005

地址：上海市外高桥保税区
富特东三路27号厂房
邮编：200131
电话：021-50480101
传真：021-61056992
电子邮箱：
China.instrumentation@cn.abb.com

地址：北京市朝阳区酒仙桥
路10号恒通广场B6-3
邮编：100016
电话：010-84566688
传真：010-64371913

地址：广州市珠江新城临江
大道3号发展中心大厦22楼
邮编：510623
电话：020-
37850182/37850185/37850
186
传真：020-37850609