

选型样本  
10/18 ~ 0.22CN

电气定位器TZIDC  
采用 4...20mA 两线技术

Industrial<sup>IT</sup>  
enabled

- 运行成本低廉
- 设计紧凑
- 成熟技术
- 坚固耐用
- 宽工作温度范围 -40...+85 °C
- 调试简单, 采用“一键式”操作方式
- 机械式位置指示器
- ATEX, FM, CSA 及 IECEx 防爆认证
- 达到 SIL2 安全等级



HART<sup>®</sup>  
FIELD COMMUNICATIONS PROTOCOL

紧凑, 成熟, 灵活

ABB

## 简要描述

TZIDC 是一种具备通信能力的、可电子配置参数的定位器，安装于气动直行程或角行程执行机构上。其特点为设计小巧紧凑，采用模块化结构，并具有极好的性价比。控制参数全自动确定并与终端控制元件适配能够节省大量的时间并达到最优控制。

## 气动性能

带有后置气动放大器的 I/P 模块用来控制气动执行机构。I/P 模块通过调节三位三通阀将从 CPU 发出的定位电信号按比例转换为气动信号。执行机构增压或减压的调整是连续的，因此可以达到极好的控制效果。当到达设定点时，三位三通阀锁定在中间位置，将耗气量减到最小。总共有四种不同的气动输出：单作用和双作用，各有“故障—安全”和“故障—闭锁”功能。

### “故障—安全”功能

如果断电或断信号，定位器输出 1 减压，气动执行机构回复弹簧使阀门运行至限定的安全位置。如果是双作用执行机构，则输出 2 同时增压。

### “故障—闭锁”功能

如果断电或断信号，定位器输出 1（和 2，如果使用的话）被锁定，气动执行机构保持阀门在当前位置。如果气源中断，执行机构减压。

## 操作

定位器有一个内置的操作面板，提供两行 LCD 和 4 个按钮，用于本地参数配置、调试及运行监控。作为选择，也可使用适当的组态程序和通过通信进行操作。

## 通信

标准的 TZIDC 有一个本地通信接口（LKS 连接器）。另外，还能通过 4~20mA 信号线进行通信。这两种通信均基于 HART 协议。

## 输入和输出

除模拟量位置设定点作为输入之外，TZIDC 定位器还配备了一个数字量输入通道，通过过程控制系统它可以被用来激活多种保护功能。一个数字输出通道用来输出报警和故障信息。

## 模块化设计

TZIDC 基本型在任何时候都能通过插入可选模块扩展功能。可以安装模拟量或数字量位置反馈模块、关闭模块。另外，可选装机械式位置指示器、接近开关或 24 V 微动开关，用于指示位置而不受主板功能的影响。

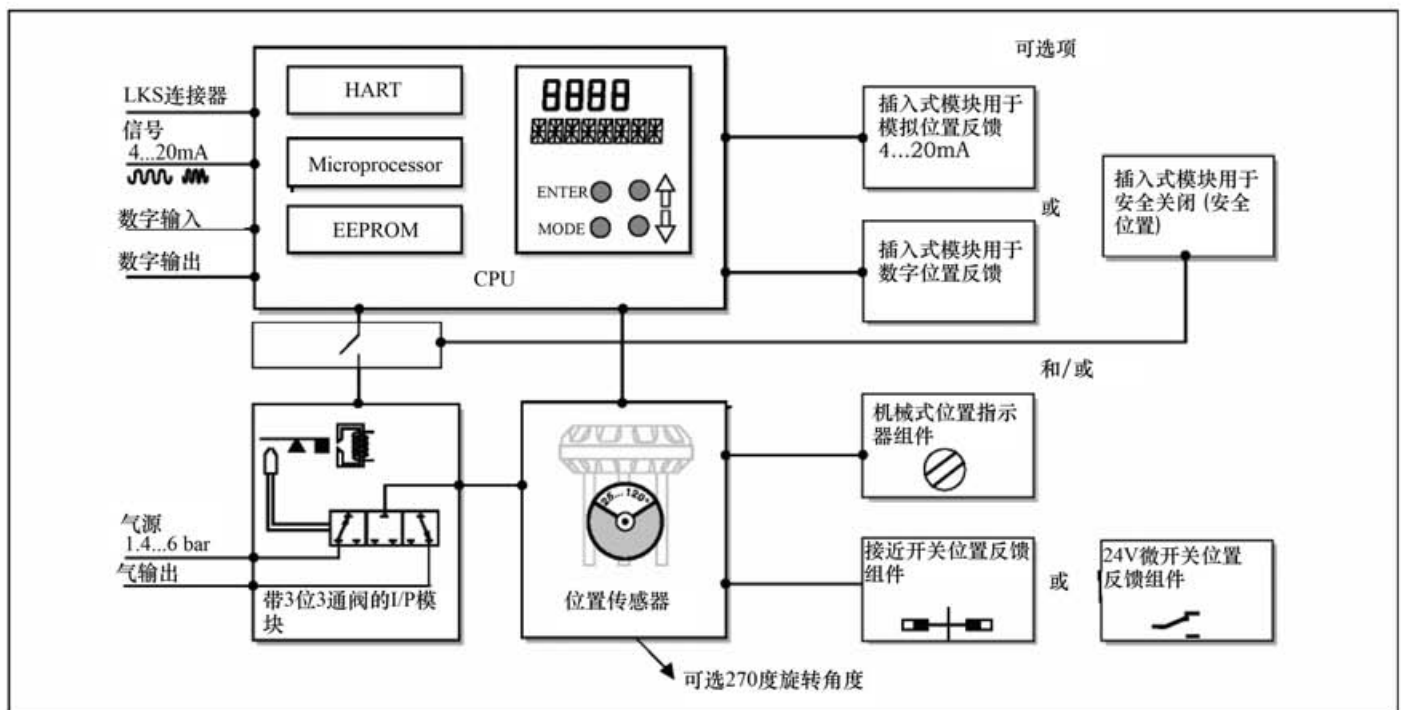


图 1: TZIDC 原理图

## 安装

### 至直行程执行机构

按 DIN/IEC 534 侧装。所供安装组件为一整套，但不包括螺纹管接头和气管。

### 至角行程执行机构

按 VDI/VE 3845 装在角行程执行机构上。安装组件包括支架和把定位器安装在执行机构上的螺丝。把定位器反馈轴与执行机构输出轴联结在一起的联轴器必须分开订货。螺纹管接头和气管由现场提供。

### 整体安装至控制阀

TZIDC 定位器也设计为可整体安装，背面有所需的螺纹孔（见图 13：正视图和后视图）。这种设计的好处在于机械量程测量点得到保护并且定位器和执行机构为内部连接，不需要外部接管。

### 特殊执行机构—特殊安装

除上述安装方法之外，还有特殊执行机构的特殊安装附件。

详情请与我们联系。

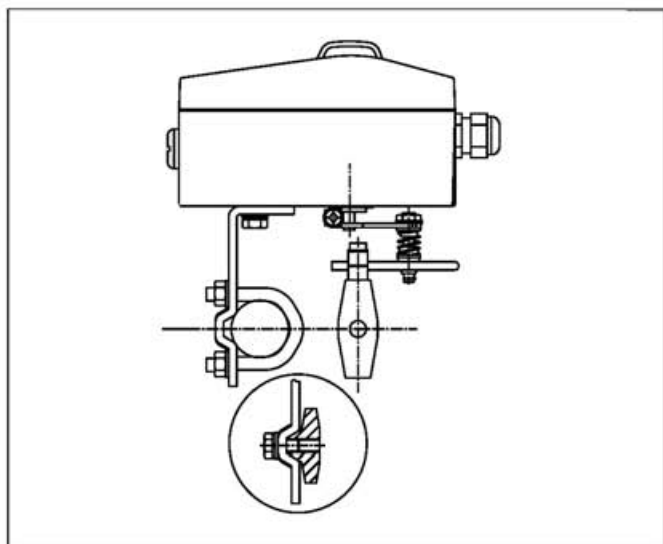


图2：按 DIN/IEC 534 / NAMUR 安装至直行程执行机构上

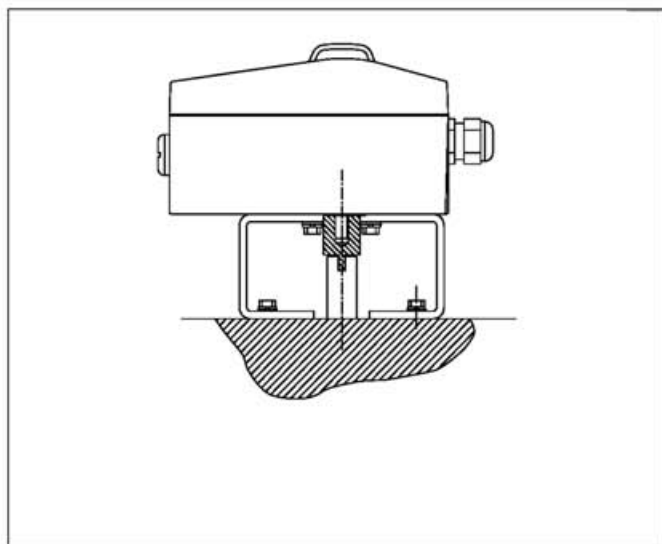


图4：按 VDI/VE 3845 安装至角行程执行机构上

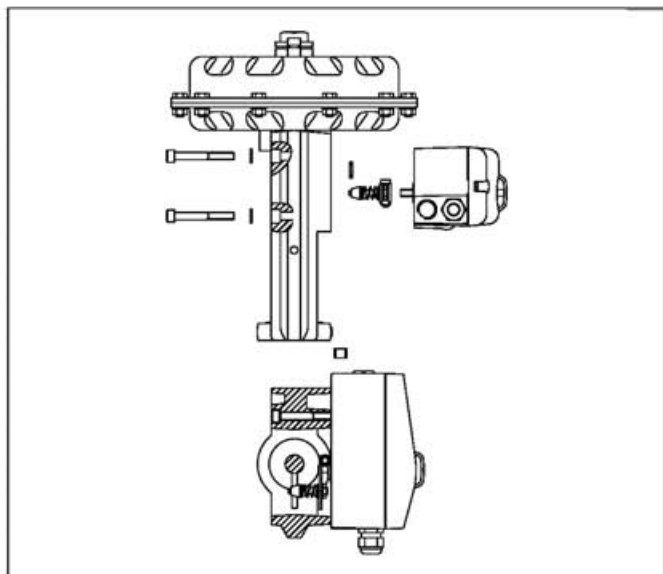


图3：整体安装至控制阀

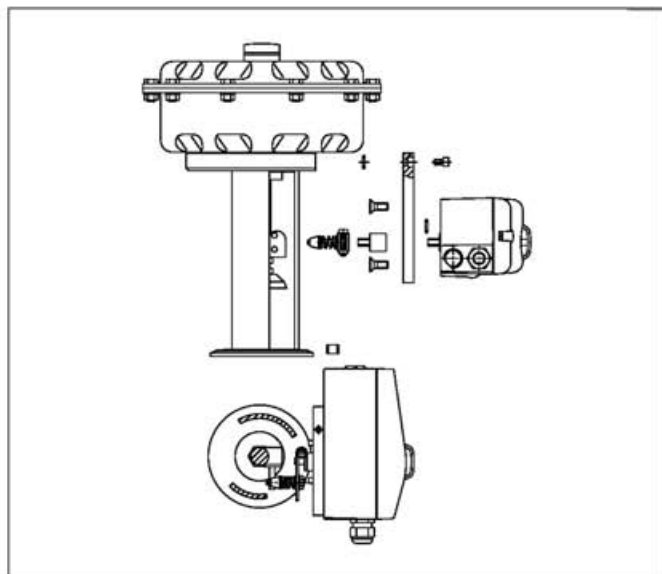


图5：用适配板整体安装至控制阀

## 工作原理

### 概述

TZIDC 内基于微处理器的位置控制提供了最佳的结果。其特点为高精度控制和高可靠运行。由于它结构精巧且易于操作，仪表参数能够快速适应各自的应用。

#### 参数包括：

- 工作参数
- 调整参数
- 监控参数
- 诊断参数
- 维护参数

### 工作参数

#### ● 信号范围

最小信号 4 mA，最大信号 20 mA (0...100 %)

可自由选择分程范围工作

最小范围 20 % (3.2 mA)，

推荐范围 > 50% (8.0 mA)

#### ● 作用方向

正向： 信号 4...20 mA = position 0...100 %

反向： 信号 20...4 mA = position 0...100 %

#### ● 特性曲线 (行程 = f {信号})

直线，

等百分比 1:25 或 1:50 或 25:1 或 50:1，

或用户自定义 (20个参考点)

#### ● 行程限制

定位器行程，即直行程或旋转角度可以按需在满量程100%范围内减少，注意最小值为20%。

#### ● 关断功能

此参数可以为每个终端位置分别设置。当超过各自设置的极限值时，关断功能立刻驱动执行机构直到到达设定的终端位置。

当关断值设为“关”时，即使处在各自的终端位置，位置也将被进一步控制。

#### ● 行程时间延长

使用此功能，可以增加最大的全行程时间。此时间参数可以为每个方向单独设置。

#### ● 位置开关点

此参数用来限定两个位置极限值并发出信号。(见可选项：数字位置反馈模块)。

#### ● 数字输出

TZIDC 定位器产生的报警信号通过数字输出通道发出。详情可通过操作面板或远程组态程序查看。输出可按需设为“活动高”或“活动低”。

#### ● 数字输入

对于数字输入通道，通过本地操作面板或远程组态程序可选择下列保护功能之一：

—不起作用 (缺省设置)

—运行至 0% 位置

—运行至 100 % 位置

—保持原位

—禁止本地组态

—禁止本地组态和操作

—禁止访问 (通过PC机进行本地或远程访问)。

一旦 24 V DC 信号不再提供 (< 10 V DC)，所选功能马上被激活。

### 参数调整

TZIDC 定位器具有一个特殊的功能，用于参数的自动调整。另外，控制参数能够自动设置 (在自适应控制模式) 或手动调整至最佳以满足过程的要求。

#### ● 容差带

当到达容差带时位置还会被修正。从这一点起，位置进一步慢调至死区。此参数的工厂设定值为 0.3 %。

#### ● 死区

当到达死区时，位置被保持。此参数工厂的设定值为 0.1 %。

#### ● 执行机构弹簧回复作用

阀门通过执行机构弹簧运行至安全位置 (执行机构提供 OUT1减压)。对于双作用执行机构，其弹簧回复作用相当于气动输出 (OUT2) 增压。

#### ● 终端位置

按照打开或关闭阀门的作用方向调整显示 (0...100 %)。

### 监测参数

TZIDC 工作程序中执行着多种用于长期运行监测的功能。下列情形将被检测到并被指示出来：

- 4...20 mA 信号超范围
- 位置超出调整范围
- 定位超时（时间参数可调）
- 位置控制器失效
- 累加器超限（可在诊断界面设定）

自校正进行时，在 LC 显示器上连续地指示当前的状态。

运行时，LC 显示器显示最重要的过程变量：

- 当前位置（以%表示），
- 故障，报警信息（用代码形式）

通过HART通信可访问扩展监测参数。

### 诊断参数

TZIDC 程序中的诊断参数通知操作员有关阀门的工作状况。从这些信息中操作员可以得到何时需要何种维修工作。另外，可以限定这些参数的极限值。当超过这些极限值时，就会报警。

如下列数值被限定：

- 阀门动作次数
- 总行程

诊断参数和极限值可以通过HART通信使用组态程序调出、设置及重置。

### 操作面板

TZIDC 定位器的操作面板有四个按钮用于

- 运行监控
- 手动控制
- 组态
- 全自动调试

操作面板由盖子保护，避免未经许可使用操作按钮。

### 单键调试

调试 TZIDC 定位器非常简单。标准 *自校正* 功能（用于定位器参数的自适应）可以通过简单按面板上一个按钮启动。

根据所选的执行机构类型（直行程或角行程），显示的零位自适应：直行程逆时针旋转，角行程顺时针旋转。

除了这个标准的功能，还有用户化 *自校正* 功能，可以通过按本地相关的按钮或通过HART通信启动。

### 显示

信息通过两行 LC 显示，运行期间不断更新，以最佳的方式告诉操作员。

自动运行期间（自适应或非自适应控制），下列 TZIDC 数据可通过按按钮调出：

- 上行按钮：当前设定点（mA）
- 下行按钮：定位器内部温度
- 上行+下行按钮：当前控制偏差



图6: TZIDC 不带盖子，操作面板视图

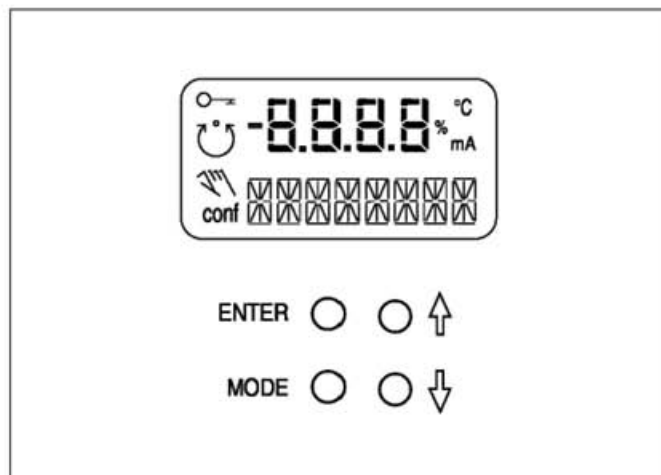


图7: TZIDC 操作元件及显示

## 通信

### DTM

TZIDC/TZIDC-200的DTM（设备类型管理器）基于 FDT/DTM 技术（FDT 1.2）并能集成到过程控制系统中或下载到 PC 中 DSV401（SMART VISION）程序中。这使你在调试阶段、在操作期间、服务工作时监测设备、设置参数和上传数据能够使用相同的用户接口。

通信基于 HART 协议，能通过本地通信接口（LKS）或以调频模式通过 FSK 调制解调器连接在 20 mA 信号线上任意点。通信不影响操作运行。新设置的参数保存在非易失性存储器中，直接下载到设备中并立刻生效。

### LKS 适配器（RS-232 接口转换器）

你可以方便地使用定位器 LKS 适配器（LKS = 本地通信接口）将你的 TZIDC 定位器连接到一台 PC，如在车间调试时。

一个 RS-232 接口转换器使 PC 的串口与定位器的本地通信接口 LKS 适配。

### FSK 调制解调器

FSK 调制解调器和 TZIDC 定位器建立一个数字调频通信（频移键控）。

可搭接在 20 mA 信号线的任意点。

我们推荐使用电隔离的 FSK 调制解调器。使用隔离放大器时，它是总线兼容的。如果 FSK 调制解调器在危险区外运行，它也可以接防爆的现场设备。

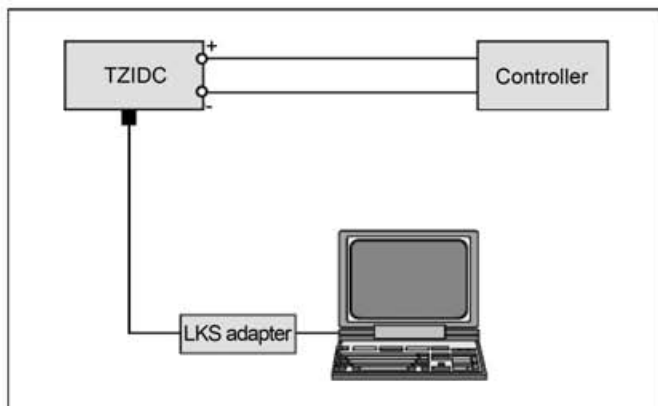


图8：通过 LKS 适配器进行本地通信

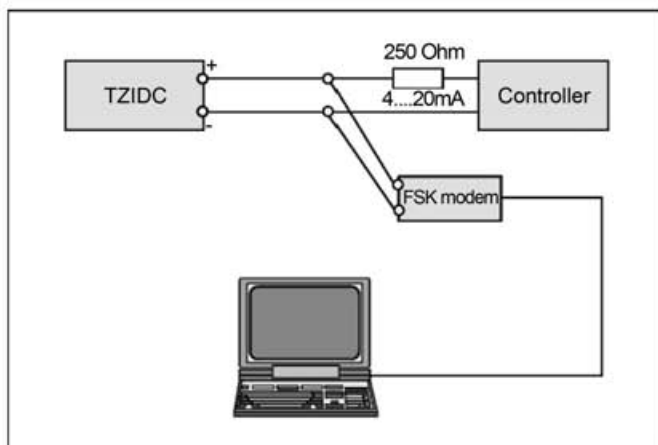


图9：通过 20 mA 信号线用 FSK 调制解调器进HART通信

## 技术数据

### 输入信号

两线技术	
标称范围	4...20 mA
分程范围设置	标称范围的 20% 到 100% 之间
最大	25 mA / 30 V
最小	3.4 mA (不带模拟位置反馈) 3.5 mA (带模拟位置反馈)
启动	3.8 mA起
20 mA时负载电压	8.7 V DC 无防爆 9.7 V DC 本安防爆
20 mA时阻抗	435 欧姆 无防爆 485 欧姆 本安防爆

### 数字输入

控制电压	24 V DC (12...30 V DC) 0...10 V DC: 逻辑“0” 12...30 V DC: 逻辑“1”
电流	最大 4 mA

### 数字输出 (控制电路符合 DIN 19234/NAMUR)

供电电压	5...11 V DC
电流 < 1.0 mA	逻辑“0”
电流 > 2.0 mA	逻辑“1”
有效方向:	逻辑“0”或逻辑“1” (可组态)

### 输出

#### 范围

0...6 bar (0...90 psi)

#### 气容

气源压力为 1.4 bar (20 psi) 时  
5.0 kg/h = 3.9 Nm<sup>3</sup>/h = 2.3 scfm  
气源压力为 6 bar (90 psi) 时  
13 kg/h = 10 Nm<sup>3</sup>/h = 6.0 scfm (可按需调整)

#### 输出功能

对于单作用或双作用执行机构,  
如果断电, 空气从执行机构排出或执行机构被闭锁。

#### 关断值

0 % 终端位置 = 0...45 %  
100 % 终端位置 = 55...100 %

### 行程

#### 旋转角度

工作范围 25...120° (角行程执行机构, 可选 270°)  
25...60° (直行程执行机构)

#### 行程限制

最小和最大限制,  
在总行程 0...100 % 内任意组态 (最小范围 > 20 %)

#### 行程时间

范围为 0...200 秒, 双向独立可调

#### 定位时间限制

范围为 0...200 秒 (监测控制参数直至偏差到达容差带)

## 气源

### 仪表气源

无油、水和尘满足 DIN/ISO 8573-1  
污染和油的含量达 3 级  
(纯度: 颗粒最大直径 5 μm, 颗粒密度最大 5 mg/m<sup>3</sup>, 含油:  
最大浓度 1 mg/m<sup>3</sup>)  
露点温度: 低于工作温度 10 K

### 供气压力

1.4...6 bar (20...90 psi)  
注意: 不要超过执行机构最大工作压力!

### 耗气量

< 0.03 kg/h / 0.015 scfm (与气源压力无关)

## 传输数据及影响

### 输出 1

增加: 信号增加 0...100 %  
输出OUT 1压力增加  
减少: 信号增加 0...100 %  
输出OUT 1压力减少

### 作用 (信号)

正向: 信号 4...20 mA = 位置 0...100 %  
反向: 信号 20...4 mA = 位置 0...100 %

### 特性曲线 (行程 = f{信号})

直线, 等百分比 1:25 或 1:50 或 25:1 或 50:1 及  
20个参考点任意组态

### 特性偏差

≤ 0.5 %

### 容差带

0.3...10 %, 可调

### 死区

0.1...10 %, 可调

### 分辨率 (A/D 转换)

> 4000 步

### 采样速率

20 毫秒

### 环境温度影响

≤ 0.5 % / 10 °C

### 振动影响

≤ ± 1 % (10 g / 80 Hz)

### 地震影响

满足 DIN/IEC 68-3~3 Class III 强和最强地震的要求

### 安装位置的影响

无

### 满足下列标准的要求

EMC 标准 89/336/EEC (1989年5月起生效)

### 通信

HART 协议 5.1  
用于 LKS (本地通信接口) 适配器的本地连接器  
通过 20 mA 信号线及可选 FSK 调制解调器进行 HART 通信

环境承受力

环境温度

-40 °C 至 +85 °C (工作、贮藏和运输),  
-25 °C 至 +85 °C带接近开关 SJ2-S1 N (常开)

相对湿度

工作 (带封闭的外壳及气源接通): 95 % (年均), 允许凝结  
运输和贮藏: 75 % (年均), 无凝结

机壳

材料/防护等级

铝, 防护等级 IP 65 / NEMA 4X

表面/颜色

静电清漆浸涂, 带环氧树脂, 烘烤  
机壳涂黑漆, RAL 9005, matt.  
机盖 Pantone 420

电气连接

螺丝端子:  
模拟信号最大 1.0 mm<sup>2</sup>, 可选最大 2.5 mm<sup>2</sup>  
注意: 不要使端子受力拉紧!  
电缆入口:  
2 个螺纹口 1/2~14 NPT 或 M20x1.5  
(1个配电缆压盖, 1个配管塞)

气路连接

G 1/4 或 1/4~18 NPT螺纹

重量

1.7 kg

安装方向

允许任意方向

尺寸

见尺寸图

安全等级



EXIDA 报告号: ABB 03/09~13 R003. Revision R1.0

- 定位器 TZIDC 和 TZIDC 的关闭模块符合以下要求
- 功能安全满足 IEC 61508/IEC 61511-1
  - 防爆保护 (与型号有关)
  - 电磁兼容性满足 EN 61000

如果断电或断气或当定位器发生故障时, 执行机构通过 TZIDC 减压, 并且执行机构中的回复弹簧驱动阀门至预定的安全终端位置 (全开或全关)。

SIL 有关安全的详细特征

设备 TZIDC	种类 SIL2	SFF 85 %	PFDav 7.52 × 10 <sup>-4</sup>	$\lambda_{dd} + \lambda_s$ 1011 FIT	$\lambda_{du}$ 172 FIT
TZI DC的关闭模块	SIL2	94 %	1.76 × 10 <sup>-4</sup>	718 FIT	40 FIT

详情参见安全指示 37/18-79XA 中的管理概要

防爆等级



WARNING

这里所列的数值已经分别获得了批准证书。  
始终遵守证书中的规范及附录 (见使用说明书)。

FM J.I. 3005029

(3610, 3611)

本安  
CL I, Div. 1, Grp. A~B~C~D  
CL II, Div. 1, Grp. E~F~G  
CL III, Div. 1

非易燃  
适用于 2 区环境

CSA 认证

1052414

本安; 外壳 4X; T4, 最大 85°C  
1区I级, A-B-C-D组  
1区II级, E-F-G组  
1区III级

非易燃; 外壳, 最大 85°C

1区I级,

A-B-C-D组  
1区II级, E-F-G组  
1区III级

ATEX



Ex II 2G EEx ib IIC T6

检验证书:  
类型:  
设备等级:  
温度等级:  
允许环境温度:

TÜV 98 ATEX 1370 X  
本安  
II 2G (EEx ib IIC)  
T4, T5, T6  
T4: -40 °C < T<sub>amb</sub> < 85 °C  
T5: -40 °C < T<sub>amb</sub> < 50 °C  
T6: -40 °C < T<sub>amb</sub> < 35 °C

ATEX



II 3G EEx n A II T6

检验证书:  
类型:  
设备等级:  
温度等级:  
允许环境温度:

TÜV 02 ATEX 1943 X  
Explosion-proof (Zone 2)  
II 3G (EEx n A II)  
T4, T5, T6  
T4: -40 °C < T<sub>amb</sub> < 85 °C  
T5: -40 °C < T<sub>amb</sub> < 65 °C  
T6: -40 °C < T<sub>amb</sub> < 50 °C

IECEX

Ex ib IIC T6

检验证书:  
类型:  
温度等级:  
允许环境温度:

IECEX TUN 04.0015X, Issue No.: 0  
本安  
T4, T5, T6  
T4: -40 °C < T<sub>amb</sub> < 85 °C  
T5: -40 °C < T<sub>amb</sub> < 50 °C  
T6: -40 °C < T<sub>amb</sub> < 35 °C



## 选项

### 模拟位置反馈模块<sup>1</sup>

范围 4...20 mA (可组态分程范围)  
两线电路供电

24 V DC (10...30 V DC)  
48 V DC (20...48 V DC,  
不防爆)

正作用或反作用 (可组态)  
特性偏差 < 1 %  
注: 无供电或初始化时, 定位器无信号输出; 报警时, 此模块设定其输出为 > 20 mA。

### 数字位置反馈模块<sup>1</sup>

2 只开关用于数字位置反馈 (在 0...100% 范围内位置可调, 范围不能重叠)  
电流回路符合 DIN 19234/NAMUR

供电电压 5...11 V DC  
信号电流 < 1.0 mA 逻辑 "0"  
信号电流 > 2.0 mA 逻辑 "1"  
有效方向 逻辑 "0" 或逻辑 "1" (可组态)

### 关闭功能模块<sup>2</sup>

供电电压 24 V DC (20...30 V DC)  
(与输入信号电隔离)  
安全位置被激活 当电压 < 5 V 时  
AK 认证 AK 4 符合 DIN V 19250  
测试报告号 101 /S01 /148  
防爆 见证书 (使用说明书)  
SIL 见第 8 页

通常一个独立的 24 V DC 信号被加至关闭模块, 通过此信号连接微处理器至 I/P 模块。当 24 V DC 信号中断, I/P 模块根据其机械结构执行相关的安全功能。

**故障-安全:**  
定位器输出 1 减压, 阀门被驱动至安全位置。如果是双作用执行机构, 第 2 路输出相应地增压。

**故障-闭锁:**  
气动输出 1 被关闭, 且阀门“闭锁”在当前位置。如果是双作用执行机构, 两路输出均被关闭。

关闭模块独立于母板工作, 即从终端控制元件来的所有信息在任何时候可以用来监督过程控制系统。

### 用接近开关的数字位置反馈

两只接近开关用于独立发出位置信号  
开关点在 0 到 100 % 之间可调  
电流回路符合 DIN 19234/NAMUR  
供电电压 5...11 V DC  
信号电流 < 1 mA 逻辑 "0"  
信号电流 > 2 mA 逻辑 "1"

动作方向 (逻辑状态):

接近开关	位置			
	< Lim. 1	> Lim. 1	< Lim. 2	> Lim. 2
SJ2~SN (常闭)	0	1	1	0
SJ2~S1 N (常开)	1	0	0	1



注意

当使用接近开关 SJ2~S1 N (常开型) 时, TZIDC 定位器只能在环境温度 -25 °C ... +85 °C 范围内使用。

### 用 24 V 微动开关的数字位置反馈

两只微动开关用于独立发出位置信号。  
开关点在 0 到 100 % 之间可调  
电压 最大 24 V AC / DC  
电流负载 最大 2 A  
接触表面 10 µm 镀金 (AU)

### 机械位置指示

指示盘在机壳盖上, 与定位器反馈轴相连。

## 附件

### 安装附件

直行机构执行机构安装附件符合 DIN/IEC 534 / NAMUR  
角行程执行机构安装附件符合 VDI/VDE 3845  
与控制阀一体安装的安装附件  
特殊执行机构安装附件

### 压力表组件

包括气源和输出压力指示的压力表,  
塑料外壳压力表  $\varnothing$  28 mm,  
包括铝制连接块, 涂黑漆  
包括安装到 TZIDC 上的安装件

### 过滤减压阀

全金属, 黄铜涂黑漆,  
青铜过滤元件, 40 µm, 带冷凝水排放装置,  
最大输入压力 16 bar, 输出 1.4...6 bar 可调

### 用于通信的 PC 适配器

LKS 适配器可直接与 TZIDC 连接 (见数据表 63-6.71 EN)  
FSK 调制解调器用于 HART 通信 (见数据表 63-6.71 EN)

### PC 软件用于远程组态和操作

DSV401 (SMART VISION) 和用于 TZIDC/TZIDC-200 的 DTM  
(见数据表 63-1.20 EN)

1. 模拟位置反馈模块和数字位置反馈模块插在不同的槽中且可同时使用。
2. 关闭功能模块与数字反馈模块使用相同的空间故不能和它们任何一个同时安装一起使用。

接线图

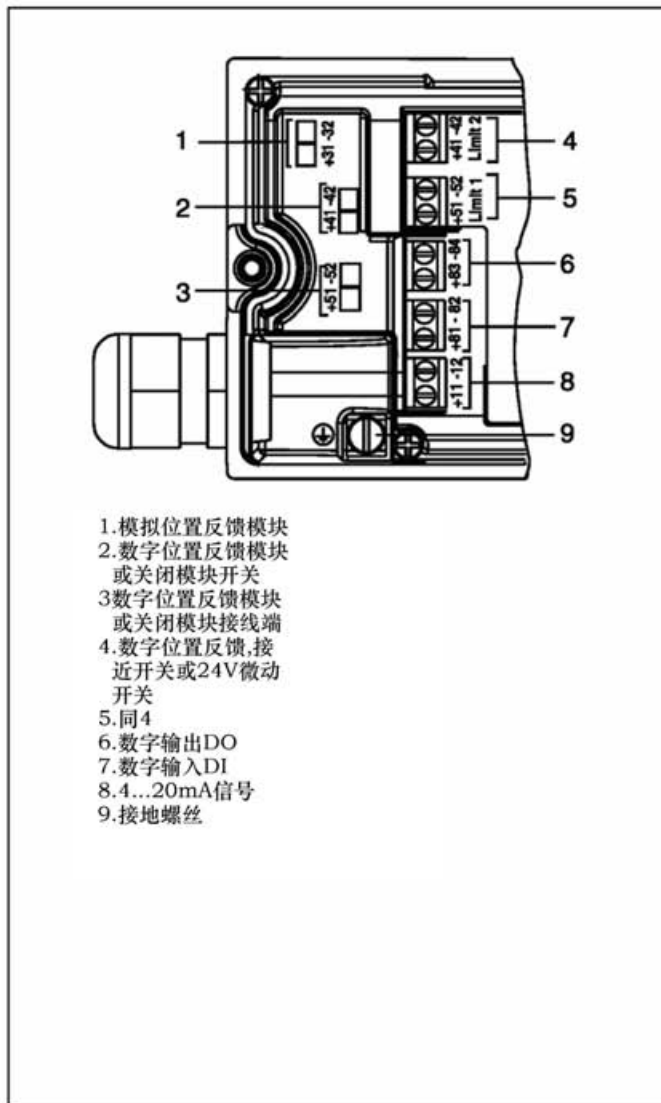


图10: 螺丝端子概观

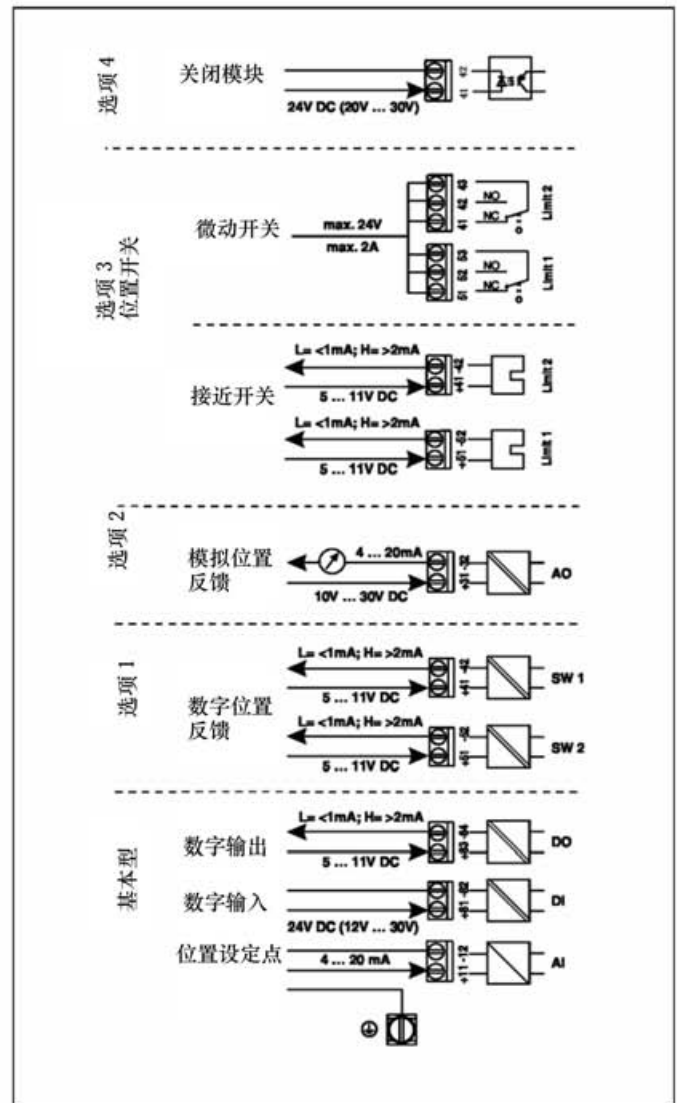


图11: 端子分配

尺寸图 (所有尺寸单位为mm)

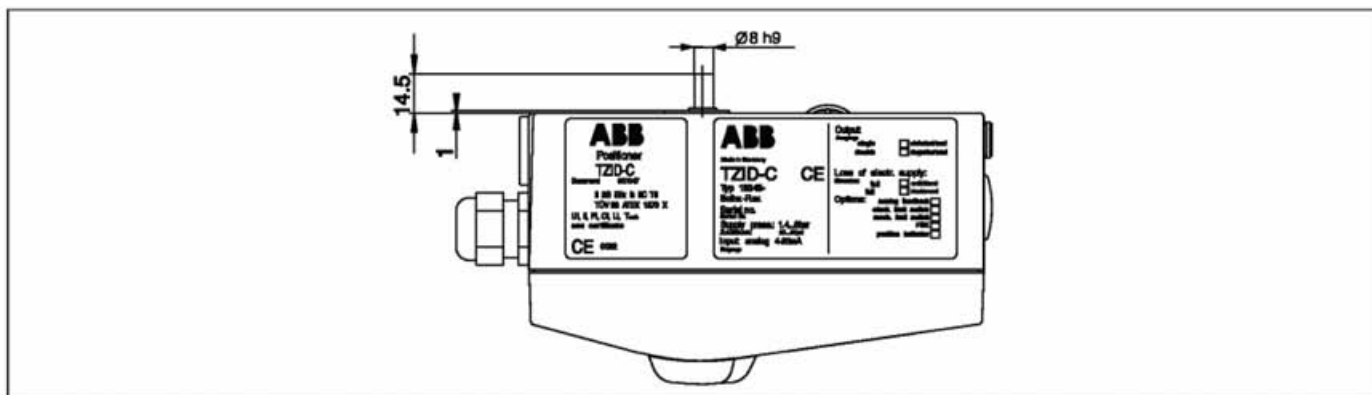


图12:俯视图

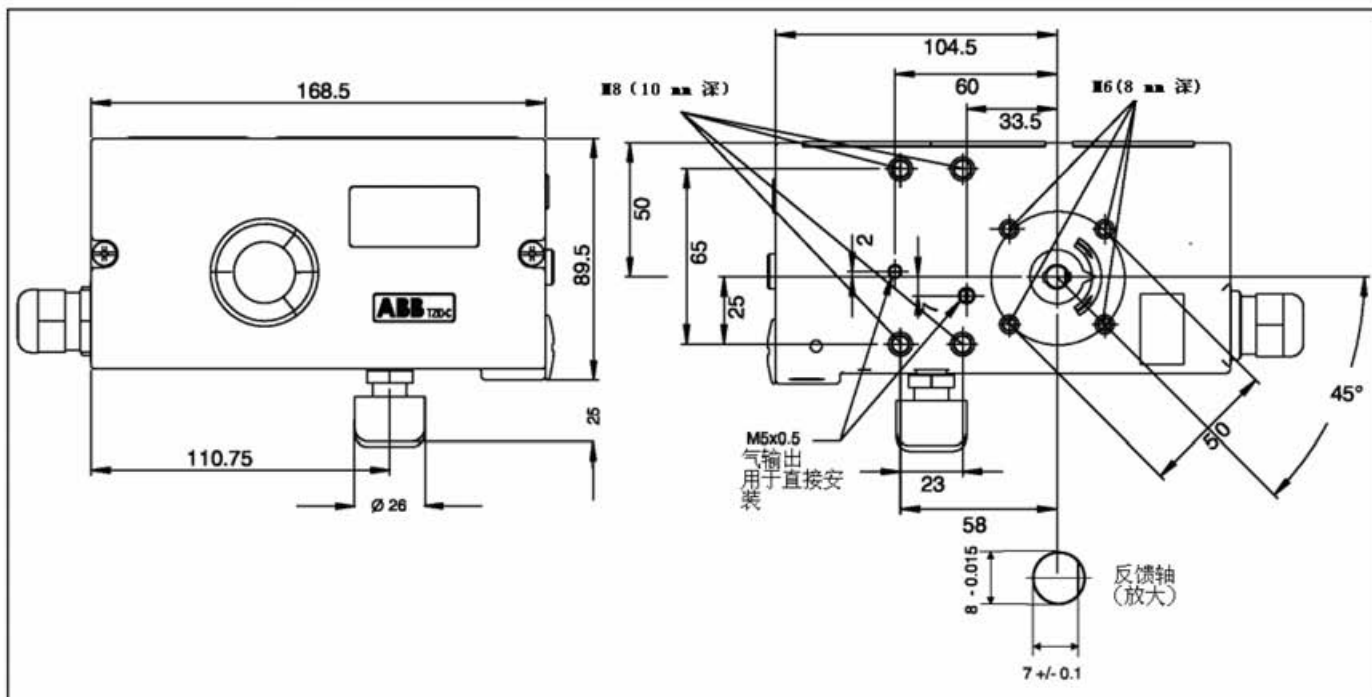


图13:正视图和后视图

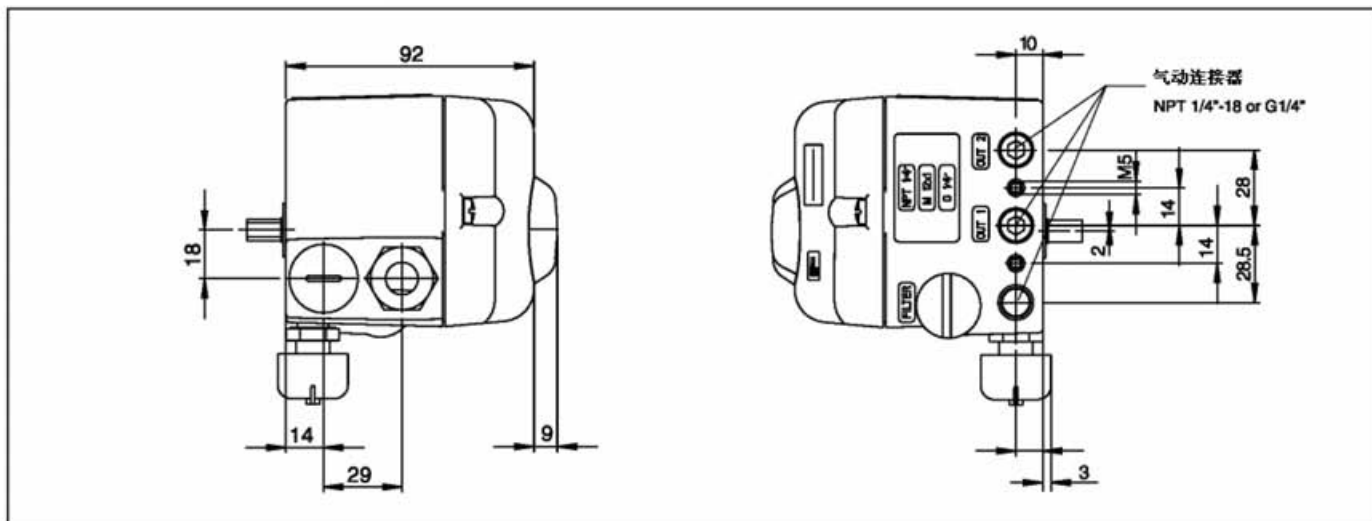


图14:左右视图

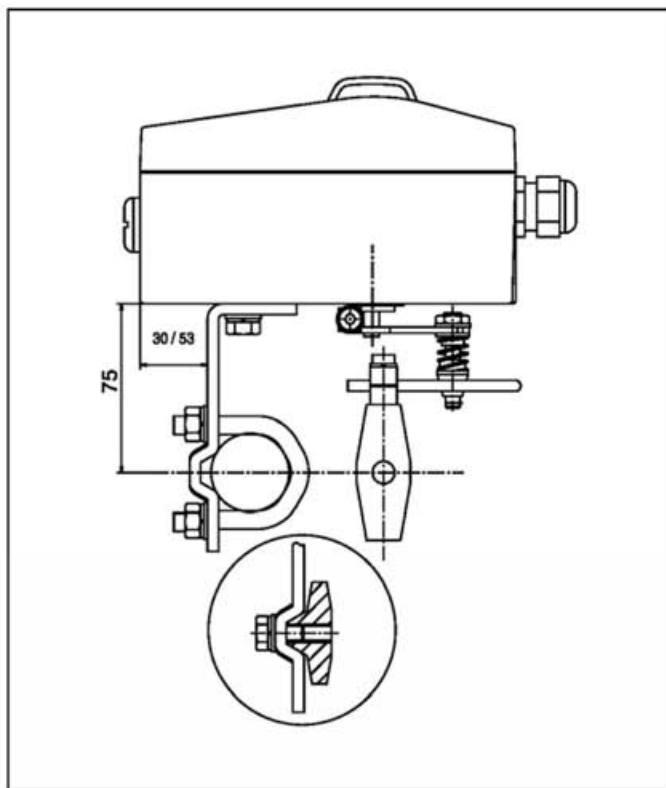
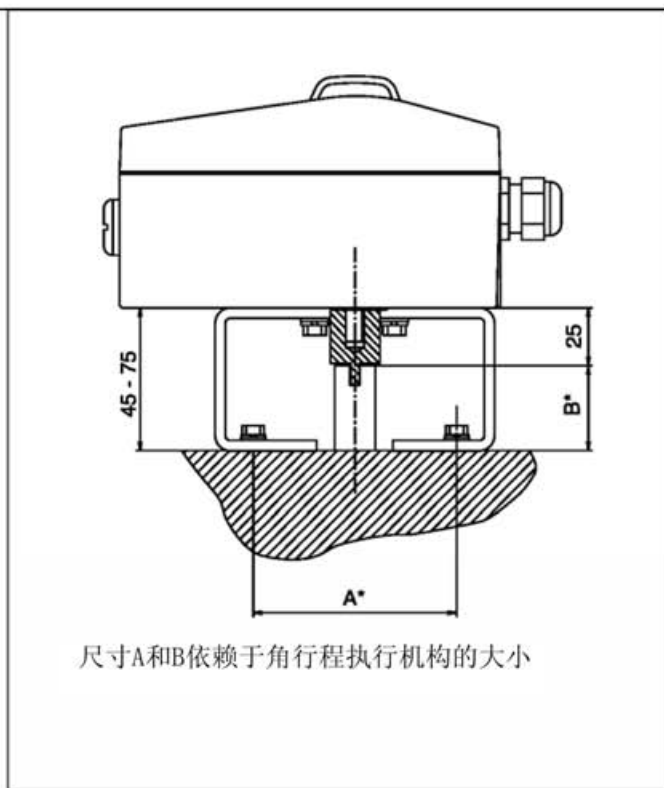


图15: 安装至直行程执行机构DIN/EC534



尺寸A和B依赖于角行程执行机构的大小

图16: 安装至角行程执行机构VDI/VDE3845

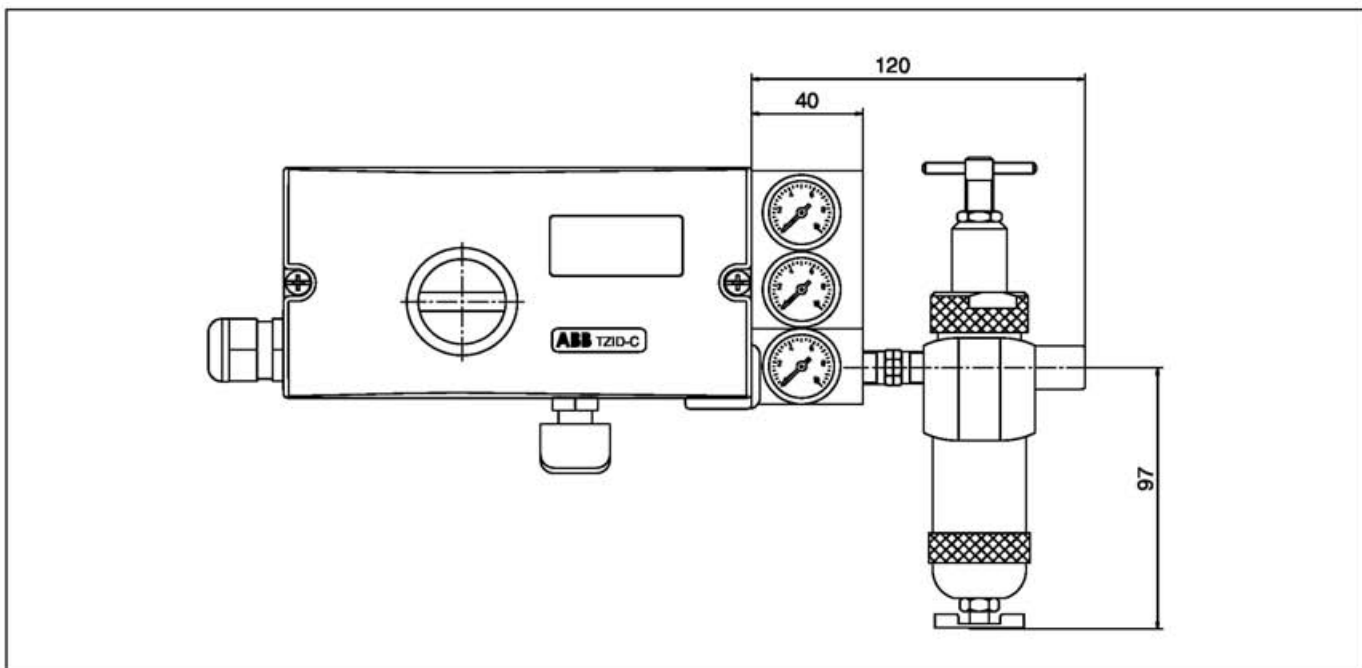


图17: 定位器 TZIDC 配装压力表模块和过滤减压阀

选型表

	目录号										代码		
电气定位器 TZIDC 智能, 可组态 带指示器和操作面板	V18345-	0									0		
机壳/安装 铝制机壳, 涂漆, 防护等级 IP 65 (NEMA 4X) 安装至直行程执行机构 (按 DIN/IEC 534 / NAMUR) 或角行程执行机构 (按 VDI/VDE 3845), 也可安装至一体化安装的执行机构上 同上, 加带机械位置指示器 安装至角行程执行机构 (按 VDI/VDE 3845), 旋转角度扩展至 270° 同上, 加带机械位置指示器													
注: 按标准提供安装附件, 特殊安装附件按需提供 (见“附件”)													
输入/通信口 输入 4...20 mA, 两线制 带 LKS 适配器插座 带 LKS 适配器插座和 FSK 调制解调器用于 HART 通信													
防爆保护 无 ATEX Ex II 2 G EEx ib IIC T6 FM/CSA ATEX EEx n A II T6 IECEX Ex ib IIC T6 IECEX Ex nA II T6 ATEX Ex II 2 G EEx ia IIC T6													
输出/安全位置 (断电时) 单作用, 故障安全 故障闭锁 双作用, 故障安全 故障闭锁													
连接 电缆: 螺纹 1/2-14 NPT 气管: 螺纹 1/4-18 NPT 电缆: 螺纹 M20 x 1,5 气管: 螺纹 G 1/4													
可选模块用于模拟或数字位置反馈 无 插入式模块用于 模拟位置反馈, 信号范围 4...20mA, 两线制 数字位置反馈 关闭模块 模拟位置反馈, 信号范围 4...20 mA, 两线制 + 数字位置反馈 模拟位置反馈, 信号范围 4...20 mA, 两线制 + 关闭模块 模拟位置反馈, 48 VDC													
注: 对于防爆或非防爆的定位器而言, 模拟或数字位置反馈或接近开关数字位置反馈模块是相同的。													
可选的机械式数字位置反馈组件 无 机械式数字位置反馈组件 带接近开关 SJ2-SN (常闭或逻辑 1) 带接近开关 SJ2-S1N (常开或逻辑 0) 带 24 V DC/AC 微动开关													

- 1) 不能用于防爆型
- 2) 只能用于带机械式位置指示型
- 3) 只能用于环境温度 -25 °C to +85 °C

接下页

选型表 (续)

	目录号	代码	
电气定位器 TZIDC 智能, 可组态 带指示器和操作面板 设计 (颜色/代码) 标准 特殊 (按需提供)	V18345-		
证书 SIL2 EN 10204-2.1 (DIN 50049-2.1) EN 10204-2.1 (DIN 50049-2.1) 及条款描述 测试报告按 EN 10204-2.2 (DIN 50049-2.2) 测试证书 O 按 DIN 55350-18-4.2.2 测试证书 M 按 DIN 55350-18-4.2.2 及条款描述 测试证书 M 按 DIN 55350-18-4.2.2 及条款描述和图表 检验证书 3.1B 按 EN 10204 及最大偏差 检验证书 3.1B 按 EN 10204 及附加数据和条款描述 一致性及条款描述测试证明和证书		1 E CS2 CF1 CF2 CF3 CH1 CH3 CH4 CBA CBB CTC	
设备识别标签 含字母 (纯文本, 最大16个字母) 不锈钢 11.5 x 60 mm 粘贴牌 41 x 32 mm 粘贴牌 11 x 25 mm		MK1 MK2 MK3	

附件

	目录号	代码	
安装附件 用于直行程执行机构的安装组件 (侧装附件符合 DIN/IEC 534 / NAMUR) 行程 10... 35 mm 行程 20 ... 100 mm 用于一体安装的安装附件 符合23/24 和 23/25 控制阀 DN 15 到 DN 100, 行程 10...35 mm DN 125 到 DN 150, 行程 25...65 mm 符合23/26 控制阀 DN 25 到 DN 100, 行程 10...35 mm DN 125 到 DN 162, 行程 25...65 mm 用于角行程执行机构的安装组件 (安装符合 VDI/VDE 3845), 包括 a) 联轴器 b) 安装支架, 尺寸 A/B = 80/20 mm A/B = 80/30 mm A/B = 130/30 mm A/B = 130/50 mm 安装材料及调整 用于安装至直行程执行机构 DIN/IEC 534 / NAMUR 或角行程执行机构 VDI/VDE 3845 外管为 塑料管 铜管 不锈钢管 用于一体安装至 23/24, 23/25 或 23/26 控制阀 内管 外管为 铜管 1) 不锈钢管 1)	7959125 7959126 7959106 7959107 7959108 7959109 7959110 319603 319604 319605 319606 319628 319629 319630 319627 7959015 7959016		

1) 外管仅用于 23/24 和 23/25 控制阀 (“气关/弹簧开”型, 否则只需内管)

附件 (续)

	目录号		
<b>压力表组件</b>			
压力表组件, 包括安装材料			
用于单作用 TZIDC, 带 2 只压力表 Ø 28 mm (1 只用于气源, 1 只用于输出压力)			
G 1/4 连接	气源压力范围 0...10 bar/ 0...140 psi 输出压力范围 0...4 bar/ 0...60 psi	7959111	
	输出压力范围 0...10 bar/ 0...140 psi	7959112	
1/4-18 NPT 连接	气源压力范围 0...10 bar/ 0...140 psi 输出压力范围 0...4 bar/ 0...60 psi	7959113	
	输出压力范围 0...10 bar/ 0...140 psi	7959114	
用于双作用 TZIDC, 带 3 只压力表 Ø 28 mm (1 只用于气源, 2 只用于输出压力)			
G 1/4 连接	气源压力范围 0...10 bar/ 0...140 psi 输出压力范围 0...4 bar/ 0...60 psi	7959115	
	输出压力范围 0...10 bar/ 0...140 psi	7959116	
1/4-18 NPT 连接	气源压力范围 0...10 bar/ 0...140 psi 输出压力范围 0...4 bar/ 0...60 psi	7959117	
	输出压力范围 0...10 bar/ 0...140 psi	7959118	
(压力表组件作为独立单元交货, 由用户自行安装)			
<b>过滤减压阀</b>			
铜制过滤减压阀, 包括安装至压力表组件上的材料			
连接	螺纹 G 1/4	7959119	
	螺纹 1/4-18 NPT	7959120	
(过滤减压阀作为独立单元交货, 由用户自行安装)			
<b>PC 适配器用于通信</b>			
LKS 适配器		见数据表 10/63-6.71 EN	
FSK 调制解调器		见数据表 10/63-6.71 EN	
DSV401 (SMART VISION)	CD-ROM	见数据表 10/63-1.20 EN	
<b>可选模块 (可以后加)</b>			
插入式模块用于模拟位置反馈, 信号范围 4...20 mA, 两线制		7959128	
插入式模块用于模拟位置反馈, 48V, 无防爆		7959194	
插入式模块用于数字位置反馈		7959129	
插入式模块用于关闭功能		7959199	
机械式位置指示器组件 (包括带玻璃窗口的前盖)		7959130	
组件用于 数字位置反馈 (包括带机械式位置指示器的前盖)			
带 24 V DC/AC 微动开关		7959191	
带接近开关 SJ2 - SN (常闭或逻辑 1)		7959131	
带接近开关 SJ2 - S1N (常开或逻辑 0)	3)	7959132	
组件用于 数字位置反馈			
带 24 V DC/AC 微动开关		1) 7959190	
带接近开关 SJ2 - SN (常闭或逻辑 1)		1) 7959133	
带接近开关 SJ2 - S1N (常开或逻辑 0)	1) 3)	7959134	
<b>备件</b>			
备件箱		7959198	
I/P 模块 (单作用, 故障安全)	2)	7958510	
I/P 模块 (单作用, 故障闭锁)	2)	7958511	
I/P 模块 (双作用, 故障安全)	2)	7958512	
I/P 模块 (双作用, 故障闭锁)	2)	7958513	

- 1) 仅适用于带机械式位置指示器的型号  
2) 仅适用于防爆型  
3) 仅用于环境温度 -25 °C to +85 °C

Industrial<sup>IT</sup> 字标以及所有被提及的、具有XXXXXX<sup>IT</sup>形式的产  
品名称均为ABB的注册商标或待定商标。

公司承诺不断提高产品质量，因此保留在不经通知的情况下对  
此处所含信息进行修改的权力。

ABB在世界100多个国家提供销售及客户支持服务。

**ABB 2007**

[www.abb.com](http://www.abb.com)



**ABB (中国) 有限公司**  
**ABB (China) Ltd.**

地址: 上海市外高桥保税区富特东三路 27 号厂房  
邮编: 200131  
电话: 021-61056666  
传真: 021-61056992  
电子邮箱: [China.instrumentation@cn.abb.com](mailto:China.instrumentation@cn.abb.com)  
网址: [www.abb.com.cn](http://www.abb.com.cn)

地址: 北京市朝阳区酒仙桥路 10 号恒通广场 B6-3  
邮编: 100016  
电话: 010-84566688  
传真: 010-64371913

地址: 广州市珠江新城临江大道 3 号发展中心大厦 22 楼  
邮编: 510623  
电话: 020-37850182/37850185/37850186  
传真: 020-37850609