



Level



Pressure



Flow



Temperature



Liquid
Analysis



Registration



System
Components



Services



Solutions

技术资料

pH测量电极

Orbisint CPS11和CPS11D

Orbisint CPS41和CPS41D

Cerage1 CPS71和CPS71D

Orbipac CPF81和CPF81D



Orbisint CPS11和CPS11D

模拟和数字式Memosens技术的pH电极

在典型过程和环境技术中应用，带抗污PTFE隔膜
可选内置温度传感器



应用

- 过程技术与监测
 - 造纸
 - 石化
 - 电厂（如脱硫装置）
 - 冶炼
 - 食品行业
 - 酿造厂
- 水处理
 - 饮用水
 - 冷却水
 - 进厂水



带ATEX和FM的认证，应用于防爆危险场所

优点

- 使用PTFE大面积环状隔膜确保电极的耐用性
- 适合生化反应测量
- 可在6bar压力下使用
- 使用寿命长
- 可蒸汽消毒
- 用于高碱性的过程玻璃
- 可选内置Pt100或Pt1000温度传感器，用于精确的温度补偿
- TOP68接头确保测量值的可靠传输

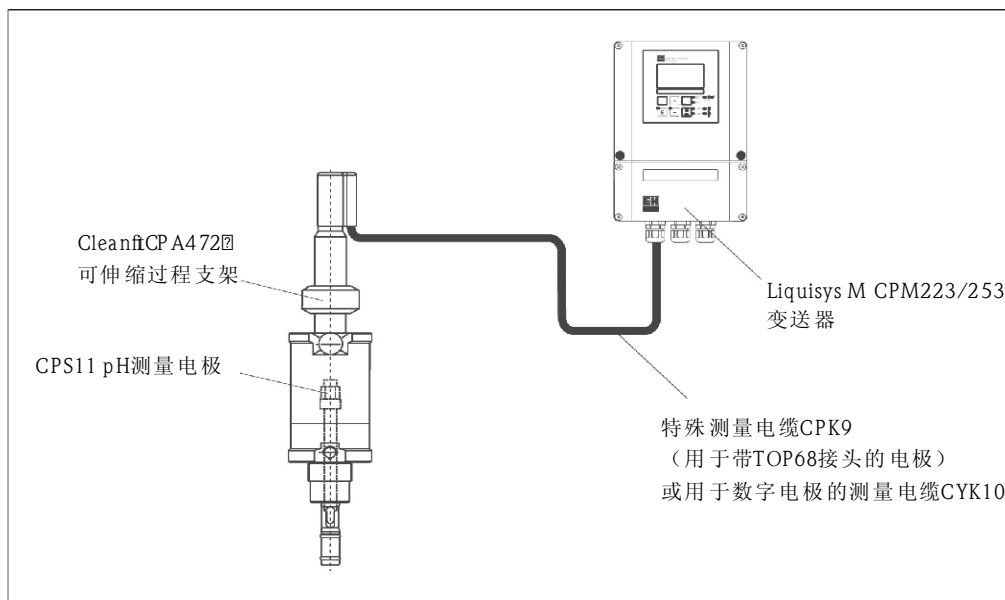
基于Memosens技术的更多优点

- 通过非接触感应式传输，实现最大过程安全性
- 安全的数字化数据传输
- 特殊传感器数据储存功能，便于操作
- 传感器储存特性参数，实现仪表的预维护

测量系统

一个完整的测量系统包括：

- CPS11 pH电极或CPS11D pH数字电极
- 变送器，如Liquisys M CPM223/253(带Memosens 技术CPS11D)
- 特殊的测量电缆，如CPK9或Memosens数据电缆CYK10
- 浸入式，流通式或可伸缩过程支架，如Cleanfit CPA472



输入

测量变量

pH值
温度

测量范围

电极类型	适用范围	测量范围
AA型电极	水/废水测量	0...12 pH, -15...80°C
BA型电极	过程应用, 蒸汽消毒	0...14 pH, 0...135°C
FA型电极	1g/l浓度下的氢氟酸	0...10 pH, 0...70°C
AS型电极	纯水测量	1...12PH, -15...80°C, 6bar, 带盐环
BT型电极	复杂恶劣介质测量	0...14pH, 0...135°C, 16bar, 带离子捕捉阱, 抗中毒性强

请注意过程操作条件！

环境条件

环境温度

注意：霜冻会损害电极，请不要在低于-15°C 的温度下使用电极

储存温度

0...50°C

防护等级

IP 67: GSA接头 (带封闭的连接头)
 IP 68: TOP68接头, 耐温达135°C (1m / 3.28 ft水柱, 50°C, 168h)
 IP 68: Memosens接头 (10m / 32.81 ft水柱, 25°C, 45天, 1m KCl)

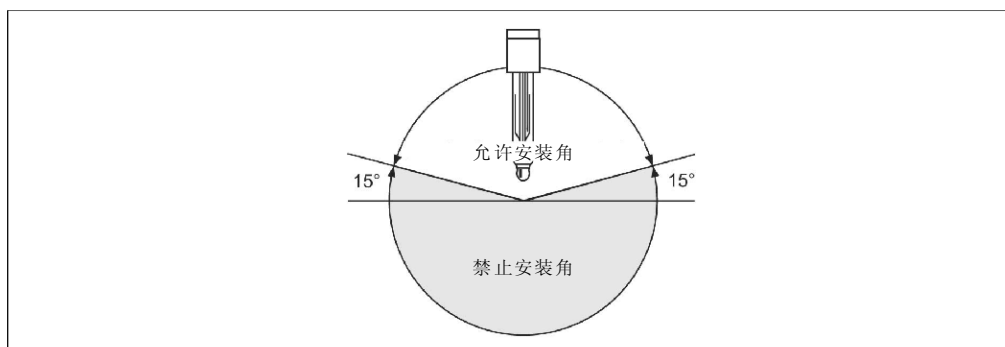
安装条件

安装指南

安装时不要将电极颠倒。倾度角至少与水平方向呈 15° ，因为较水平的倾度角会在玻璃半球中形成气泡层。这样会降低内部电极pH膜的湿度。

注意！

- 在安装电极前确保电极部件螺纹连接清洁处且连接良好。
- 手工旋紧电极（3Nm）！（给定值仅适用于Endress+Hauser部件的安装）
- 请遵照操作手册中的安装说明安装部件



电极的最小安装角与水平方向需呈 15° 。

过程条件

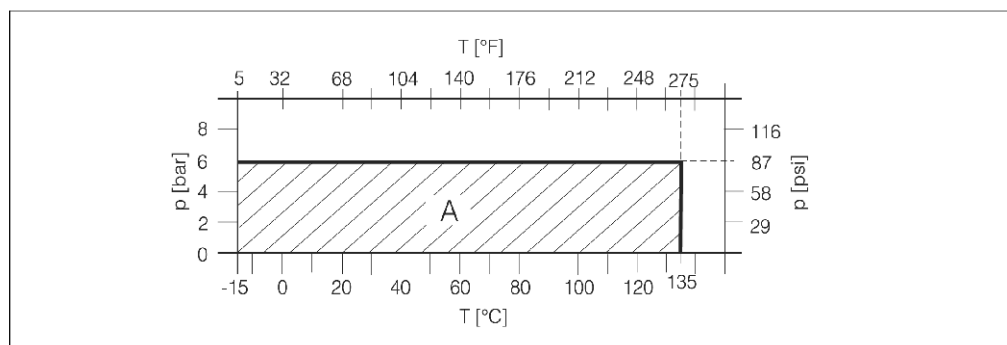
过程温度

- AA型：-15...80°C
- BA型：0...135°C
- FA型：0...70°C
- AS型：0...60°C
- BT型：0...135°C

过程压力

0...6bar

压力温度负载图表



传导率

最小 $50\mu\text{S}/\text{cm}$ （AS型除外）

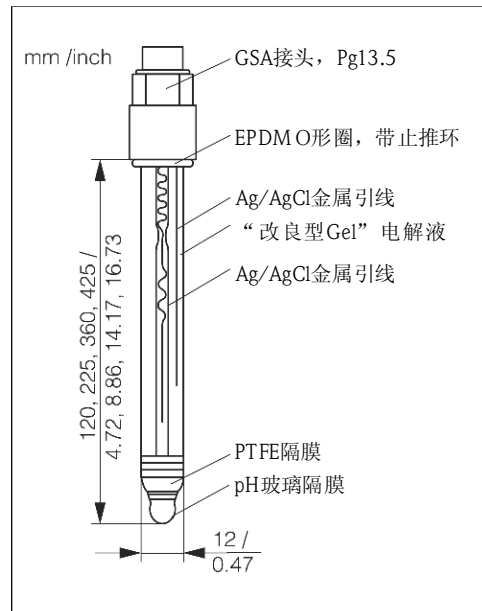
pH范围

- AA型：0...12pH
- BA型：0...14pH
- FA型：0...10pH
- AS型：1...12pH
- BT型：0...14pH

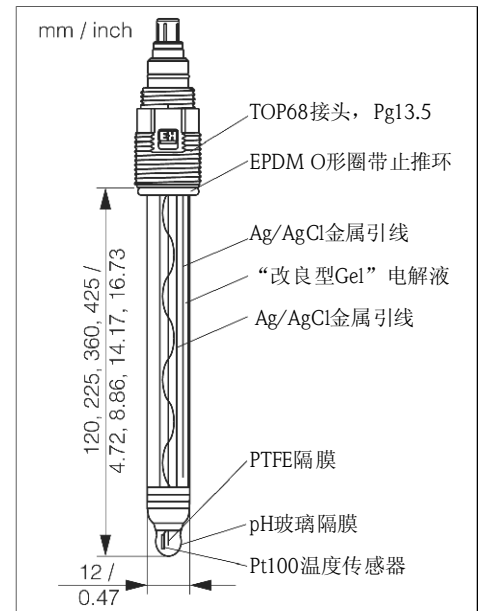
注意：电极玻璃膜必须始终保持湿润，不得离水置于空气中。

机械结构

CPS11的设计及尺寸

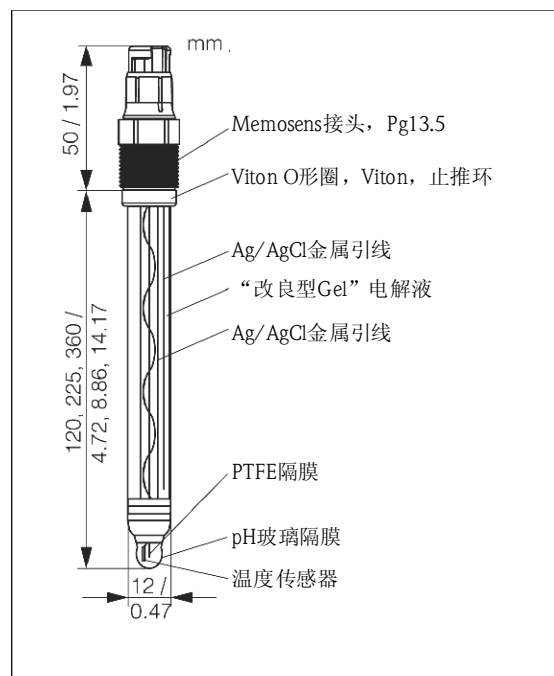


带GSA接头的CPS11



带ESA接头的CPS11, 内置温度传感器

CPS11D的设计及尺寸



带Memosens接头的CPS11D, 内置温度传感器

重量

大约0.1kg

材质

电极主杆	过程玻璃
pH隔膜玻璃	A、B、F型
金属引线	Ag/AgCl
隔膜	环形Teflon®隔膜, 蒸汽消毒

过程连接

Pg13.5

温度传感器	CPS11:	Pt100, Pt1000
	CPS11D:	NTC
接头	CPS11:	
	ESA:	螺纹接头Pg13.5, TOP68用于带或不带温度传感器的电极, 16 bar三倍过压安全性, 防爆
	GSA:	螺纹接头Pg13.5用于不带温度传感器的电极
	CPS11D:	用于数字、非接触数据传输的Memosens接头
参比系统	Ag/AgCl金属引线带3mol KCl改良型凝胶, 无AgCl	

订购信息

CPS11的产品选型表

		电极类型	
	1	不带温度传感器	
	2	带内置Pt100 (不配GSA接头)	
	3	带内置Pt1000 (不配GSA接头)	
		应用范围	
	AA	0...12pH, -15...80°C, 6bar	
	AS	1...12pH, -15...80°C, 6bar, 加盐环	
	BA	0...14pH, 0...135°C, 可消毒, 6bar	
	FA	0...10pH, 0...70°C, 抗HF达1g/l, 6bar	
		电极主杆长度	
	2	120mm	
	4	225mm	
	5	360mm	
	6	425mm	
		接头	
	ESA	Pg13.5、TOP68接头, 16bar/232psi, 防爆	
	GSA	Pg13.5接头, DIN同轴, 非防爆	
CPS11-			完整的产品订购码

CPS11D的产品选型表

型号	
7	最大135°C，内置温度传感器
应用范围	
AA	0...12pH, -15...80°C, 6bar
AS	1...12PH, -15...80°C, 6bar+盐环
BA	0...14pH, 0...135°C, 可消毒, 6bar
BT	0...14pH, 0...135°C, 16bar, 带离子捕捉阱, 抗中毒
FA	0...10pH, 0...70°C, 抗HF达lg/1, 6bar
电极主杆长度	
2	120mm
4	225mm
5	360mm
6	425mm
可选项	
1	标准型
G	ATEX II 1G EEx ia IIC T3/T4/T6, Cl.I Div.1 Gr.A-D EEx ia IIC T3/T4/T6
CPS11D-	完整的产品订购码

CYK10的产品选型表

CYK10 测量电缆—用于连接Memosens智能式电极 (CPSxxD)

认证	
A	标准非防爆型
G	ATEX II 1G EEx ia IIC T6/T4
O	FM Cl.I Div.1 AEx ia IIC T6 /T4
S	CSA IS Cl.I Ex ia IIC T6/T4
电缆长度	
03	3m
05	5m
10	10m
15	15m
20	20m
25	25m
接线	
1	接线端子
CYK 10-	完整的产品选型码

Orbisint CPS41和CPS41D

模拟和数字式Memosens技术的pH电极

采用陶瓷隔膜和液态KCl电解液

可选内置温度传感器



应用

- 低电导率，有机物或酒精含量非常高的介质的测量
- 生化应用
- 实验室测量
- 电厂



带ATEX、FM和CSA认证，应用于防爆危险场所

优点

- 采用液态KCl电解液，电极可用于测量低电导率介质 ($\geq 0.1 \mu\text{S/cm}$)
- 陶瓷隔膜带KCl电解液
- 电极可以在高达10bar的背压工作环境下测量
- 独立的参比引线可防腐蚀
- 带CIP/SIP清洗
- pH隔膜玻璃可用于高温蒸汽消毒场合
- 四种长度可选：
120mm、225mm、360mm和425mm
- 可选内置Pt100, Pt1000或NTC温度传感器

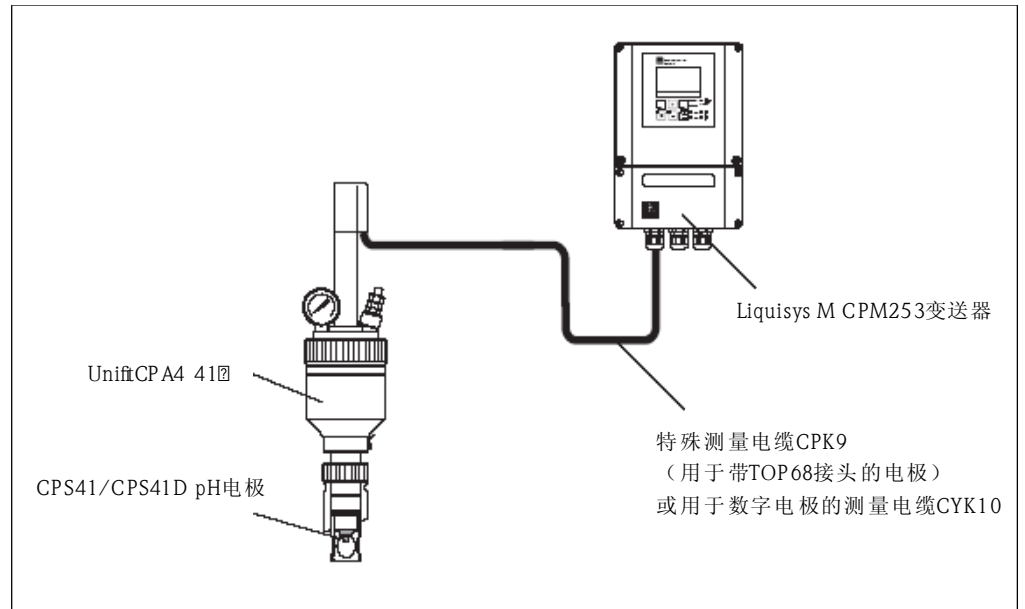
基于Memosens技术的更多优点

- 通过非接触感应式传输，实现最大过程安全性
- 安全的数字化数据传输
- 特殊传感器数据储存功能，便于操作
- 传感器加载数据的注册，实现仪表的预维护

测量系统

一个完整的测量系统包括：

- CPS41 pH电极或CPS41D数字电极
- 变送器，如Liquisys M CPM223/253(带Memosens 技术CPS41D)
- 特殊的测量电缆，如CPK9 或Memosens 数据电缆用于CPS41D
- 浸入式，流通式或可伸缩过程支架，如UnifitHC PA441



输入

测量变量

pH值
温度

测量范围

电极类型	适用范围	测量范围
AB型电极	水/废水测量	0...12 pH, -15...80°C
AC型电极		
BB型电极	过程应用, 蒸汽消毒	0...14 pH, 0...135°C
BC型电极		

请注意过程操作条件！

环境条件

环境温度

注意：霜冻会损害电极，请不要在低于-15°C 的温度下使用电极

储存温度

0...50°C

防护等级

IP 67: GSA接头 (带封闭的连接头)
 IP 68: TOP68接头, 耐温达135°C (1m / 3.28 ft水柱, 50°C, 168h)
 IP 68: Memosens接头 (10m / 32.81 ft水柱, 25°C, 45天, 1 m KCl)

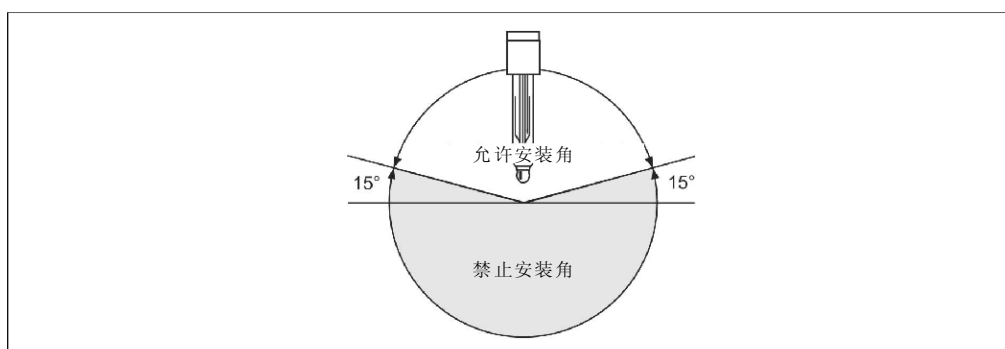
安装条件

安装指南

安装时不要将电极颠倒。倾度角至少与水平方向呈15°，因为较水平的倾度角会在玻璃半球中形成气泡层。这样会降低内部电极pH膜的湿度。

注意！

- 在安装电极前确保电极部件螺纹连接清洁处且连接良好。
- 手工旋紧电极（3Nm）！（给定值仅适用于Endress+Hauser部件的安装）
- 请遵照操作手册中的安装说明安装部件



电极的最小安装角与水平方向需呈15°。

过程条件

过程温度

- AB/AC型：-15...80℃
- BB/BC型：0...135℃

过程压力

0...6bar，带背压

最小电导率

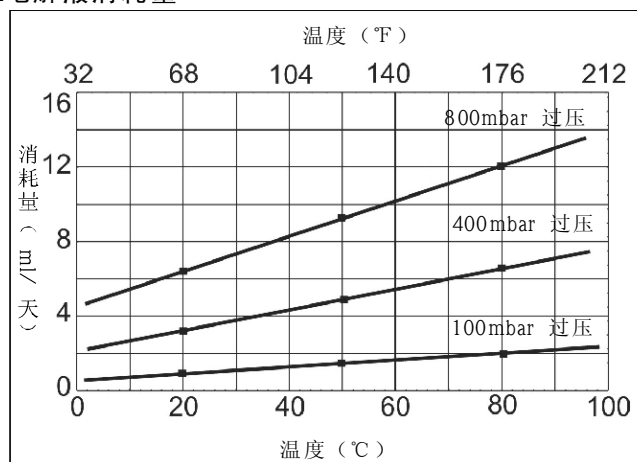
电极（带1隔膜）：最小5 μS/cm
电极（带3隔膜）：最小0.1 μS/cm

pH范围

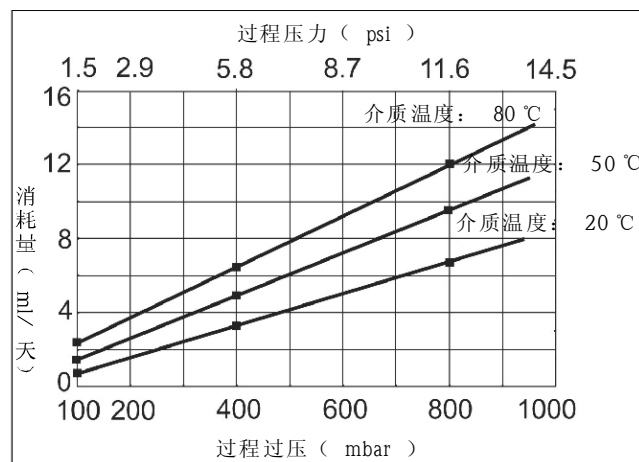
AB、AC型：1...12pH
BB、BC型：0...14pH

注意：防止电极损坏，请勿在给定的条件外使用电极测量！

KCl电解液消耗量



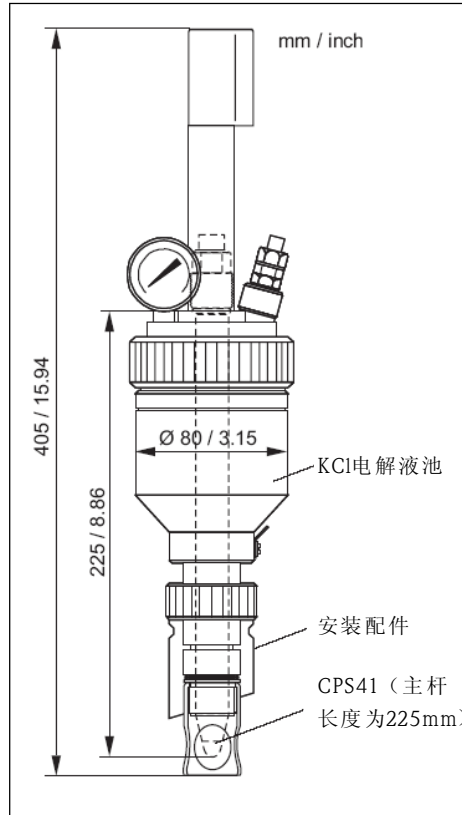
KCl 消耗量与温度的关系



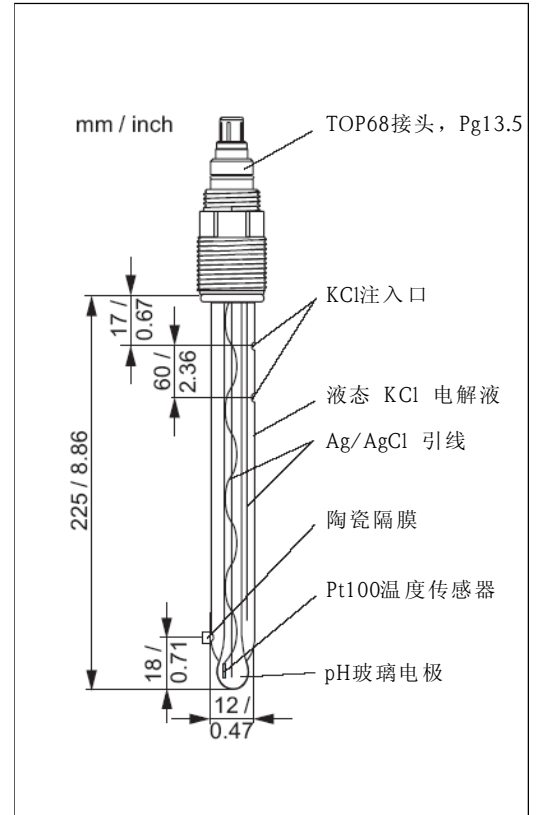
KCl 消耗量与过程压力的关系

机械结构

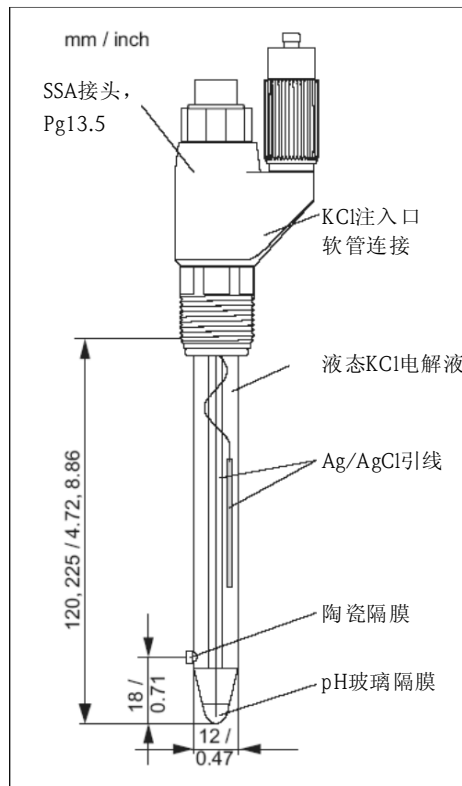
CPS41的尺寸



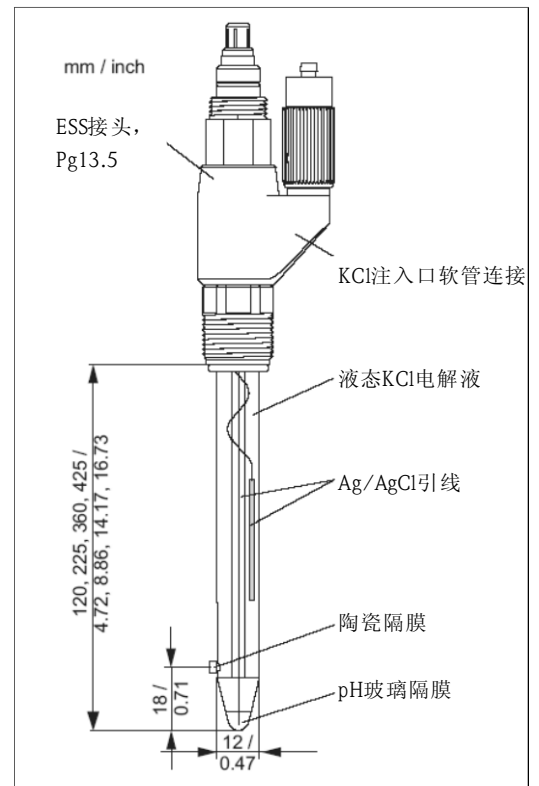
采用UniFit CP A441C的PS41



采用ESA接头和CPA441的CPS41, 内置温度传感器

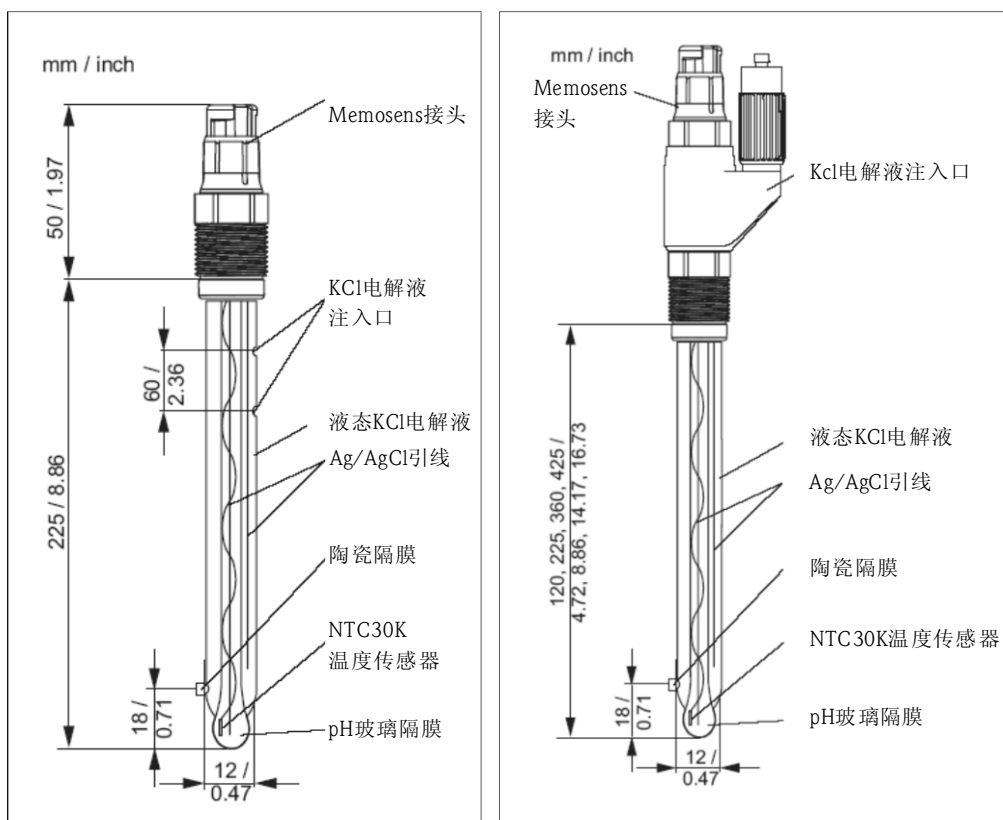


采用SSA接头的CPS41



采用ESS接头的CPS41

CPS41D的尺寸



采用Memosens接头和CPA441的CPS41D

带Memosens接头和KCl连接的CPS41D

重量	大约0.1kg	
材质	电极主杆 pH隔膜玻璃 金属引线 隔膜	过程玻璃 A、B、F型 Ag/AgCl 陶瓷隔膜，可消毒
过程连接	Pg13.5	
温度传感器	CPS41: CPS41D:	Pt100, Pt1000 NTC
接头	CPS41: ESA: 螺纹接头Pg13.5, TOP68用于带或不带温度传感器的电极, 16 bar三倍过压安全性, 防爆 ESS: 带用于KCl注入软管连接的接头Pg13.5, TOP68用于带或不带温度传感器的电极, 10bar, 防爆 或 GSA: 螺纹接头Pg13.5, 用于不带温度传感器的电极 SSA: 带用于KCl注入软管连接的接头Pg13.5, 用于不带温度传感器的电极 CPS41D_****A*: Memosens接头用于数字非接触输出传输, 16bar CPS41D_****B*: Memosens接头带有用于KCl注入的软管连接, 用于数字非接触数据传输, 10bar	

参比系统 Ag/AgCl金属引线带3mol KCl改良型凝胶, 无AgCl

订购信息

CPS41的产品选型表

		电极类型	
	1	不带温度传感器	
	2	内置Pt100 (不配GSA和SSA接头)	
	3	内置Pt1000 (不配GSA和SSA接头)	
		应用范围	
	AB	pH=1...12, T=-15...80°C, 1隔膜	
	AC	pH=1...12, T=-15...80°C, 3隔膜	
	BB	pH=0...14, T=0...135°C, 1隔膜, 可消毒	
	BC	pH=0...14, T=0...135°C, 3隔膜, 可消毒	
		电极主杆长度	
	2	120mm (仅适用ESS和SSA接头)	
	4	225mm	
	5	360mm (仅适用ESS接头)	
	6	425mm (仅适用ESS接头)	
		接头	
	ESA	接头Pg13.5, TOP68, 16bar, 防爆	
	ESS	软管接头Pg13.5, TOP68, 防爆	
	GSA	接头Pg13.5, DIN同轴, 非防爆	
	SSA	软管接头 Pg13.5, 非防爆	
CPS41-			完整的产品选型码

CPS41D的产品选型表

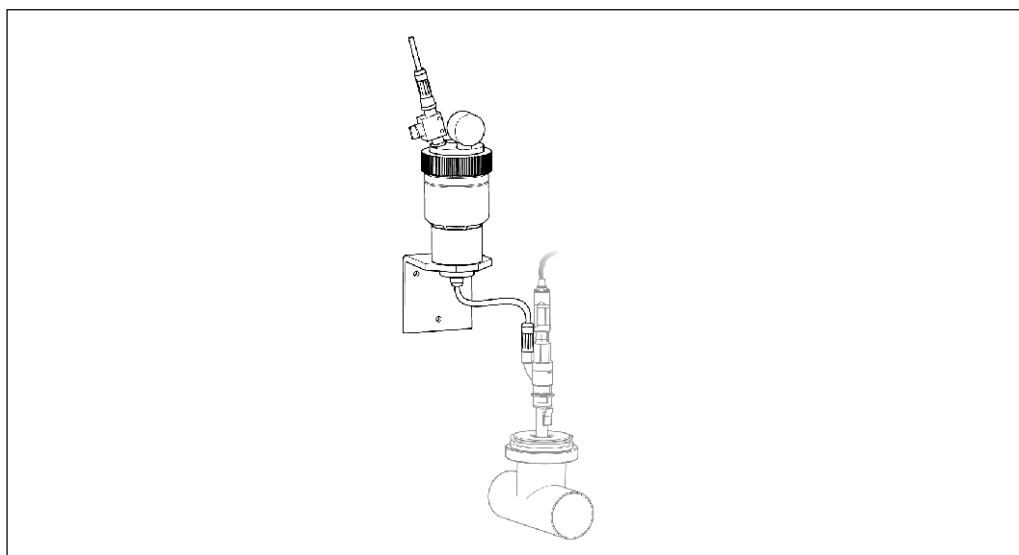
		型号	
	7	基本型	
		应用范围	
	AB	pH=1...12, T=-15...80°C, 1隔膜	
	AC	pH=1...12, T=-15...80°C, 3隔膜	
	BB	pH=0...14, T=0...135°C, 1隔膜, 可消毒	
	BC	pH=0...14, T=0...135°C, 3隔膜, 可消毒	
		电极主杆长度	
	2	120mm (仅适用ESS和SSA接头)	
	4	225mm (用于CPA441)	
	5	360mm (仅适用ESS接头)	
	6	425mm (仅适用ESS接头)	
		电解液补给	
	A	KCl注入口, 用于CPA441 (不需再订CPY7)	
	B	连接KCl注入软管, 配CPY7用	
		认证	
	1	非防爆区域	
	G	ATEX II 2G EEx ia IIC T3/T4/T6	
CPS41D-			完整的产品选型码

CYK10的产品选型表

CYK10 测量电缆—用于连接Memosens智能式电极（CPSxxD）

认证	
A	标准非防爆型
G	ATEX II 1G EEx ia IIC T6/T4
O	FM Cl.I Div.1 AEx ia IIC T6 /T4
S	CSA IS Cl.I Ex ia IIC T6/T4
电缆长度	
03	3m
05	5m
10	10m
15	15m
20	20m
25	25m
接线	
1	接线端子
CYK 10-	完整的产品选型码

CPY7的产品选型表



CPY7补液罐（容量：150 ml，与CPS41/41D配合使用）

压力	
A	常压
B	最大压力为10 bar
安装	
0	墙装方式
1	与浸入式支架CPA111/140配套使用
CPY 7-	完整的产品选型码

Ceragel CPS71和CPS71D

模拟和数字式Memosens技术的pH电极

用于过程技术、卫生和消毒场合，带双腔参比系统和内置盐桥
可选内置温度传感器



应用

- 卫生和消毒场合（高温、高压消毒）
 - 发酵罐
 - 生化罐
 - 制药行业
 - 食品工业
- 过程技术和过程监控
 - pH值变化迅速
 - 适用于腐蚀性介质，如H₂S



带ATEX和FM的认证，应用于防爆危险场所

优点

- CIP / SIP清洗，耐高温高压，测量精度高
- 具有生物兼容性
- 完全不含丙烯酰胺
- 采用双腔参比系统，电极稳定性好，测量可靠性高
 - 保护参比引线
 - 扩散程长，电极耐腐蚀性好
 - 陶瓷薄膜降低了响应时间
- 内置盐桥
 - 隔膜与参比引线间的接触性良好且稳定
 - 对温度和压力的变化灵敏度高

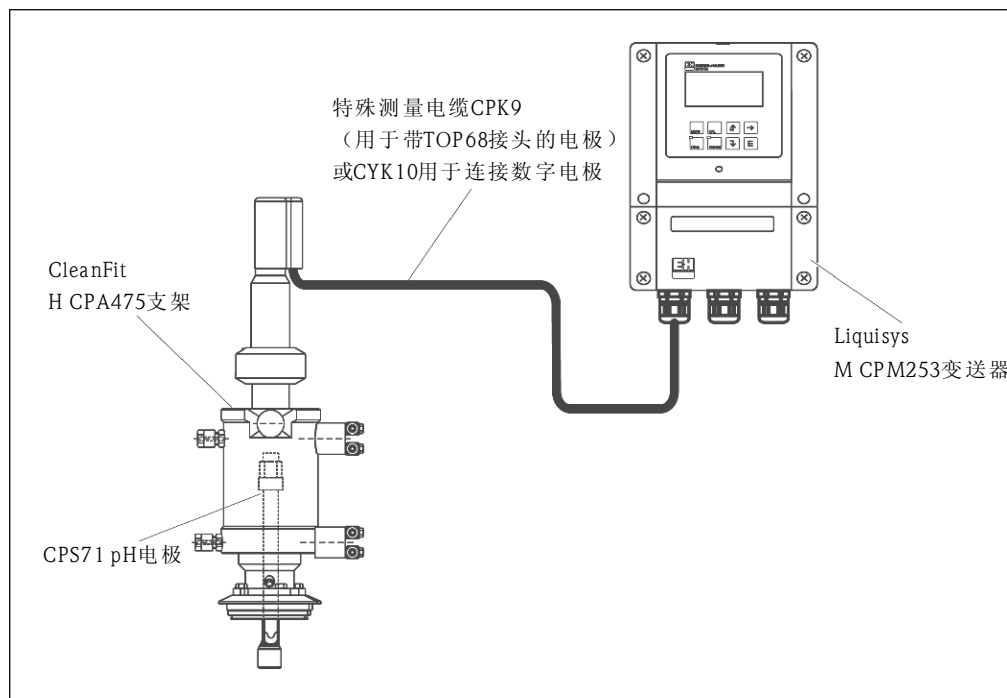
基于Memosens技术的更多优点

- 通过非接触感应式传输，实现最大过程安全性
- 安全的数字化数据传输
- 特殊传感器数据储存功能，便于操作
- 传感器储存特性参数，实现仪表的预维护

测量系统

一个完整的测量系统包括：

- CPS71 pH电极或CPS71D数字电极
- 变送器，如Liquisys M CPM223/253(带Memosens 技术CPS71D)
- CPK9特殊测量电缆，CYK10 Memosens数据电缆用于连接CPS71D
- 浸入式，流通式或可伸缩过程支架，如CleanfitHC P A4 75



输入

测量变量

pH值
温度

测量范围

0...14 pH, 0...135°C

环境条件

环境温度

注意：霜冻会损害电极，请不要在低于-15°C 的温度下使用电极

储存温度

0...50°C

防护等级

IP 67: GSA接头 (带封闭的连接头)
IP 68: TOP68接头，耐温达135°C (1m / 3.28 ft水柱，50°C，168h)
IP 68: Memosens接头 (10m / 32.81 ft水柱，25°C，45天，1m KCl)

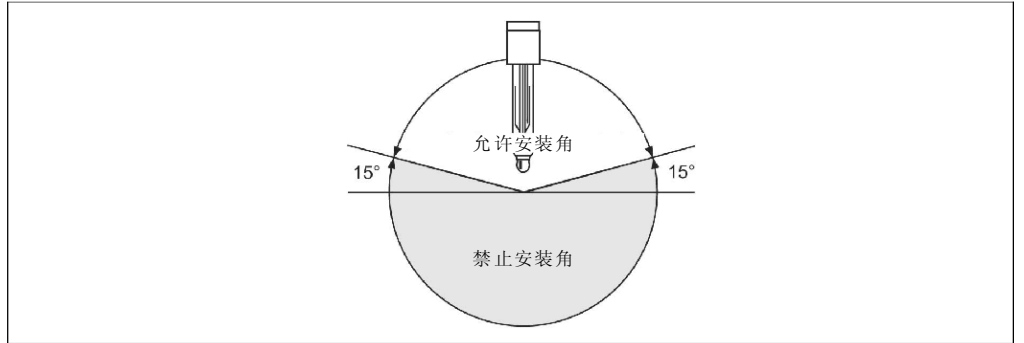
安装条件

安装指南

安装时不要将电极颠倒。倾度角至少与水平方向呈 15° ，因为较水平的倾度角会在玻璃半球中形成气泡层。这样会降低内部电极pH膜的湿度。

注意！

- 在安装电极前确保电极部件螺纹连接清洁处且连接良好。



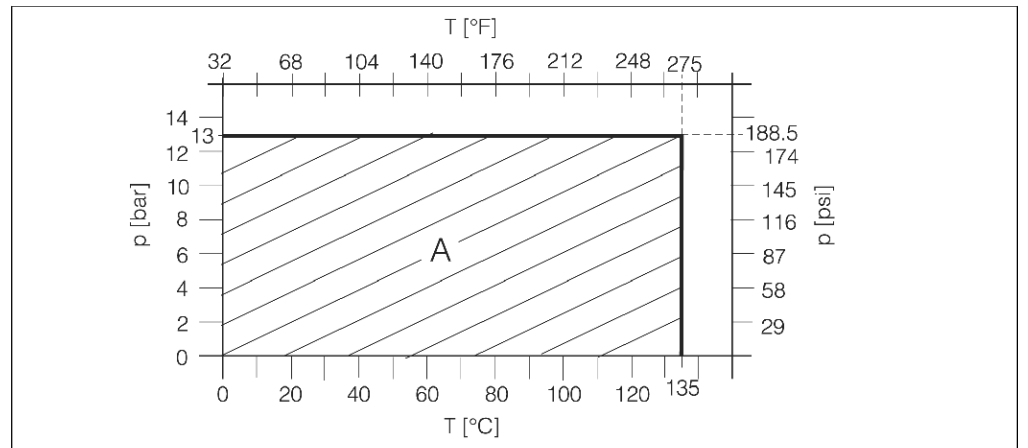
电极的最小安装角与水平方向需呈 15° 。

过程条件

过程温度 0...135°C

过程压力 0...13bar，带背压

压力温度负载曲线



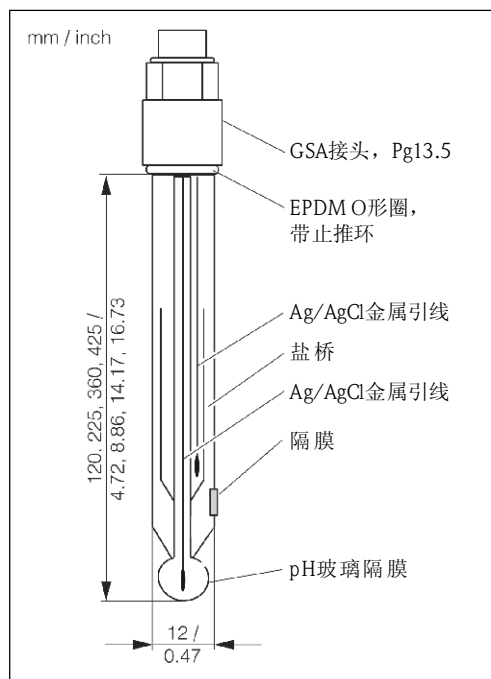
电导率 最小 $10 \mu\text{S/cm}$

pH范围 0...14pH

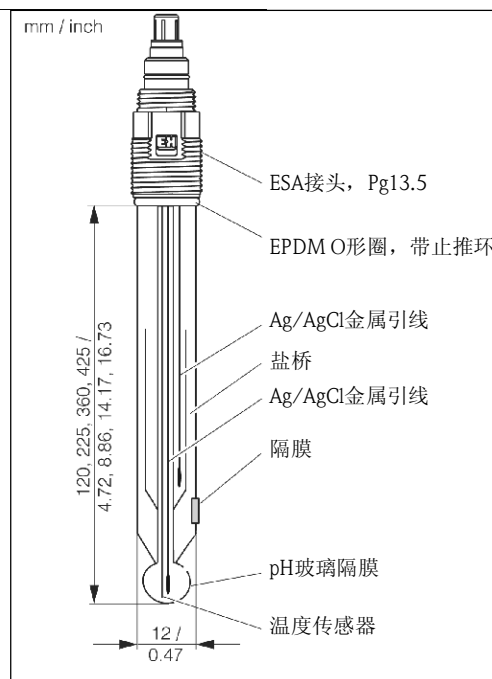
注意：防止电极损坏，请勿在给定的条件外使用电极测量！

机械结构

CPS71的尺寸

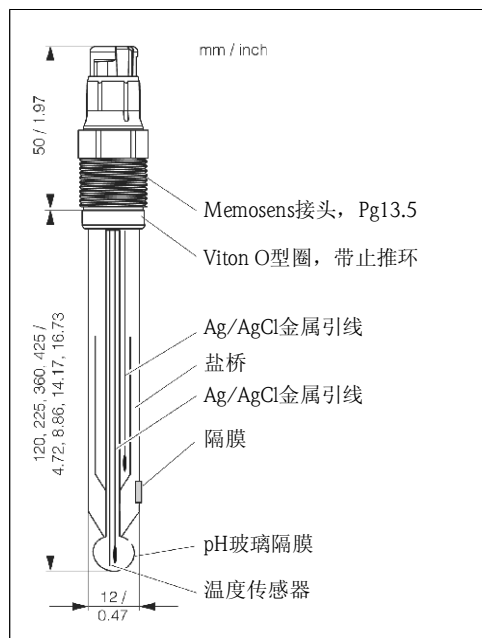


采用GSA接头的CPS71



采用ESA接头的CPS71, 内置温度传感器

CPS71D的尺寸



采用Memosens接头的CPS71D, 内置温度传感器

重量

大约0.1kg

材质

电极主杆	过程玻璃
pH隔膜玻璃	B型
金属引线	Ag/AgCl
隔膜	陶瓷隔膜, 高温高压蒸汽消毒

过程连接

Pg13.5

温度传感器	CPS71:	Pt100, Pt1000
	CPS71D:	NTC
接头	CPS71:	
	ESA:	螺纹接头Pg13.5, TOP68用于带或不带温度传感器的电极, 16 bar三倍过压安全性, 防爆
	GSA:	螺纹接头Pg13.5, 用于不带温度传感器的电极
	CPS71D:	Memosens接头, 用于数字非接触数据传输

订购信息

CPS71的产品选型表

Ag/AgCl金属引线带3mol KCl改良型凝胶, 无AgCl, 带盐桥

电极类型	
1	不带温度传感器
2	内置Pt100 (只能配ESA接头)
3	内置Pt1000 (只能配ESA接头)
应用范围	
BB	pH=0...14, T=0...135°C, 1隔膜, 可消毒
BC	pH=0...14, T=0...135°C, 3隔膜, 可消毒
电极主杆长度	
2	120mm
4	225mm
5	360mm
6	425mm
接头	
ESA	接头Pg13.5, TOP68, 16bar, 防爆
ESS	接头Pg13.5, DIN同轴, 非防爆
CPS71-	完整的产品选型码

CPS71D的产品选型表

类型	
7	最高温度为135°C, 内置温度传感器
应用范围	
BB	pH=0...14, T=0...135°C, 1隔膜, 可消毒
BC	pH=0...14, T=0...135°C, 3隔膜, 可消毒
BP	pH=0...12, T=0...135°C, 6 bar, 1隔膜, 预加压
BO	pH=0...14, T=0...135°C, 1隔膜, 可倒装
电极主杆长度	
2	120mm
4	225mm
5	360mm
6	425mm
可选项	
1	标准型
G	ATEX II 1G; FM IS NI Ex ia IIC T3/T4/T6; Cl.1 Div.1 Gr.A-D
CPS71D-	完整的产品选型码

Orbipac CPF81和CPF81D

模拟和数字式Memosens技术的pH/ORP复合电极

采用工业水处理流通式或浸入式安装方式



应用

- 工业和市政工程的污水处理
- 中和调节
- 絮凝澄清

优点

- 流通式或浸入式安装
- 0...14 pH, 0...110°C
- 三种固定电缆长度（5m、10m、45m）或TOP68接头
- pH复合电极，带或不带内置温度传感器
- 专利的KNO₃盐桥可更好的防止电极受S²⁻或CN⁻等离子的侵蚀
- 带有抗损伤护套
- 平面薄膜适用于介质流速快及纤维介质的场合
- 可选前置放大器用于无噪声测量值传输
- NPT3/4" 螺纹连接

输入

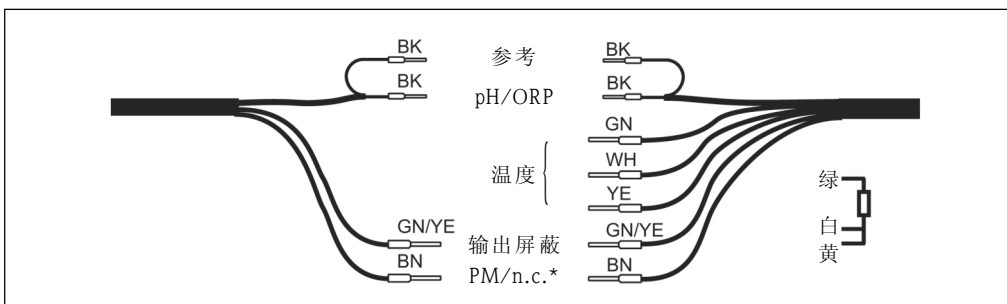
测量变量 pH值
 温度

测量范围

电极类型	测量范围
LH型电极	0...14 pH, 0...110°C
NN型电极	0...14 pH (12...14 pH精度较差)

请注意过程操作条件!

测量范围



*PM只和带外部接地设备的传感器型号相连接 (CPF81-xxx2xx)

环境条件

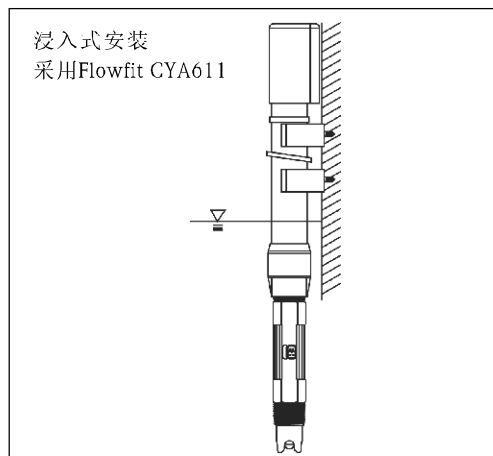
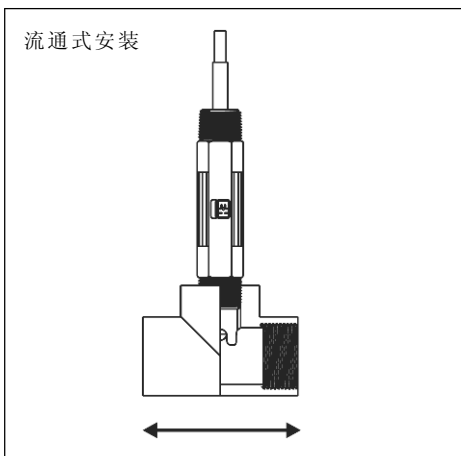
环境温度 注意：霜冻会损害电极，请不要在低于-15°C 的温度下使用电极

储存温度 0...50°C

防护等级 IP 67: 固定电缆型
 IP 68: TOP68接头

安装条件

安装指南 电极适用于流通式或浸入式安装方式



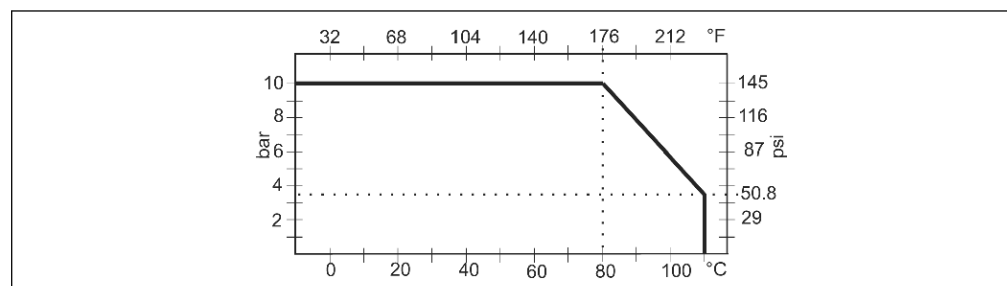
提示：请遵照操作手册中的安装说明安装部件

过程条件

过程温度 0...80°C (0...110°C)

过程压力 0...10bar (80°C)

过压力温度负载曲线

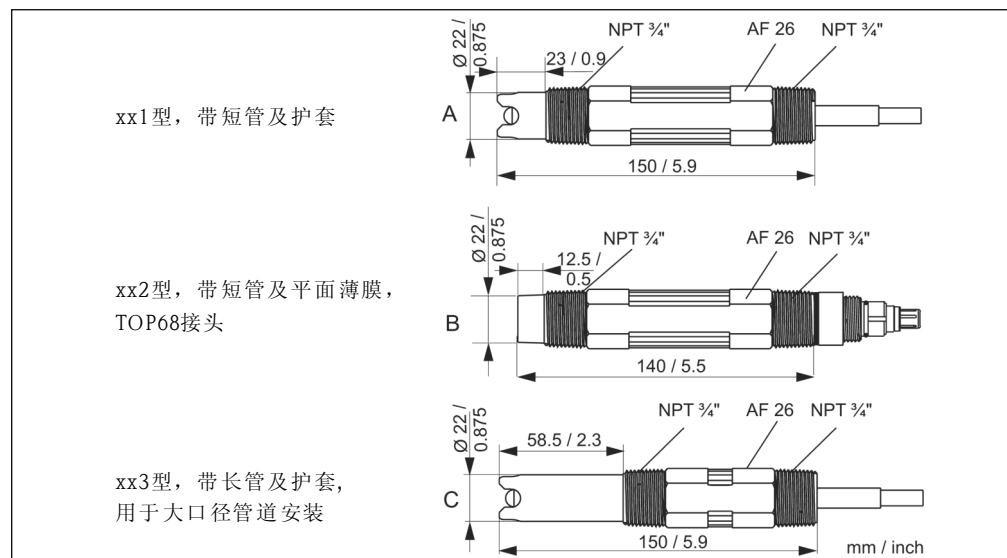


玻璃阻抗 150MΩ (25°C)

最小传导率 最小50μ S/cm

机械结构

设计及尺寸



材质

外壳，电极主杆
pH电极（接触介质部分材质）
ORP电极（接触介质部分材质）
双腔室参考系统

PPS（聚苯硫醚树脂）
无铅防弹玻璃，适用于过程应用
铂针
KNO₃和KC1/AgCl

过程连接

NPT3/4" 螺纹

前置放大器

设计
电源
参考电势

置于传感器内
内置纽扣电池
参比电极

提示：选择前置放大器会禁止变送器的SCS功能，该功能将被关闭。

订货信息

CPF81的产品选型表

				应用范围	
		LH	pH: 0...14, T=0...110°C		
		NN	pH: 0...11, T=0...80°C		
				插入深度	
		1	插入深度23mm, 带防护套		
		2	插入深度13mm, 平头玻璃型		
		3	插入深度58mm, 带防护套		
				过程连接	
		1	NPT 3/4"		
		2	NPT 3/4", 带接地线路		
				设备	
		A	无前置放大器, 无Pt100		
		B	带前置放大器, 无Pt100		
		C	无前置放大器, 带Pt100		
		D	带前置放大器, 带Pt100		
				电缆连接	
		2	5m一体化电缆		
		3	10m一体化电缆		
		4	15m一体化电缆		
		8	TOP68/ESA接头 (配CPK9电缆)		
CPF81-					完整的产品选型码

CPF81D的产品选型表
(Memosens智能电极)

				类型	
		7	基本型, 带温度补偿		
				应用范围	
		LH	0-14pH; 0-110°C		
		NN	0-11pH; 0-80°C		
				插入深度	
		1	插入深度23mm, 带防护套		
		2	插入深度13mm, 平头玻璃型		
		3	插入深度58mm, 带防护套		
				认证	
		1	非防爆场合用		
CPF81D-					完整的产品选型码