

技术资料

Prosonic M FMU40/41/42/43/44

超声波物位测量

用于液体、浆料和块料非接触式物位测量的一体化测量变送器



应用

- 适用于液体、浆料、污水和固体块料的连续、非接触式物位测量
- 明渠流量测量和测量堰流量测量
- 系统集成：
 - 4...20 mA HART(标准)
 - PROFIBUS PA
 - 基金会现场总线(FF)
- 最大测量范围：
 - FMU 40:
 - 液体：5m/固体：2m
 - FMU 41:
 - 液体：8m/固体：3.5m
 - FMU 42:
 - 液体：10m/固体：5m
 - FMU 43:
 - 液体：15m/固体：7m
 - FMU 44:
 - 液体：20m/固体：10m

特点

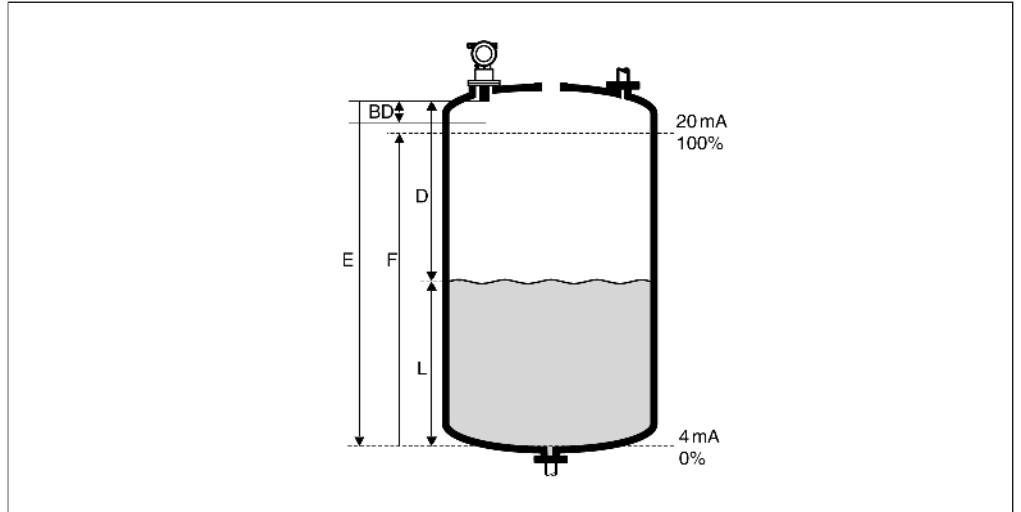
- 菜单引导功能，轻松进行现场操作(四行字符显示)
- 包络线显示用于简单现场诊断
- ToF Tool操作软件帮助用户轻松地进行仪表操作、故障诊断及测量点文件编制
- 可用于防爆场合测量(气体防爆、粉尘防爆)
- 线性化功能(最多32点)可将输出测量值转换为长度、体积或流速单位
- 非接触式测量方法，减少了维护需求
- 可使用分离显示与操作单元(与变送器的最大安装间距可达20m)
- 可使用螺纹安装(G1 $\frac{1}{2}$ "或1 $\frac{1}{2}$ "NPT)
- 内置温度传感器可自动进行温度校正

Endress+Hauser 

People for Process Automation

功能与系统设计

测量原理



- E: 空罐高度(测量零点)
 F: 满罐高度(满量程)
 D: 传感器测量膜片至物料表面间的距离
 L: 物位
 BD: 盲区

传感器类型	盲区(BD)	最大量程(液料)	最大量程(固料)
FMU40	0.25 m	5 m	2 m
FMU41	0.35 m	8 m	3.5 m
FMU42	0.4 m	10 m	5 m
FMU43	0.6 m	15 m	7 m
FMU44	0.5 m	20 m	10 m

时间行程原理

Prosonic M 传感器向物料表面发射超声波脉冲信号。物料反射回波，且该回波信号被传感器接收。Prosonic M 测算传感器发射与接收脉冲的时间差 t 。由时间 t 和声速 c 计算传感器测量膜片至物料表面间的距离 D ：

$$D=c \cdot t/2$$

根据用户输入的已知空罐高度 E ，物料的物位高度为：

$$L=E-D$$

一体化温度传感器用于补偿由于温度变化而引起的声速变化。

干扰回波抑制功能

Prosonic M 具有干扰回波抑制功能，确保了干扰源(如边缘、焊接点及安装部件等)导致的干扰信号不会被误认为是物料表面的回波信号。

标定

输入空罐高度 E 和满罐高度 F 进行仪表标定。

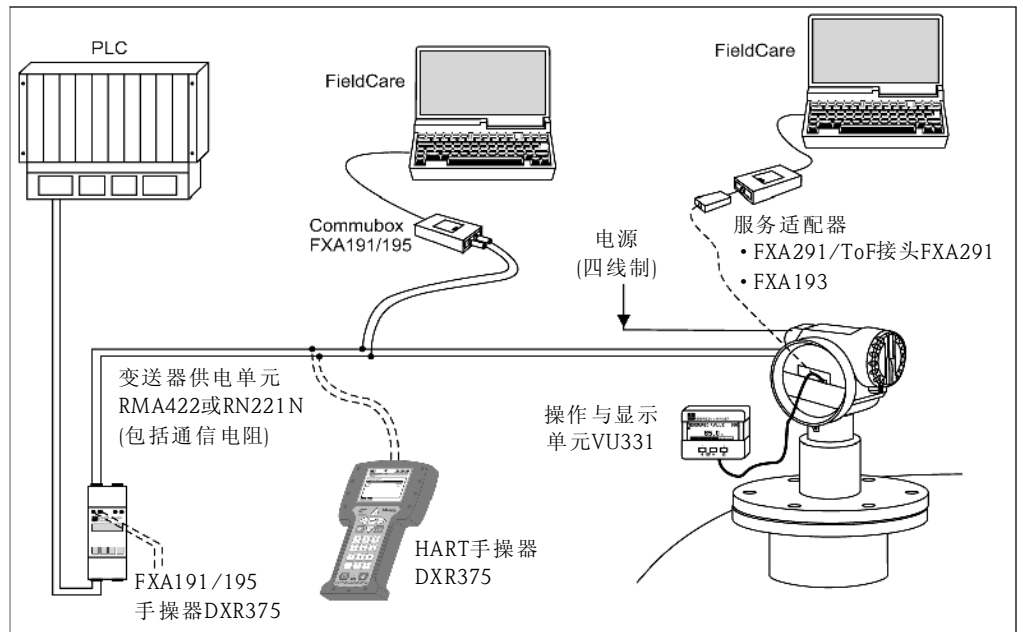
盲区

应将满罐高度 F 设置在盲区 BD 之外。传感器的瞬态特性决定了盲区内的回波信号无法被接收。

设备结构

4...20 mA HART输出的系统集成

完整的测量系统如下图所示：



采用两线制通信时，若供电单元内未配置HART通信电阻，必须接入250Ω的通信电阻。

现场操作

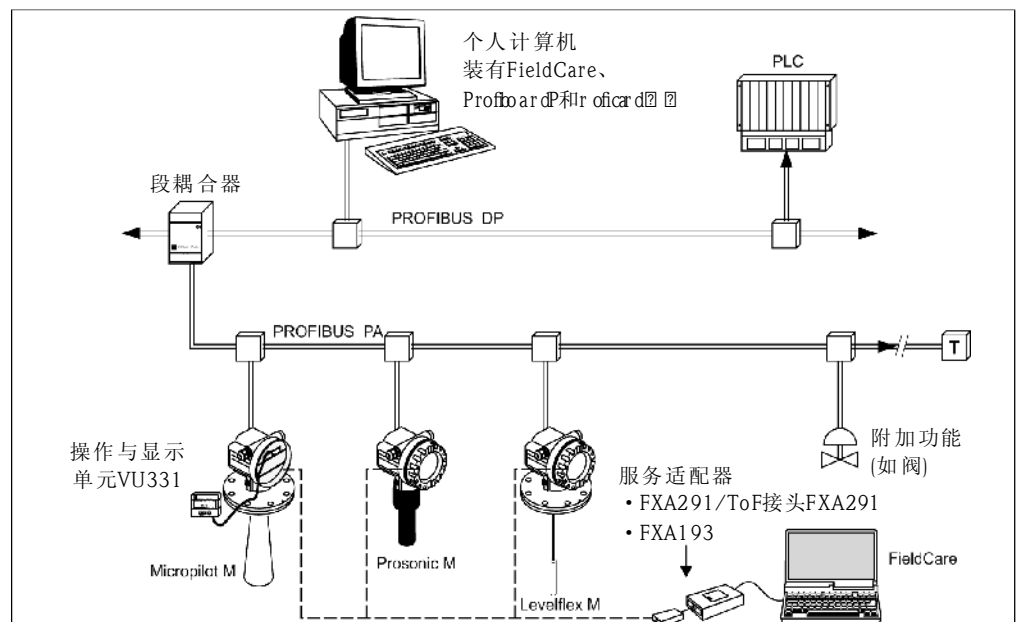
- 通过显示与操作单元VU331操作；
- 通过个人计算机、FXA193和ToF Tool操作软件操作

远程操作

- 通过HART手操器DXR375操作；
- 通过个人计算机、Commubox FXA191和COMMUWIN II及ToF Tool操作软件操作

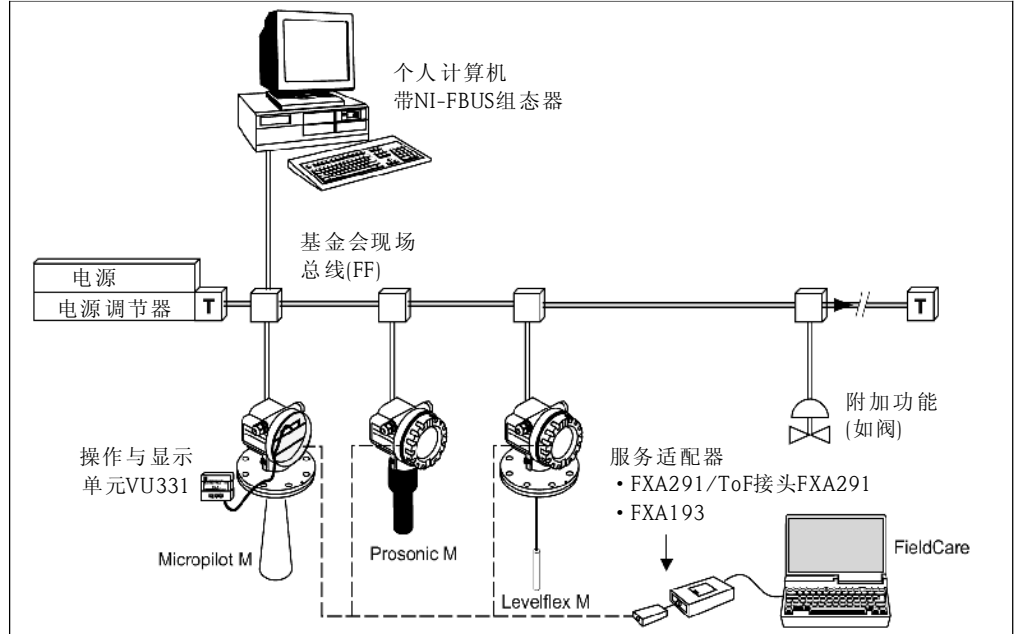
PROFIBUS PA的系统集成

总线上最多可安装32台变送器(根据FISCO模型，在防爆区EEx ia IIC中使用时，最多可安装8台变送器)。段耦合器为总线提供电源。用户既可现场操作仪表，也可远程操作仪表。



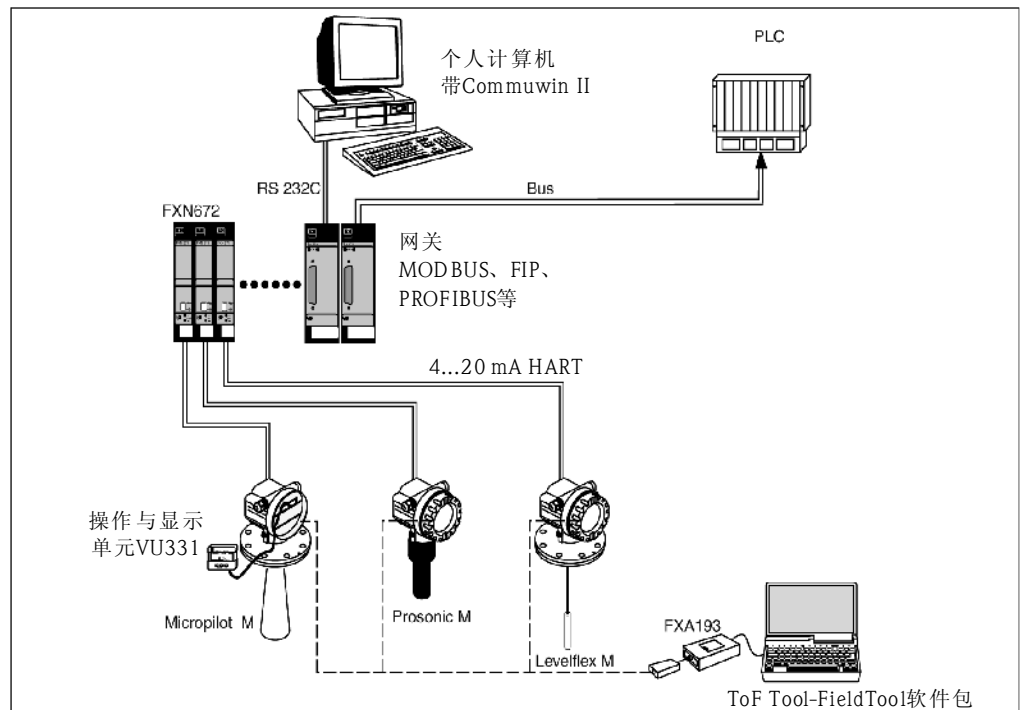
基金会现场总线(FF)的系统集成

标准应用场合和EEx d防爆场合下，总线上最多可安装32台变送器；EEx ia防爆场合下，最多可安装的变送器台数取决于本安电路的标准(EN 60070-14)。用户既可现场操作仪表，也可远程操作仪表。



Endress+Hauser Rackbus的系统集成

Rackbus总线上最多可连接64台两线制HART仪表，FXN672接口模块将每台仪表分别接入Rackbus上。使用网关ZA可将总线连接至上一层总线上。网关ZA可选用MODBUS、FIP、PROFIBUS、INTERBUS等。用户既可现场操作仪表，也可远程操作仪表。



提示！
所有两线制Prosonic M系列仪表均可使用FXN672。

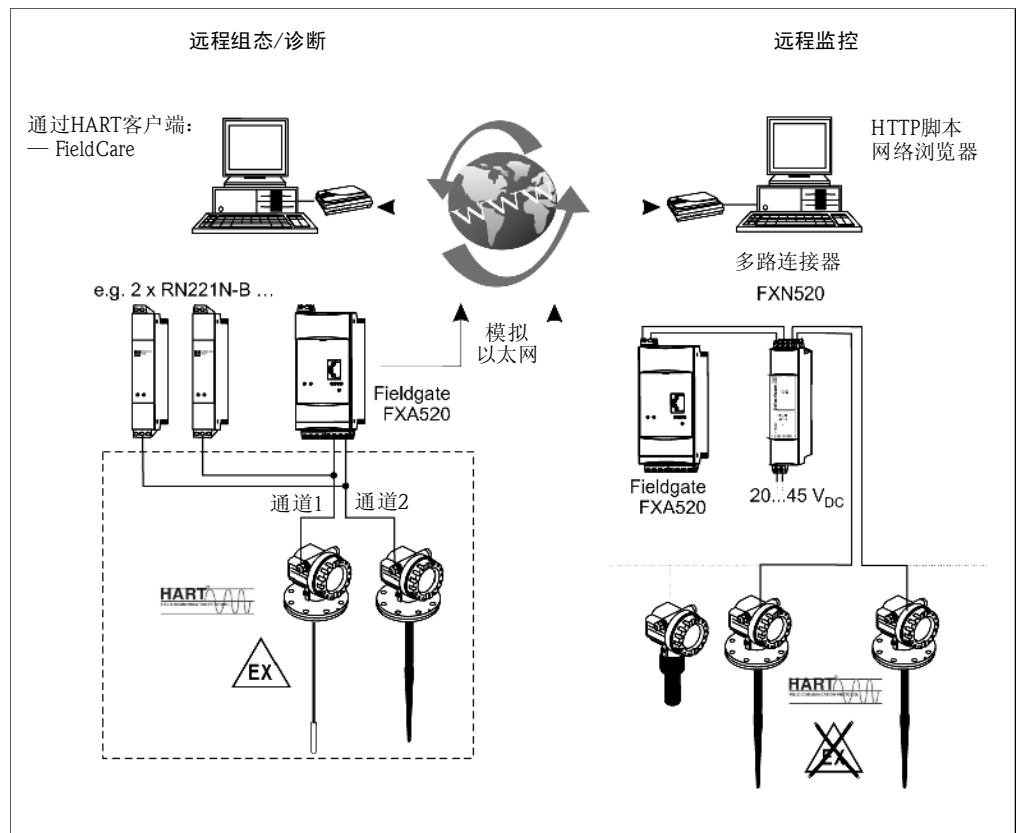
Fieldgate的系统集成

供应商存量管理

使用Fieldgate远程监测储罐或贮井的物位变化情况，原材料供应商可随时向客户提供供应量信息，并让客户根据自己的生产计划合理处理这些信息。例如，客户既可以选择使用E-mail发出简单的购买申请，也可以将XML数据同时写入买卖双方的计划系统中，实现全自动化的订购过程。

测量设备的远程维护

Fieldgate不仅负责传输最新测量值，如需要，还能通过E-mail或者SMS向责任人报警。报警事件发生后或者执行常规检查时，技术人员可以远程诊断和组态相连的HART设备，这时只需一套相应的HART操作软件(如：ToFTool-FieldTool Package, FieldCare...)就可以对相连的设备进行设置。Fieldgate的透明化数据传输方式使每个操作软件的所有设置选项都可有效地进行远程控制。通过仪表的远程诊断和远程组态，可有效地减小现场工作量，且可更好地计划和准备另外一些现场服务。



提示！

多点测量模式下系统可连接的最大仪表数可使用“FieldNetCalc”软件计算得出。详细资料请参考TI 400F(多路连接器 FXN 520)。该软件用户可在Endress+Hauser网站下载：www.endress.com-Download(搜索关键词“Fieldnetcalc”)。

输入

测量变量

传感器膜片至被测物料表面间的距离D。

通过距离D，由线性方程计算：

- 物位L (任意单位)
- 体积V (任意单位)
- 明渠流量Q或测量堰流量Q (任意单位)

测量范围

传感器的量程决定了测量范围的大小，而传感器的量程与操作条件密切相关。请采用下列步骤预估量程大小 (参考“计算实例”)：

1. 根据您的工况条件，在下表中选择影响参数；
2. 加上对应的衰减值；
3. 利用下图和总累加值计算测量范围的大小。

液体表面	衰减值
平静	0 dB
波纹	5...10 dB
强扰动(如搅拌液面)	10...20 dB
泡沫	请咨询Endress+Hauser

固料表面	衰减值
坚硬、粗糙(如橡胶)	40 dB
柔软(如泥煤、附尘渣块)	40...60 dB

粉尘	衰减值
无	0 dB
少量	5 dB
重尘	5...20 dB

测量范围内的加料量	衰减值
无	0 dB
少量	5...10 dB
大量	10...40 dB

传感器与物料表面的温度差	衰减值
≤20℃	0 dB
≤40℃	5...10 dB
≤80℃	10...20 dB

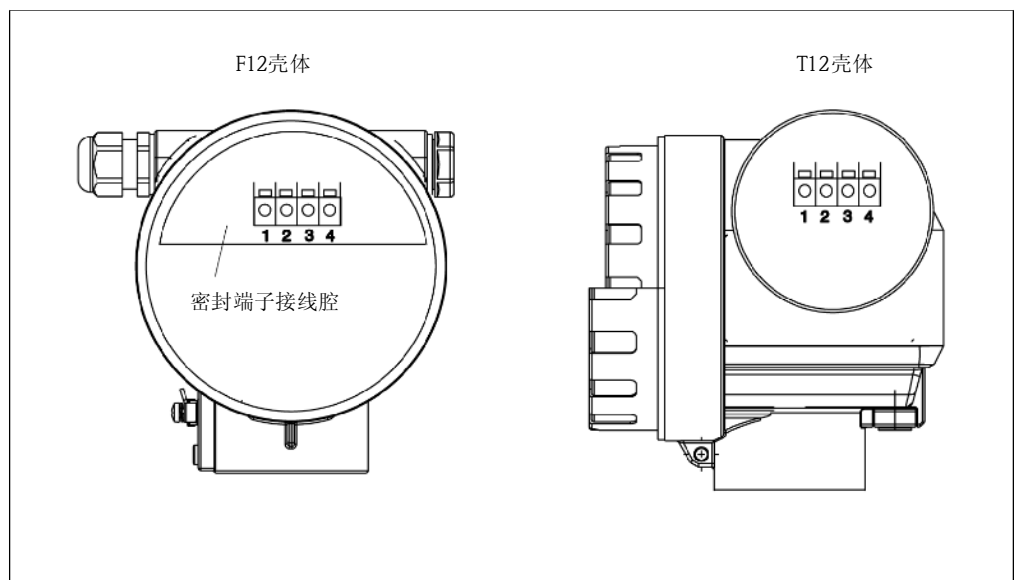
输出

输出信号	<p>与用户订购的仪表型号相关：</p> <ul style="list-style-type: none"> • 4...20mA HART • PROFIBUS PA • 基金会现场总线(FF)
报警信号	<p>通过下列接口读取仪表的故障信息：</p> <ul style="list-style-type: none"> • 现场显示单元(故障标志、故障代码和纯文本显示) • 电流输出(故障电流可设置) • 数字接口
HART负载	最小HART负载：250 Ω
输出阻尼	0...255s，可自由选择
线性化	<p>Prosonic M的线性化功能可将测量值转换成长度或体积单位值。在明渠或测量堰中进行测量时，流量亦可线性化(通过将测量得到的物位高度转化成流量值)。用于计算卧罐体积的线性化表已完成预编程设置。通过手动或半自动(受控状态下加料)输入线性化表中的32对数据，进行线性化处理。</p> <p>Endress+Hauser提供给用户的操作软件ToF Tool可自动处理表中任意罐形的线性化数据，并将其输入仪表中。</p> <p>还可通过ToF Tool操作软件计算明渠的流量曲线并输入仪表。</p>

辅助能源

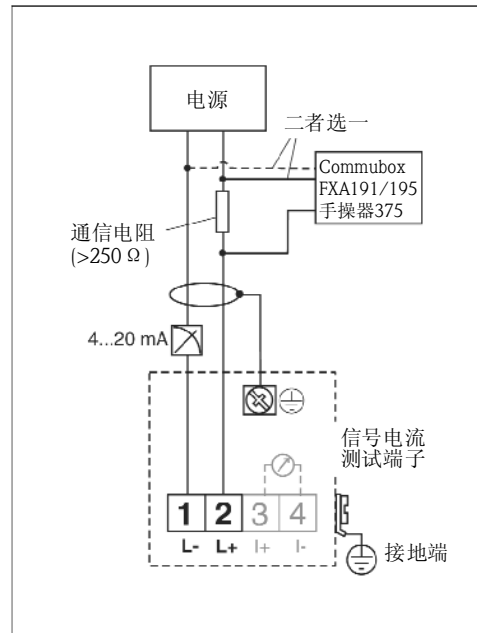
端子接线腔

采用F12外壳的仪表内置密封端子接线腔。
采用T12外壳的仪表带有分离的端子接线腔。

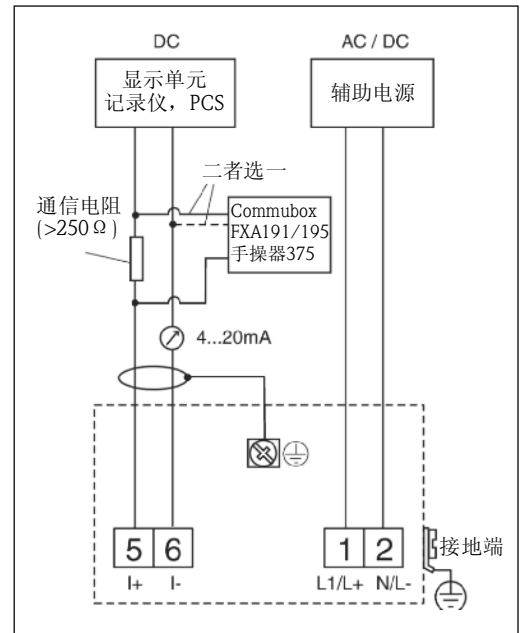


接线端子设置

两线制4...20 mA HART

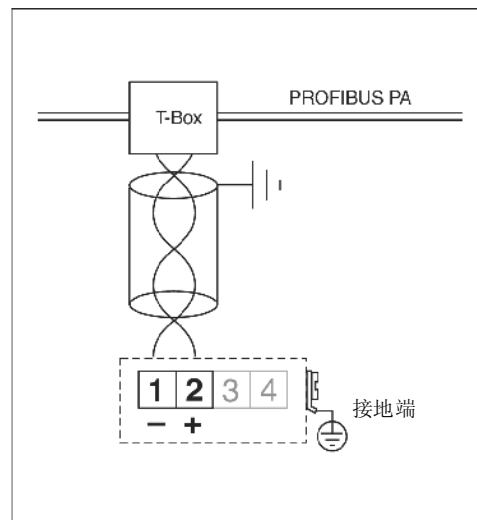


四线制4...20 mA有源 HART

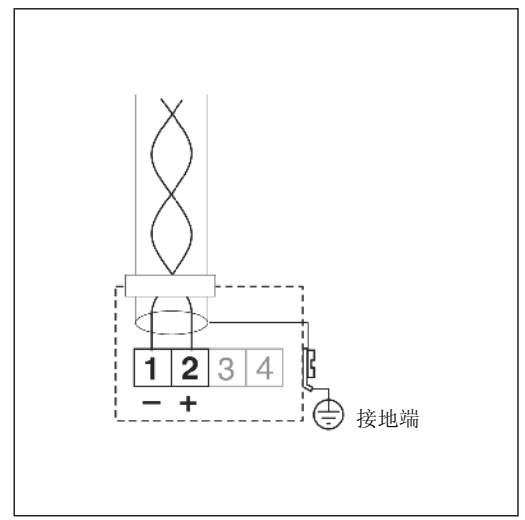


- 电缆连接至端子接线腔内的螺纹接线端子上(电缆线径0.5...2.5mm)
- 使用屏蔽双绞线连接
- 内置对极性反接、射频干扰RFI及尖峰过压的保护电路(参见技术资料TI 241F/00/en “EMC测试过程”)

PROFIBUS-PA



基金会现场总线(FF)



数字信号通过二芯电缆连接并发送至总线上。总线提供辅助电源。请使用屏蔽双绞线。

有关电缆类型、安装指南和网络接地操作等内容请参考下列操作手册：

- BA 198F/00/de: PROFIBUS-DP/-PA: 规划与调试指南
- BA 013S/04/en: 基金会现场总线(FF), 安装与调试指南

现场总线接头

带现场总线插头(M12或7/8")的仪表，进行信号线接线操作时无需打开仪表外壳。

M12连接头的插针分配(PROFIBUS PA插头)

	插针	描述
	1	接地端
	2	信号+
	3	信号-
	4	不连接

7/8"连接头的插针分配(基金会现场总线(FF)插头)

	插针	描述
	1	信号+
	2	信号-
	3	不连接
	4	接地端

供电电压

两线制HART

通过接线端子直接加载在仪表上的电压值：

类型	电流消耗	端子电压		
		最小值	最大值	
两线制HART	标准场合	4 mA	14 V	36 V
		20 mA	8 V	36 V
	EEx ia	4 mA	14 V	30 V
		20 mA	8 V	30 V
		4 mA	14 V	30 V
		20 mA	11 V	30 V
可调节固定电流 如太阳能 (测量值通过 HART传输)	标准场合	11 mA	10 V	30 V
	EEx ia	11 mA	10 V	30 V
固定电流 HART 多点模式	标准场合	4 mA ¹⁾	14 V	36 V
	EEx ia	4 mA ¹⁾	14 V	30 V

1) 启动电流 11 mA

四线制、有源HART

类型	电压	最大负载
DC直流	10.5...32 V	600 Ω
AC交流、50/60Hz	90...253 V	600 Ω

接线端子 电缆横截面积: 0.5...2.5 mm²(20...14 AWG)

电缆入口

- 缆塞: M20×1.5(建议电缆直径为6...10mm)
- 电缆入口: G¹/₂"或¹/₂"NPT
- PROFIBUS-PA M12插头
- 基金会现场总线(FF)7/8"插头

功率消耗

类型	功率消耗
两线制	51mW...800mW
四线制、交流(AC)	≤4W
四线制、直流(DC); FMU 40/41	330mW...830mW
四线制、直流(DC); FMU 42/43	600mW...1W

电流消耗(两线制仪表)

通信方式	电流消耗
HART	3.6...22mA
PROFIBUS PA	13mA
基金会现场总线(FF)	15mA

HART纹波信号 40...125 Hz: V_{pp}=200 mV(500 Ω)

HART最大噪声电压 500 Hz...10 kHz: V_{rms}=2.2 V(500 Ω)

电气隔离 四线制仪表的电子部件与电源间相互电气隔离

性能参数

反应时间

反应时间与仪表的参数设定相关，最小反应时间如下：

- 两线制仪表(FMU40/41/42)：2s
- 两线制仪表(FMU43 — 基金会现场总线(FF)或PROFIBUS PA)：2s
- 两线制仪表(FMU44)：3s
- 四线制仪表(FMU40/41/42/43/44)：0.5s

参考操作条件

- 温度：+20℃
- 压力：1013mbar abs
- 相对湿度：50%
- 理想反射面(平稳、光滑的液体表面)
- 信号波速内无干扰反射
- 设定应用参数：
 - 罐形：平顶
 - 被测介质：液体
 - 过程条件：平稳的介质表面

测量值分辨率

传感器类型	测量值分辨率
FMU40	1 mm
FMU41	1 mm
FMU42	2 mm
FMU43	2 mm
FMU44	2 mm

脉冲频率

- 两线制仪表(FMU40/41/42)：max. 0.5 Hz
- 两线制仪表(FMU43 — 基金会现场总线(FF)或PROFIBUS PA)：max. 0.5 Hz
- 两线制仪表(FMU44)：max. 0.3 Hz
- 四线制仪表(FMU40/41/42/43/44)：max. 2 Hz

精确值与仪表类型及其参数设定相关。

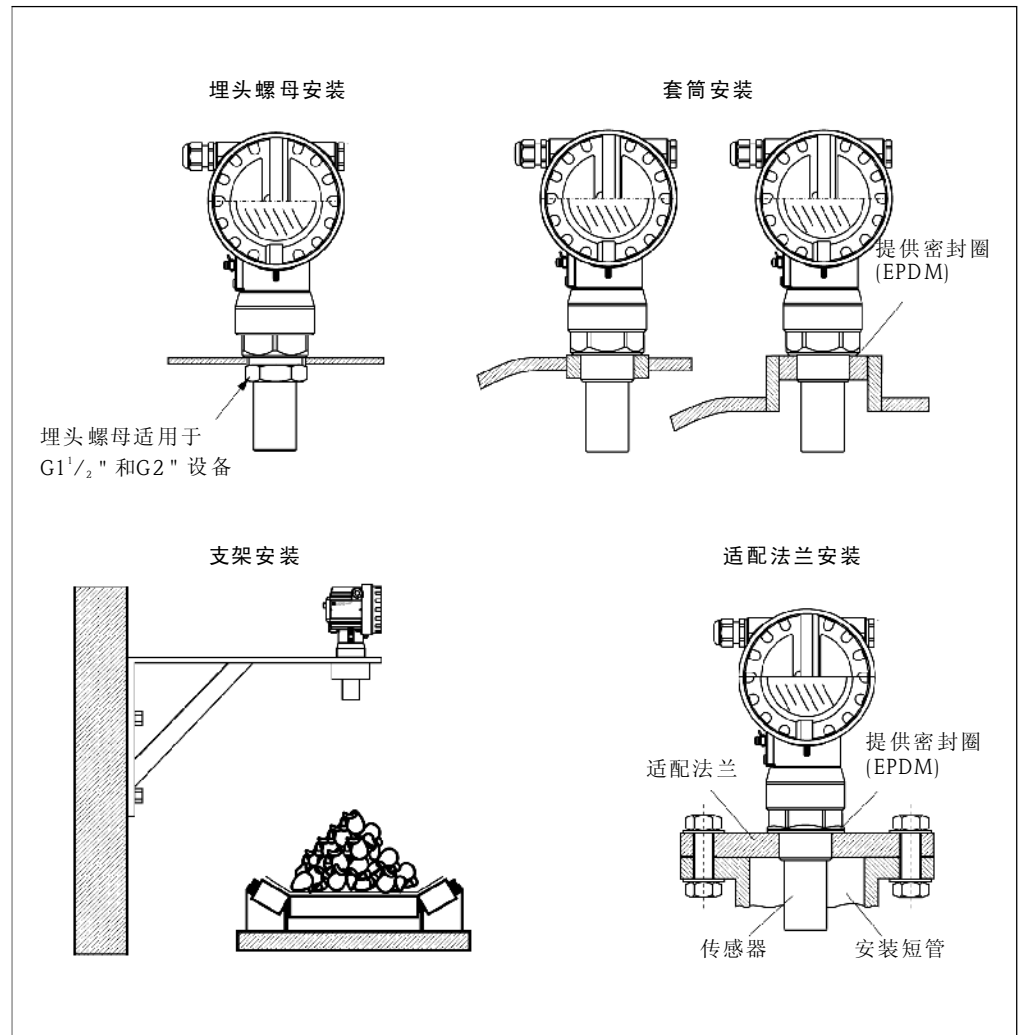
测量误差

在参考测量条件下(包括线性度、重复性、滞后性)的典型值：

传感器类型	测量误差
FMU40	±2mm或设定测量范围的0.2%(空标)两者中较大者
FMU41	±2mm或设定测量范围的0.2%(空标)两者中较大者
FMU42	±4mm或设定测量范围的0.2%(空标)两者中较大者
FMU43	±4mm或设定测量范围的0.2%(空标)两者中较大者
FMU44	±4mm或设定测量范围的0.2%(空标)两者中较大者

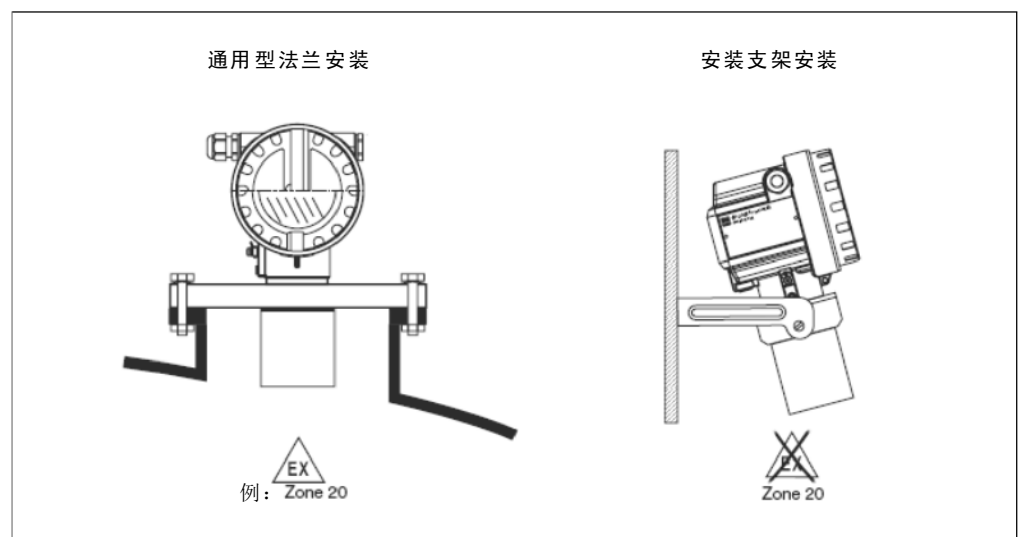
安装条件

FMU40/41的安装方式

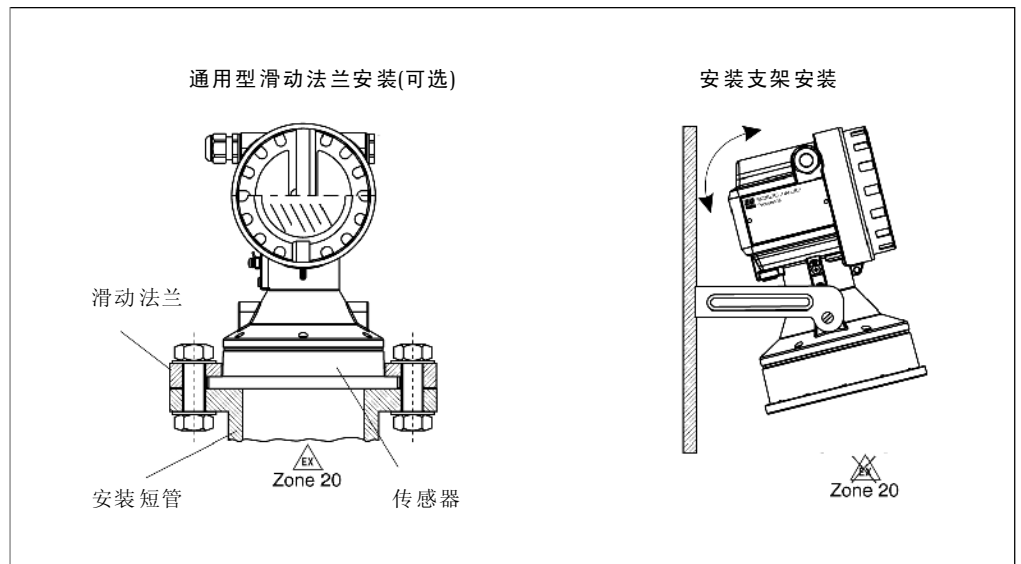


“附录”中详细介绍了安装支架和适配法兰。

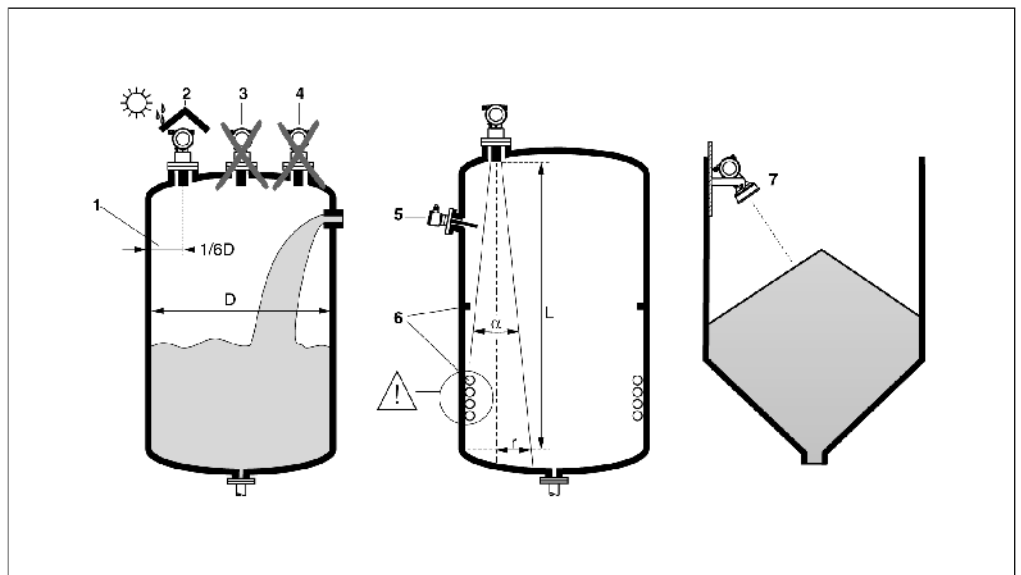
FMU42/44的安装方式



FMU43的安装方式



物位测量的安装条件



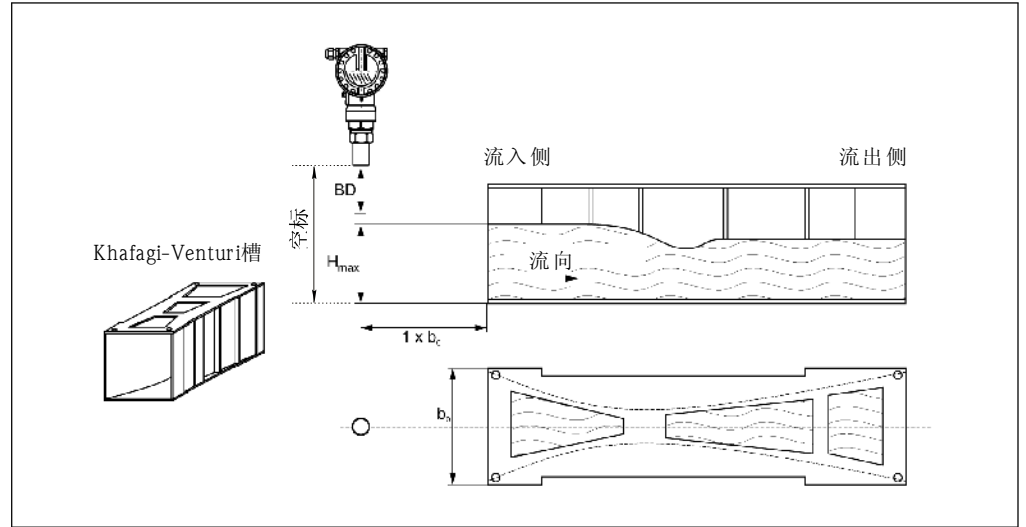
- 请勿将传感器安装在罐顶中央(3)。建议罐壁与传感器间的距离(1)为罐体直径的1/6。
- 建议安装防护罩(2)，以防仪表直接日晒雨淋。
- 避免加料口(4)位于测量范围内。
- 在信号波束角 α 内，避免安装类同限位开关、温度传感器等装置(5)；结构对称装置(6)，如加热线圈、挡板等，均有可能干扰测量。
- 调节传感器位置使之垂直于被测介质表面(7)。
- 不得在同一罐体上安装两个超声波测量装置，以避免信号相互干扰。
- 预估量程大小时，请使用3 dB的波束角 α 。

传感器类型	α	L_{\max}	r_{\max}
FMU40	11°	5 m	0.48 m
FMU41	11°	8 m	0.77 m
FMU42	9°	10 m	0.79 m
FMU43	6°	15 m	0.79 m
FMU44	11°	20 m	1.93 m

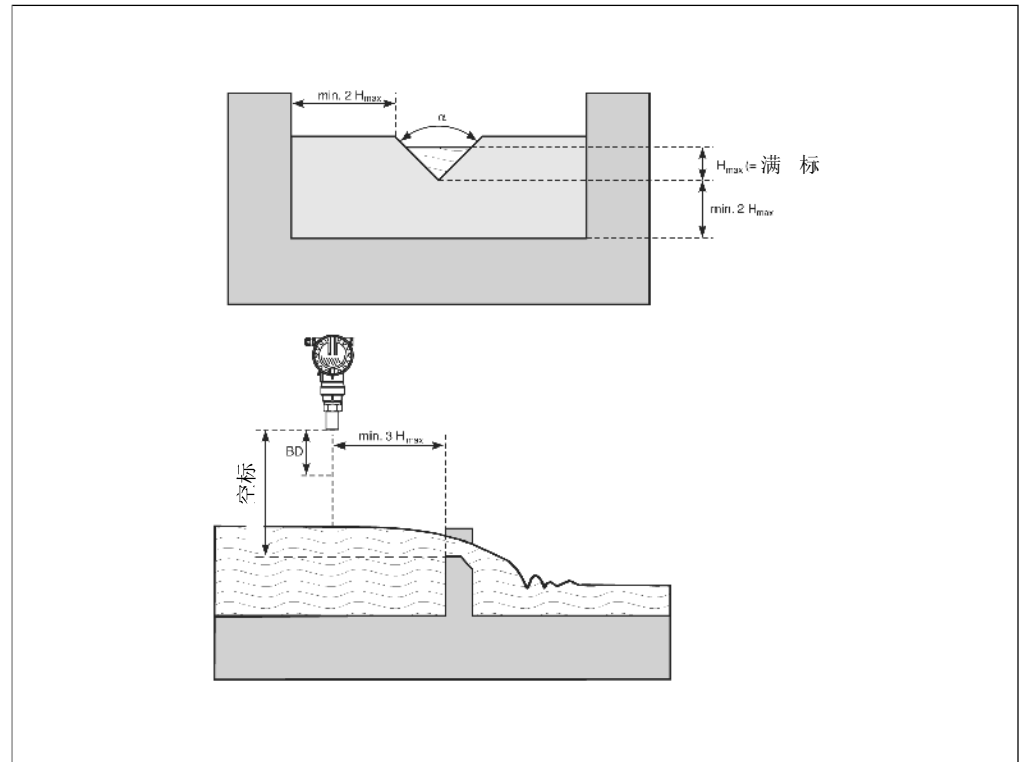
流量测量的安装条件

- 将Prosonic M安装于流入侧，尽可能靠近最大水位 H_{max} 和盲区 BD 之和的上方。
- 明渠或测量堰测量时，将Prosonic M安装在其中部。
- 调节探头的表面，使之与液面平行。
- 保持明渠或测量堰的安装距离。
- 可用ToF Tool软件或现场手动输入“流量→物位”线性化曲线(“Q/h曲线”)

示例：Khafagi-Venturi槽

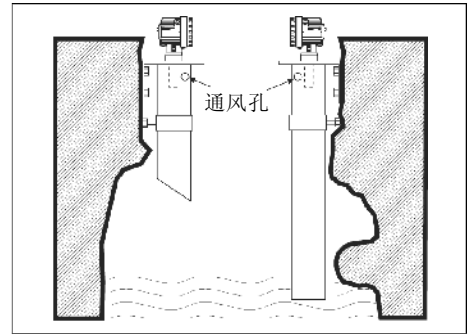


示例：三角形堰



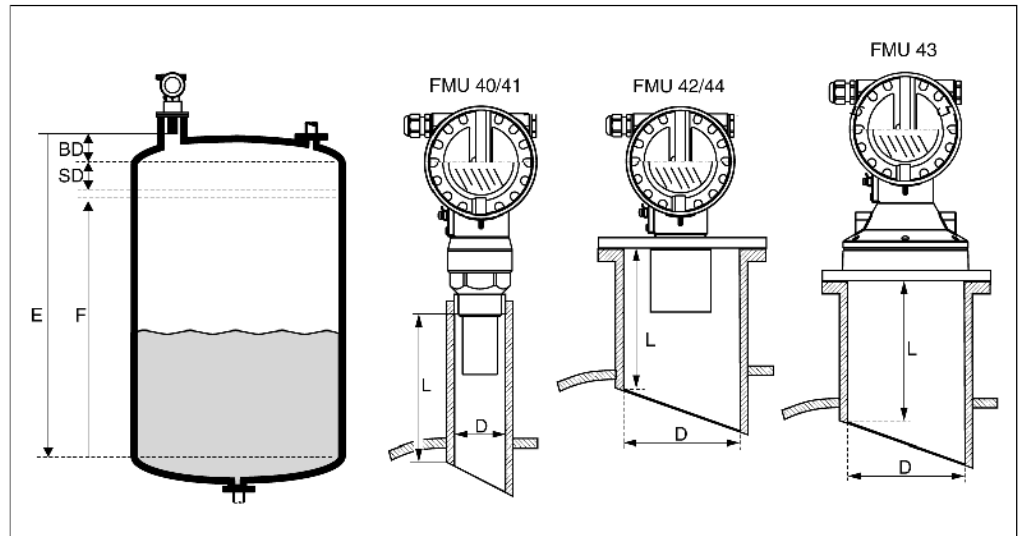
狭窄通道内安装

狭窄通道常有强干扰回波，建议使用最小口径为100mm的超声波导波管(如PE或PVC污水管道)测量。
 确保导波管内未积垢，如需要，请定期清洗导波管。



狭窄通道内安装

Prosonic M 的安装位置应确保物料的最高物位不进入盲区BD。如果无法预留盲区距离，请使用加长的安装短管。短管内部必须光滑、无缝或无任何焊点。靠近短管边缘的罐体内部必须无任何毛刺。请注意短管直径与长度的特殊限制。建议使用带切角的短管(理想角度为45°)使干扰因素降低到最小。



BD: 盲区; SD: 安全距离; E: 空标(零点标定); F: 满标(满罐标定); D: 安装短管直径
 L: 安装短管长度

传感器类型	盲区(BD)	液体中的最大量程	固体中的最大量程	安装短管直径	安装短管的最大长度
FMU40	0.25m	5m	2m	50mm	约80mm
				80mm	约240mm
				100mm	约300mm
FMU41	0.35m	8m	3.5m	80mm	约240mm
				100mm	约300mm
FMU42	0.40m	10m	5m	80mm	约250mm
				100mm	约300mm
FMU43	0.60m	15m	7m	min.100mm	约300mm
FMU44	0.50m	20m	10m	min.150mm	约400mm

提示!
 盲区内的负脉冲信号会引起仪表故障，不能正常工作!

注意!
 可设置一个安全距离(SD)，以防被测物料的物位不会进入盲区。
 物料物位进入安全距离时，Prosonic M会发出警告或报警信号!

环境条件

环境温度	-40°C...+80°C 环境温度 $T_u < -20^\circ\text{C}$ 或 $T_u > +60^\circ\text{C}$ 时, LC液晶显示单元可能不能正常工作。 户外安装仪表时, 请同时安装防护罩, 以防当仪表日晒雨淋。
储存温度	-40°C...+80°C
抗温变循环数	符合DIN EN 60068-2-14;Nb测试标准: 测试温度: +80°C/-40°C、温变: 1K/min、循环次数: 100
气候等级	符合DIN EN 60068-2-38(Test Z/AD)DIN/IEC 68 T2-30Db标准
防护等级	<ul style="list-style-type: none"> • 密封外壳: <ul style="list-style-type: none"> —IP 68,NEMA 6P(水下1.83m处可维持24h) —IP 66,NEMA 4x • 敞开外壳: IP 20,NEMA 1(与显示单元的防护等级一致) <p>注意! IP 68 NEMA 6P仅适用于采用M12插头(PROFIBUS PA)且插入PROFIBUS电缆的仪表。</p>
抗振性	符合DIN EN 60068-2-64 / IEC 68-2-64标准: 20...2000Hz,1(m/s ²) ² / Hz; 3×100min
电磁兼容性(EMC)	<ul style="list-style-type: none"> • 干扰辐射符合EN 61326, B类设备标准 • 抗干扰符合EN 61326,附录A(工业区)标准及NAMUR推荐NE21(EMC)标准。 • 传送模拟信号时, 使用标准电缆即可。传送叠加通信信号(HART)时, 请使用屏蔽电缆。

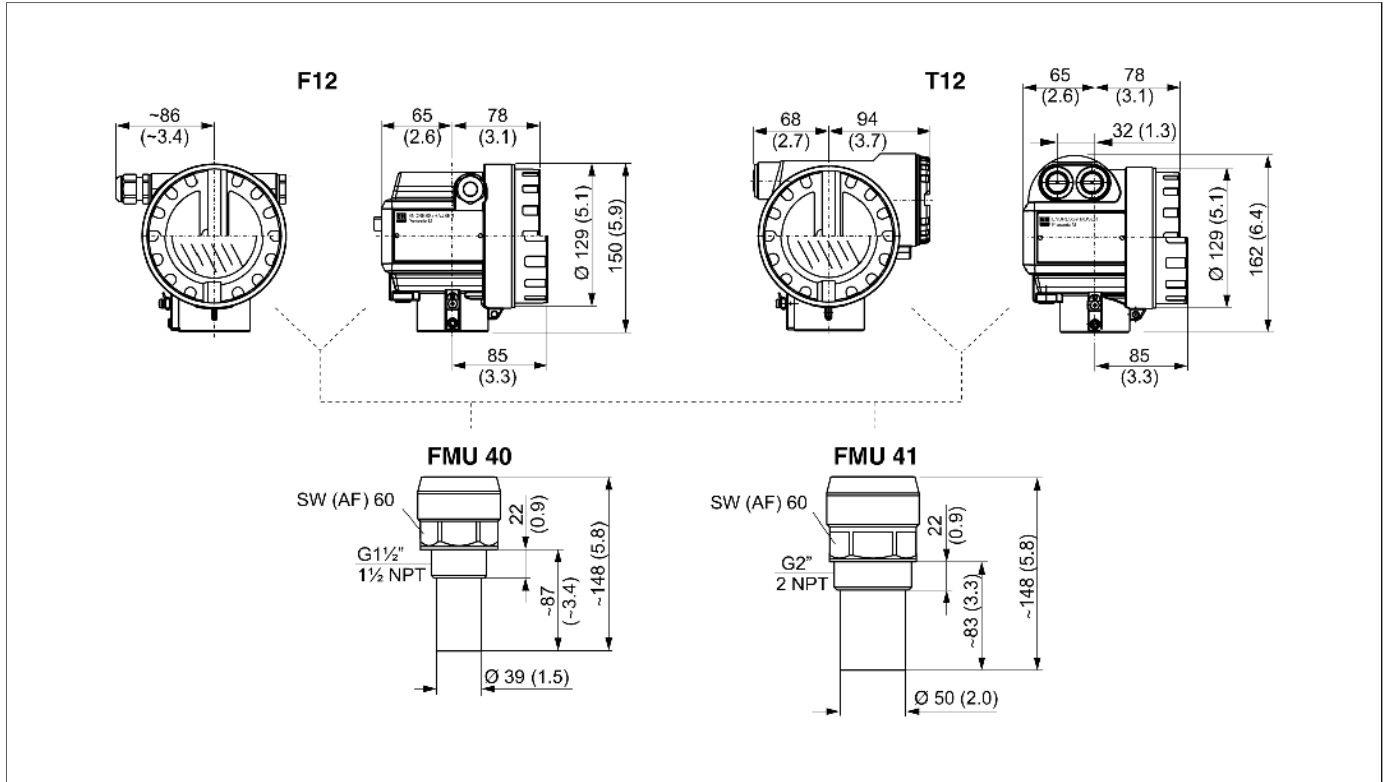
过程条件

过程温度	-40°C...+80°C 内置温度传感器用于校正超声波运行时间引起的温度变化。
过程压力	<ul style="list-style-type: none"> • FMU40/41: 0.7 bar...3 bar abs • FMU42/43/44: 0.7 bar...2.5 bar abs

机械结构

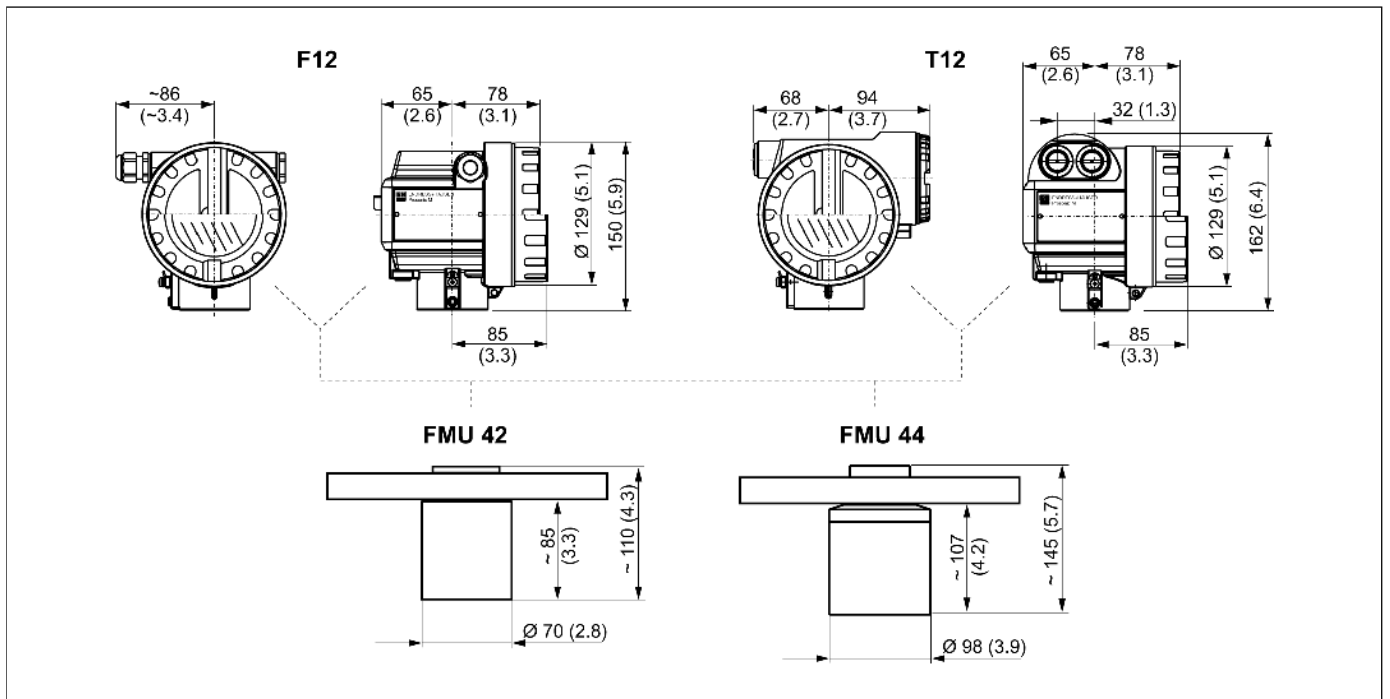
设计及机械尺寸

FMU40/41的机械尺寸



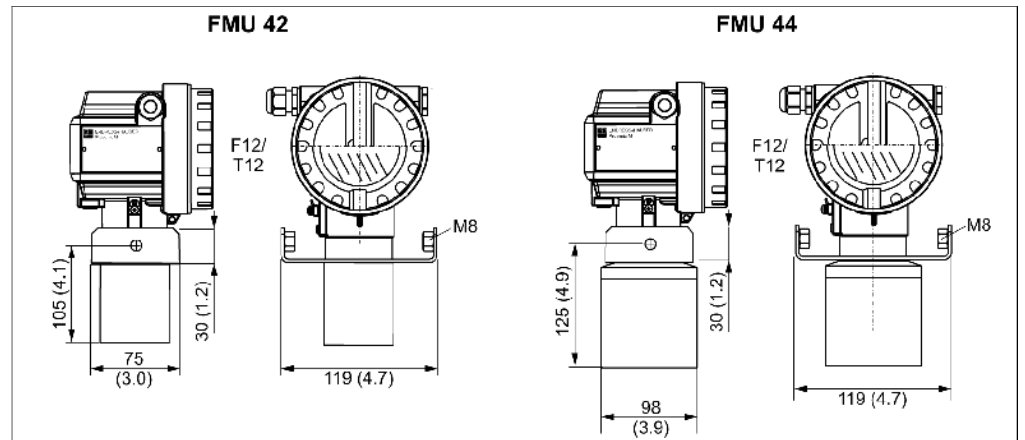
单位：mm(inch)

FMU42/44(滑动法兰安装)的机械尺寸



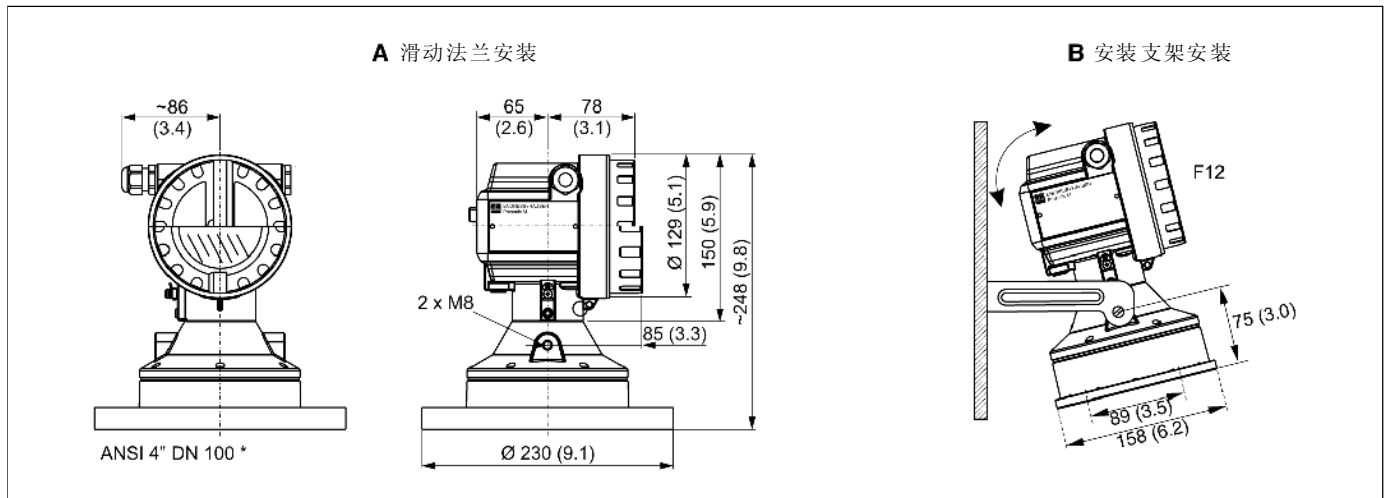
单位：mm(inch)

FMU42/44(安装支架安装)的机械尺寸



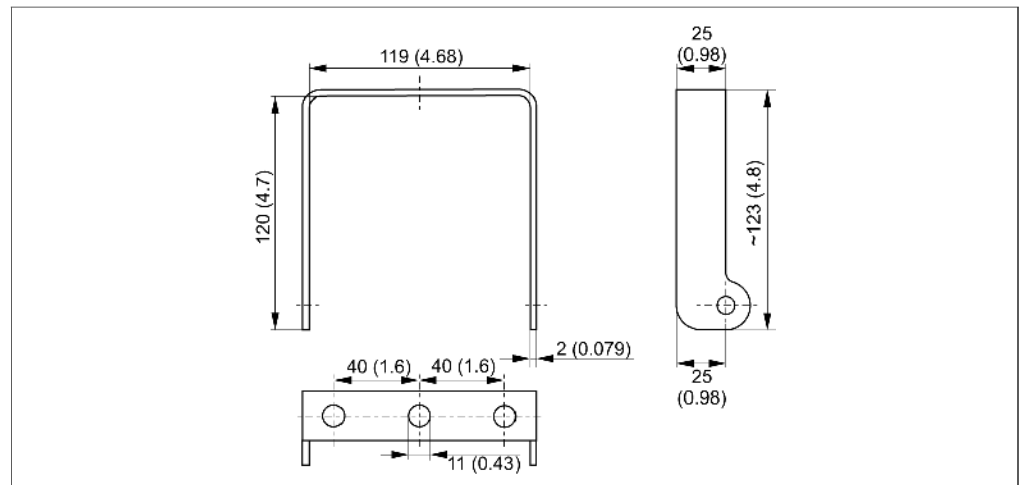
单位：mm(inch)

FMU43的机械尺寸



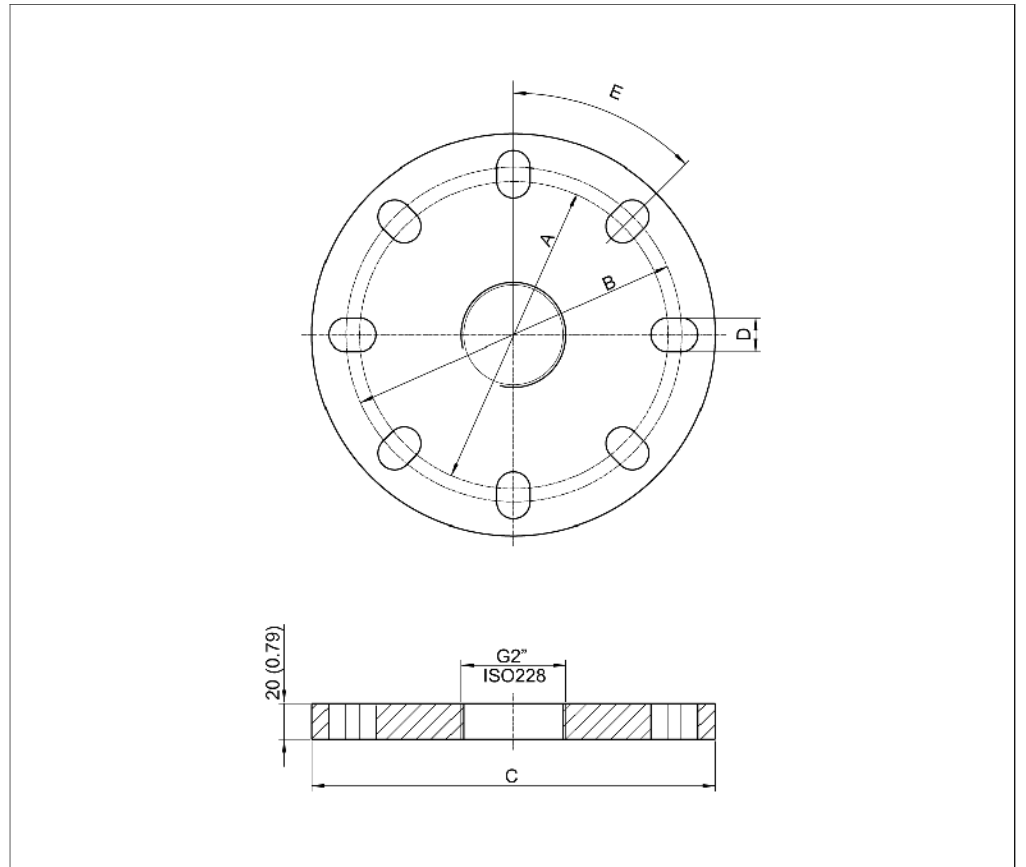
单位：mm(inch)

FMU42/43/44(安装支架安装)的机械尺寸



单位：mm(inch)

FMU42/44的安装法兰的机械尺寸



应用场合	A	B	C	D	E	螺栓孔数
3" 150lbs/DN80 PN16/10K 80	150mm	160mm	200mm	19mm	45°	8
4" 150lbs/DN100 PN16/10K 100	175mm	190.5mm	228.6mm	19mm	45°	8
6" 150lbs/DN150 PN16/10K 150	240mm	241.3mm	285mm	23mm	45°	8
8" 150lbs	298.5mm	298.5mm	342.9mm	22.5mm	45°	8
DN200 PN16/10K 200	290mm	295mm	340mm	23mm	45°	12

重量

传感器类型	重量
FMU40	约2.5 kg
FMU41	约2.6 kg
FMU42	约3 kg
FMU43	约3.5 kg
FMU44	约4 kg

外壳

外壳类型

- F12外壳：采用密封端子接线腔，适用于标准测量场合或EEx ia防爆测量场合
- T12外壳：采用分离端子接线腔和隔爆腔体

材质

铝，防海水腐蚀，粉末涂层

接线腔盖

- 铝，适用于无现场显示单元的仪表
- 带视窗，适用于带显示单元的仪表。ATEX II 1/2 D认证的仪表不适用。

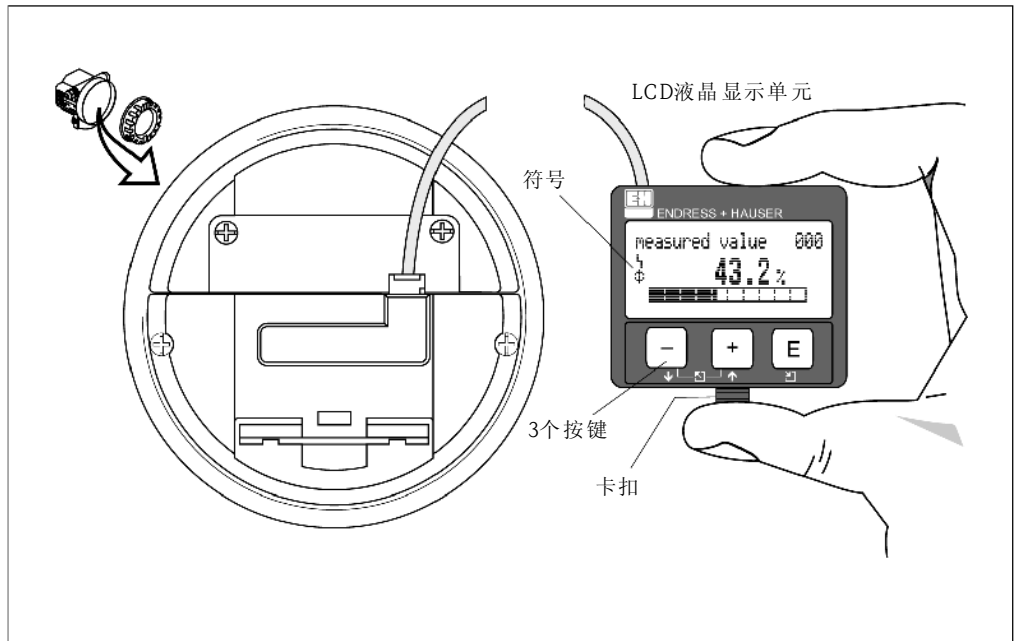
**过程连接
密封圈材料
传感器材料**

传感器类型	过程连接	过程接触件材质
FMU40	<ul style="list-style-type: none"> • G1 1/2"螺纹 • NPT 1 1/2"-11.5螺纹 	传感器：PVDF 密封圈：EPDM
FMU41	<ul style="list-style-type: none"> • G2"螺纹 • NPT 2"-11.5螺纹 	传感器：PVDF 密封圈：EPDM
FMU42	<ul style="list-style-type: none"> • 通用法兰 DN80 PN16/ANSI 3" 150lbs/JIS 10K 80 • 通用法兰 DN100 PN16/ANSI4" 150lbs/JIS 10K 100 • 安装支架 	传感器：PVDF 密封圈：VITON或EPDM 法兰：PP、PVDF或316L 不锈钢1.4435或 1.4404 ¹⁾
FMU43	<ul style="list-style-type: none"> • 通用法兰 DN100 PN16/ANSI4" /JIS 16K 100 • 安装支架 	传感器：UP、 316Ti不锈钢 密封圈：EPDM 法兰：PP、316Ti不锈钢
FMU44	<ul style="list-style-type: none"> • 通用法兰 DN100 PN16/ANSI 4" 150lbs/JIS 10K 100 • 通用法兰 DN150 PN16/ANSI6" 150lbs/JIS 10K 150 • 通用法兰 DN200 PN16/JIS 10K 200 • ANSI 8" 150lbs法兰 • 安装支架 	传感器：PVDF 密封圈：VITON或EPDM 法兰：PP、PVDF或316L 不锈钢1.4435或 1.4404 ¹⁾
1)Endress+Hauser可提供AISI 316L不锈钢(材料号：1.4435或1.4404)材质的DIN/EN法兰。 就材料的温度稳定性而言，1.4435和1.4404均属于EN 1092-1-表18的13E0，且两者的化学成分完全相同。		

人机界面

显示与操作单元

LCD液晶显示与操作模块位于仪表壳盖下。通过玻璃视窗读取测量值。打开仪表外壳盖可进行操作。



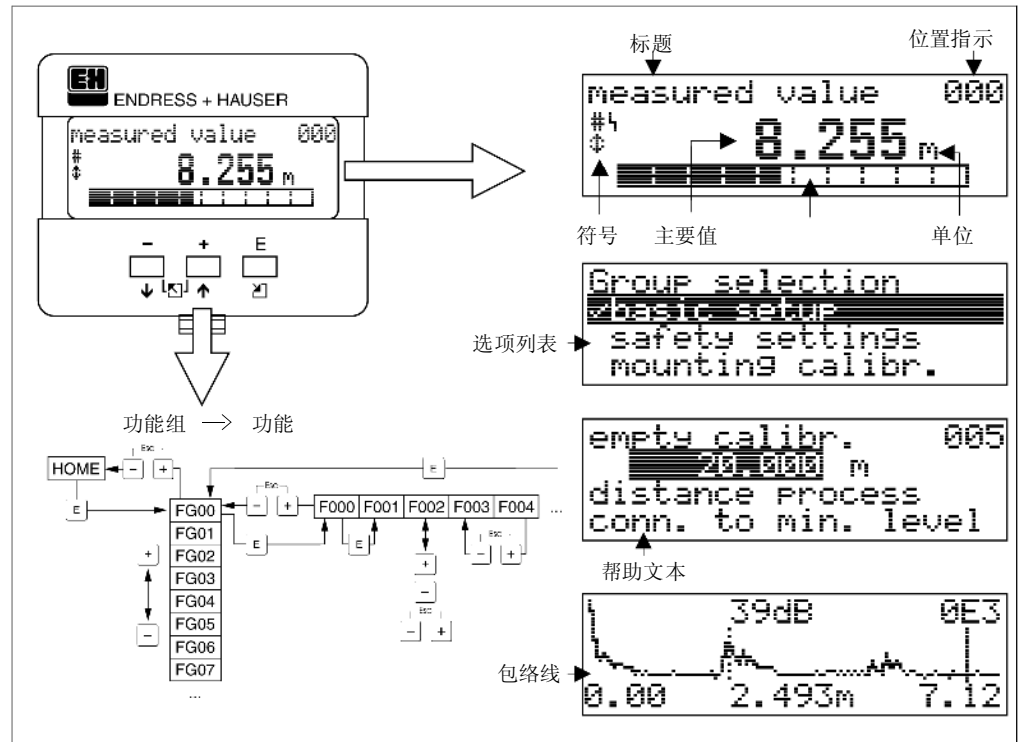
显示符号				
含义	报警	警告	通信	安全锁

键	含义
或	在选择列表中上移，编辑数值
或	在选择列表中下移，编辑数值
或	在功能组中左移
	在功能组中右移，确认
和 或 和	设置液晶屏的对比度
和 和	硬件锁/解锁 硬件锁定后，不允许对仪表进行现场或远程操作 只能通过现场输入解锁参数来解锁。

现场操作

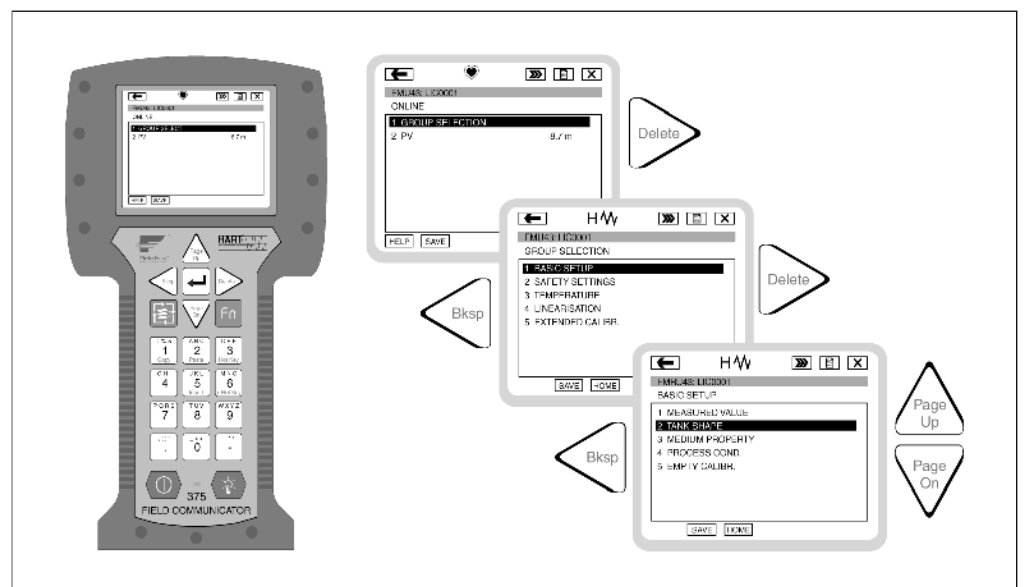
使用VU331操作仪表

使用LC显示与操作模块VU331上的3个按键直接对仪表进行组态设置。通过菜单设置可完成所有的仪表功能设定。菜单由功能组合功能选项组成。在功能选项中，可读取或调整仪表的应用参数。在整个组态过程中，均有用户指南。



使用手操器DXR375操作仪表

可使用手操器DXR375对带HART协议的设备进行操作。



远程操作

使用ToF Tool软件操作仪表

ToF Tool用于Endress+Hauser仪表的图形化操作软件，它支持支持仪表组态、数据加密、信号分析及仪表的文件编制；且与WinNT4.0、Win2000及Win XP兼容。

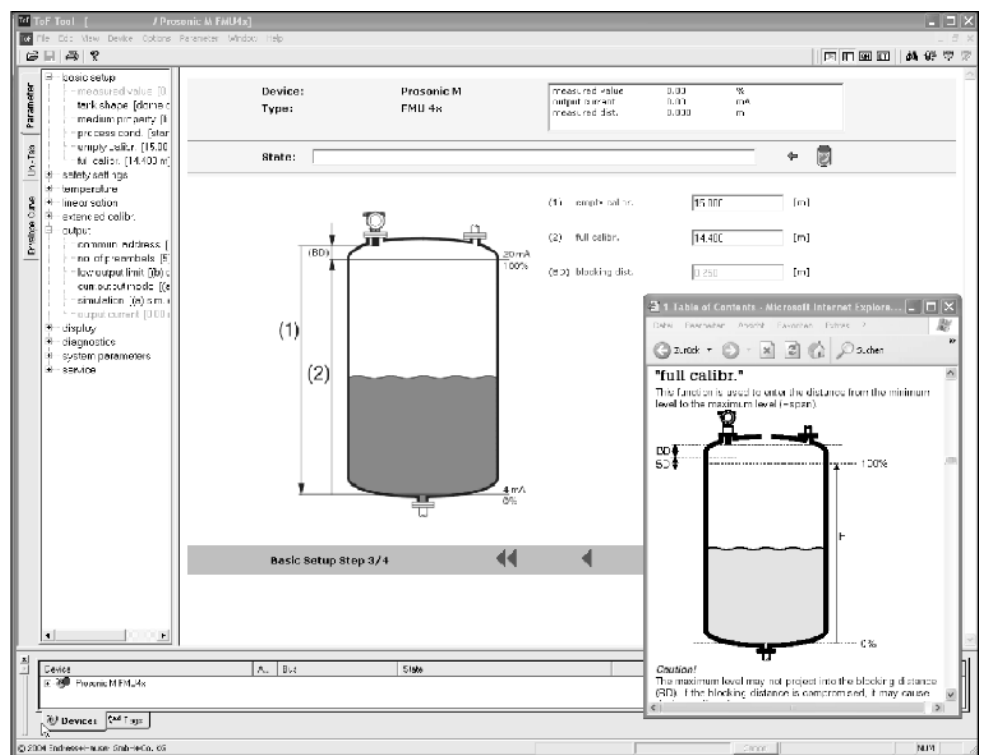
ToF Tool软件具有下列功能:

- 变送器的在线组态
- 包络线信号分析
- 线性化表格(图形化文件创建、编辑、输入和输出)
- 加载及保存仪表数据(上传/下载)

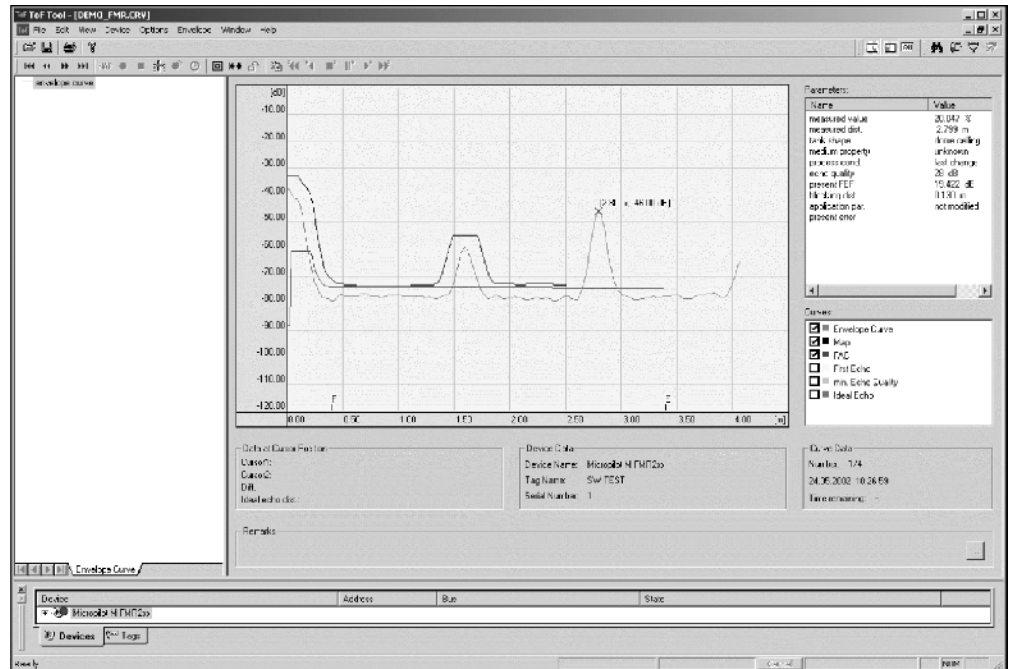
连接选项:

- HART, 带Commubox FXA191(可作附件订购)
- PROFIBUS PA
- 服务接口, 提供适配器FXA193(可作附件订购)

菜单引导式组态设置



包络线信号分析



采用FieldCare操作

FieldCare是Endress+Hauser基于FDT工厂资产管理原理的操作软件，它可对工厂里的全部智能设备进行组态，且帮助用户有效地管理这些设备。通过读取设备的状态信息，用户可方便有效地检查设备的运行状况。

- 支持以太网，HART，PROFIBUS，基金会现场总线(FF)等通信方式
- 支持所有Endress+Hauser设备
- 支持所有符合FDT标准的第三方设备，输入/输出(I/O)系统和传感器
- 确保DTM设备全部功能实现
- 对没有DTM的第三方设备，提供常规操作

采用Commuwin II操作(基于HART或PROFIBUS PA通信)

Commuwin II是智能变送器的图形话(MS Windows)操作软件，其通信协议包括Rackbus、Rackbus RS-485、HART及PROFIBUS PA。

Commuwin II具有下列功能:

- 变送器的在线组态
- 加载及保存仪表数据(上传/下载)
- 测量值与限位值的可视化
- 在线记录仪显示并记录测量值

Commuwin II无法实现包络线显示，如需该功能，请使用ToF Tool软件。

连接选项：：选项

- HART，带Commubox FXA191(可作附件订购)
- PROFIBUS PA

使用NI-FBUS组态设置软件操作(仅适用于基金会现场总线(FF)仪表)

NI-FBUS组态设置软件方便用户在图形化软件环境下，创建现场总线概念下链接、回路及流程。

- 设置块与设备标识
- 设置设备地址
- 创建并编辑功能块控制策略(功能块应用)
- 设置供应商定义的功能及转换器模块
- 创建并编辑流程
- 读写功能块控制策略(功能块应用)
- 调用设备描述方法
- 显示设备描述菜单
- 下载组态
- 校验某一组态，并将它与一保存的组态进行比较
- 监视一已下载的一组态
- 替换设备
- 保存并打印组态

证书和认证

CE认证

测量系统满足EC准则的法律要求。

Endress+Hauser确保贴有CE标志的仪表均通过了所需的相关测试。

Ex认证

防爆信息单独成册。请注意查阅仪表的安全指南(XA)和控制与安装图示(ZD)。

其他标准和准则

EN 60529

外壳防护等级(IP-代码)

EN 61326

电磁兼容性(EMC要求)

NAMUR

化工测量与控制标准委员会

订购信息

FMU40的产品选型表

认证				
A				非防爆区
E				NEPSI Ex nA II T6
G				ATEX II 3G EEx nA II T6
I				NEPSI Ex ia IIC T6
J				NEPSI Ex d (ia) IIC T6
K				TIIS Ex ia IIC T6
N				CSA通用型
Q				NEPSI DIP
S				FM IS Cl.I,II,III, Div.1, Gr.A-G/NI Cl.I Div.2
T				FM XP-AIS Cl.I,II,III Div.1, Gr.A-G
U				CSA IS Cl.I,II,III, Div.1, Gr.A-G/NI Cl.1 Div.2
V				CSA XP Cl.I,II,III Div.1, Gr.A-G
1				ATEX II 1/2 G或II 2G; EEx ia IIC T6
2				ATEX II 2D, 铝质盲盖
4				ATEX II 1/2 G或II 2G; EEx d(ia) IIC T6
5				ATEX II 3D
Y				特殊型
过程连接				
R				G1 1/2" 螺纹, ISO228
N				NPT1 1/2"-11.5螺纹
Y				特殊型
电源/通信方式				
B				两线制/4...20 mA回路/HART
H				四线制/10.5...32 V DC/4...20 mA
G				两线制/90...253 V AC/4...20 mA
D				两线制/PROFIBUS PA
F				两线制/基金会现场总线(FF)
Y				特殊型
显示/现场操作				
1				无液晶显示单元
2				VU331液晶显示单元, 现场操作
3				连接分离显示单元FHX40
9				特殊型
外壳				
A				F12铝外壳, 外涂层IP68
C				T12铝外壳, 外涂层IP68, 带分离接线腔
D				T12铝外壳, 外涂层IP68, 带分离接线腔, 过电压保护
Y				特殊型
螺纹电缆入口				
2				M20×1.5螺纹
3				G 1/2"螺纹入口
4				NPT 1/2"螺纹入口
5				M12 PROFIBUS PA插头
6				7/8"基金会现场总线(FF)插头
9				特殊型
FMU40-				完整的产品选型码

FMU41的产品选型表

认证	
A	非防爆区
E	NEPSI Ex nA II T6
G	ATEX II 3G EEx nA II T6
I	NEPSI Ex ia IIC T6
J	NEPSI Ex d(ia) IIC T6
K	TIIS Ex ia IIC T6
N	CSA通用型
Q	NEPSI DIP
S	FM IS Cl.I,II,III, Div.1, Gr.A-G/NI Cl.I Div.2
T	FM XP-AIS Cl.I,II,III Div.1, Gr.A-G
U	CSA IS Cl.I,II,III, Div.1, Gr.A-G/NI Cl.1 Div.2
V	CSA XP Cl.I,II,III Div.1, Gr.A-G
1	ATEX II 1/2 G或II 2G; EEx ia IIC T6
2	ATEX II 2D, 铝质盲盖
4	ATEX II 1/2 G或II 2G; EEx d(ia) IIC T6
5	ATEX II 3D
Y	特殊型
过程连接	
R	G 2" 螺纹, ISO228
N	NPT 2"-11.5螺纹
Y	特殊型
电源/通信方式	
B	两线制/4...20 mA回路/HART
H	四线制/10.5...32 V DC/4...20 mA
G	两线制/90...253 V AC/4...20 mA
D	两线制/PROFIBUS PA
F	两线制/基金会现场总线(FF)
Y	特殊型
显示/现场操作	
1	无液晶显示单元
2	VU331液晶显示单元, 现场操作
3	连接分离显示单元FHX40
9	特殊型
外壳	
A	F12铝外壳, 外涂层IP68
C	T12铝外壳, 外涂层IP68, 带分离接线腔
D	T12铝外壳, 外涂层IP68, 带分离接线腔, 过电压保护
Y	特殊型
螺纹电缆入口	
2	M20×1.5螺纹
3	G 1/2"螺纹入口
4	NPT 1/2"螺纹入口
5	M12 PROFIBUS PA插头
6	7/8"基金会现场总线(FF)插头
9	特殊型
FMU41-	完整的产品选型码

FMU42的产品选型表

认证	
A	非防爆区
E	NEPSI Ex nA II T6
G	ATEX II 3G EEx nA II T6
I	NEPSI Ex ia IIC T6
J	NEPSI Ex d(ia) IIC T6
K	TIIS Ex ia IIC T6(申请中)
N	CSA通用型
Q	NEPSI DIP
S	FM IS Cl.I,II,III, Div.1, Gr.A-G/NI Cl.I Div.2
T	FM XP-AIS Cl.I,II,III Div.1, Gr.A-G
U	CSA IS Cl.I,II,III, Div.1, Gr.A-G/NI Cl.1 Div.2
V	CSA XP Cl.I,II,III Div.1, Gr.A-G
1	ATEX II 1/2 G; EEx ia IIC T6
2	ATEX II 2D, 铝质盲盖
4	ATEX II 1/2 G; EEx d(ia) IIC T6
5	ATEX II 3D
Y	特殊型
过程连接	
M	FAU20安装支架
P	DN80/ANSI 3"/JIS 10K 80, PP, 通用法兰
Q	DN80/ANSI 3"/JIS 10K 80, PVDF, 通用法兰
S	DN80/ANSI 3"/JIS 10K 80, 316L, 通用法兰
T	DN100/ANSI 4"/JIS 16K 100, PP, 通用法兰
U	DN100/ANSI 4"/JIS 16K 100, PVDF, 通用法兰
V	DN100/ANSI 4"/JIS 16K 100, 316L, 通用法兰
Y	特殊型
电源/通信方式	
B	两线制/4...20 mA回路/HART
H	四线制/10.5...32 V DC/4...20 mA
G	两线制/90...253 V AC/4...20 mA
D	两线制/PROFIBUS PA
F	两线制/基金会现场总线(FF)
Y	特殊型
显示/现场操作	
1	无液晶显示单元
2	VU331液晶显示单元, 现场操作
3	连接分离显示单元FHX40
9	特殊型
外壳	
A	F12铝外壳, 外涂层IP68
C	T12铝外壳, 外涂层IP68, 带分离接线腔
D	T12铝外壳, 外涂层IP68, 带分离接线腔, 过电压保护
Y	特殊型
螺纹电缆入口	
2	M20×1.5缆塞
3	G 1/2"螺纹入口
4	NPT 1/2"螺纹入口
5	M12 PROFIBUS PA插头
6	7/8"基金会现场总线(FF)插头
9	特殊型
法兰和传感器的密封圈	
2	Viton平面密封
3	EPDM平面密封
9	特殊型
附加选项	
A	无
FMU42-	完整的产品选型码

FMU43的产品选型表

认证	
A	非防爆区
M	FM DIP Cl.II,III, Div.1, Gr.E,F,G, NI
N	CSA通用型
P	CSA DIP Cl.II,III, Div.1, Gr.E,F,G, NI
Q	NEPSI DIP
2	ATEX II 1/2 D或II 2D, 铝盖
5	ATEX II 1/3D或II 3D, 玻璃盖
Y	特殊型
过程连接	
P	DN100/ANSI 4"/JIS 16K 100, PP, 通用滑动法兰
S	DN100/ANSI 4"/JIS 16K 100, 316Ti不锈钢, 通用滑动法兰
K	无滑动法兰/无安装支架(客户安装设备)
M	无安装支架
Y	特殊型
电源/通信方式	
H	四线制/10.5...32 V DC/4...20 mA
G	两线制/90...253 V AC/4...20 mA
D	两线制/PROFIBUS PA
F	两线制/基金会现场总线(FF)
Y	特殊型
显示/现场操作	
1	无液晶显示单元
2	VU331液晶显示单元, 现场操作
3	连接分离显示单元FHX40
9	特殊型
外壳	
A	F12铝外壳, 外涂层IP68
Y	特殊型
螺纹电缆入口	
2	M20×1.5螺纹
3	G 1/2"螺纹入口
4	NPT 1/2"螺纹入口
5	M12 PROFIBUS PA插头
6	7/8"基金会现场总线(FF)插头
9	特殊型
FMU43-	完整的产品选型码

FMU44的产品选型表

认证	
A	非防爆区
1	ATEX II 1/2G EEx ia IIC T6(申请中)
4	ATEX II 1/2G EEx d(ia) IIC T6(申请中)
G	ATEX II 3G EEx nA IIC T6(申请中)
2	ATEX II 1/2D, 铝质盲盖(申请中)
5	ATEX II 1/3D
S	FM IS Cl.I,II,III, Div.1, Gr.A-G/NI Cl.I Div.2(申请中)
T	FM XP Cl.I,II,III, Div.1, Gr.A-G(申请中)
N	CSA通用型
U	CSA IS Cl.I,II,III, Div.1, Gr.A-G/NI Cl.1 Div.2
V	CSA XP Cl.I,II,III Div.1, Gr.A-G
K	TIIS EEx ia IIC T6(申请中)
I	NEPSI Ex ia IIC T6(申请中)
J	NEPSI Ex d(ia) IIC T6(申请中)
E	NEPSI Ex nA IIC T6(申请中)
Q	NEPSI DIP(申请中)
Y	特殊型
过程连接	
T	UNI法兰, 4"/DN100/100, PP, max.3 bar abs./44 psia 适用于4" 150lbs/DN100 PN16/10K 100
U	UNI法兰, 4"/DN100/100, PVDF, max.3 bar abs./44 psia 适用于4" 150lbs/DN100 PN16/10K 100
V	UNI法兰, 4"/DN100/100, 316L, max.3 bar abs./44 psia 适用于4" 150lbs/DN100 PN16/10K 100
E	UNI法兰, 6"/DN150/150, PP, max.3 bar abs./44 psia 适用于6" 150lbs/DN150 PN16/10K 150
F	UNI法兰, 6"/DN150/150, PVDF, max.3 bar abs./44 psia 适用于6" 150lbs/DN150 PN16/10K 150
G	UNI法兰, 6"/DN150/150, 316L, max.3 bar abs./44 psia 适用于6" 150lbs/DN150 PN16/10K 150
H	UNI法兰, DN200/200, PP, max.3 bar abs./44 psia 适用于DN200 PN16/10K 200
J	UNI法兰, DN200/200, PVDF, max.3 bar abs./44 psia 适用于DN200 PN16/10K 200
K	UNI法兰, DN200/200, 316L, max.3 bar abs./44 psia 适用于DN200 PN16/10K 200
L	8" 150lbs平面法兰, PP, max.3 bar abs./44 psia
N	8" 150lbs平面法兰, PVDF, max.2 bar abs./44 psia
A	8" 150lbs平面法兰, 316L, max.3 bar abs./44 psia
M	FAU20安装支架
Y	特殊型
电源/输出	
B	两线制/4...20 mA HART
D	两线制/PROFIBUS PA
F	两线制/基金会现场总线(FF)
G	四线制/90...250 V AC/4...20 mA HART
H	四线制/10.5...32 V DC/4...20 mA HART
Y	特殊型
操作	
1	无液晶显示单元
2	VU331液晶显示单元, 现场操作
3	连接分离显示单元FHX40
9	特殊型
FMU44-	完整的产品选型码(第一部分)

FMU44的产品选型表(续)

外壳									
A	F12铝外壳, 外涂层IP68								
C	T12铝外壳, 外涂层IP68, 带分离接线腔								
D	T12铝外壳, 外涂层IP68, 带分离接线腔, 过电压保护								
Y	特殊型								
螺纹电缆入口									
2	M20缆塞(Ex d场合时为M20.5螺纹)								
3	G 1/2"螺纹入口								
4	NPT 1/2"螺纹如口								
5	M12 PROFIBUS PA插头								
6	7/8"基金会现场总线(FI)插头								
9	特殊型								
法兰和传感器的密封圈									
2	Viton								
3	EPDM								
9	特殊型								
附加选项									
A	无基本型								
Y	特殊型								
FMU44-	完整的产品选型码								

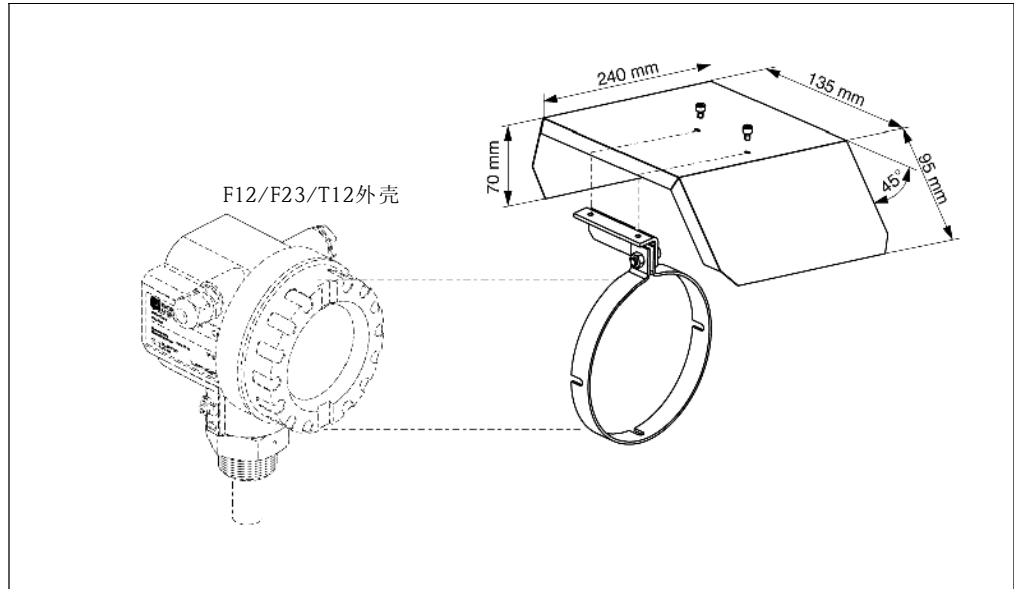
交货清单

- 用户订购的仪表
- “ToF Tool FieldTool Package” 软件包(2张CD: Program CD和Utility CD)
- 操作手册(与订购仪表的通信方式一致)
- 认证型仪表: 安全指南、控制与安装图示
- 适用于FMU 40*R****和FMU 41*R****: 埋头螺母(PC)
- 适用于FMU40/41: 密封圈(EPDM)
- M20×1.5缆塞:
 - 两线制仪表: 缆塞1只
 - 四线制仪表: 缆塞2只
 缆塞为标准供货件。

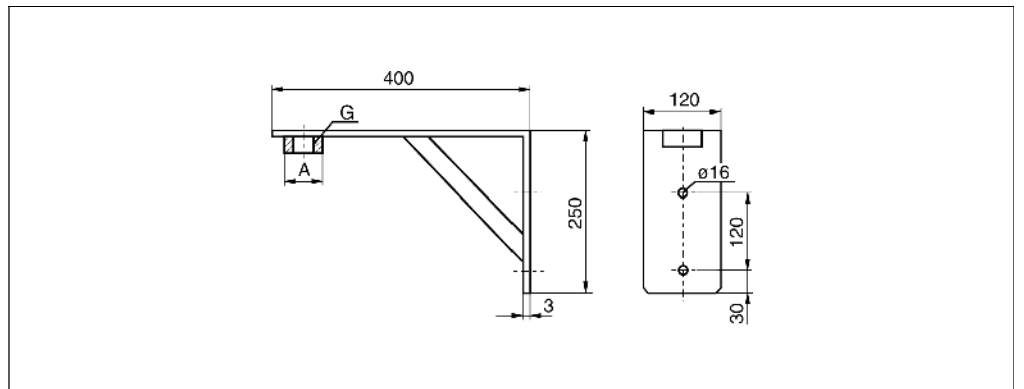
附件

仪表防护罩

户外安装仪表时，建议采用不锈钢材质的仪表防护罩(订购码：543199-0001)。包装内含防护罩和夹环。



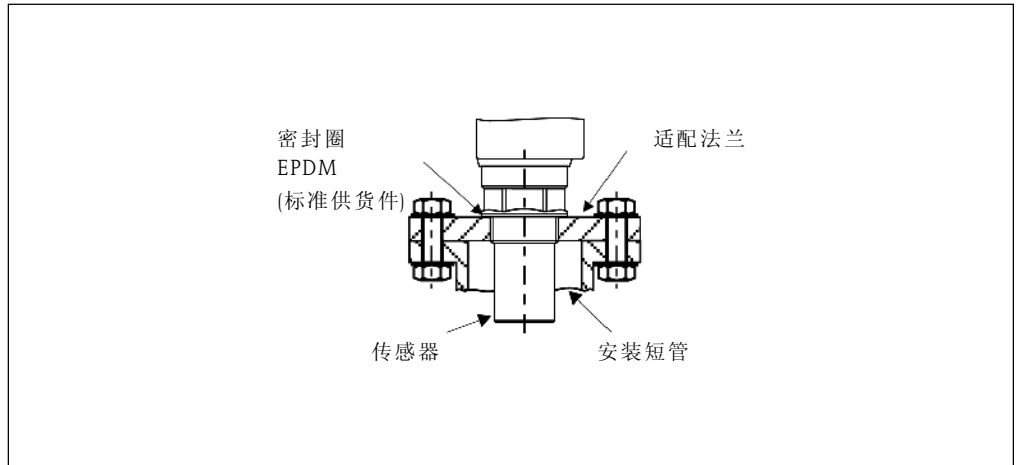
FMU40/41的安装支架



- FMU 40: G1 1/2, 订购码: 942669-000
- FMU41: G2, 订购码: 942669-001

同样适用于对NPT 1 1/2"和NPT 2"螺纹

适配法兰



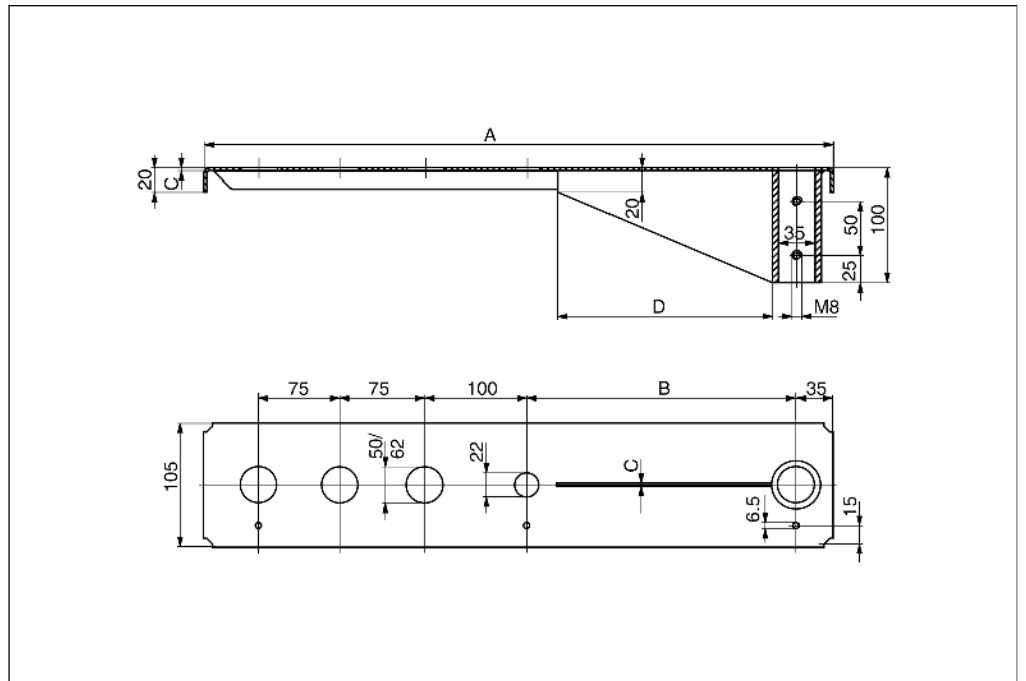
采用公制螺纹型(FAU 70 E)

	过程连接	
12	DN50 PN 16A, EN1092-1(DIN2527 B)法兰	
14	DN80 PN 16A, EN1092-1(DIN2527 B)法兰	
15	DN100 PN 16A, EN1092-1(DIN2527 B)法兰	
	传感器连接	
3	ISO228 G1-1/2螺纹	
4	ISO228 G2螺纹	
	法兰材质	
2	316L	
7	聚丙烯	
FAU70E-		完整的产品选型码

采用椎螺纹型(FAU 70A)

	过程连接	
22	2" 150lbs平面ANSI B 16.5法兰	
24	3" 150lbs平面ANSI B 16.5法兰	
25	4" 150lbs平面ANSI B 16.5法兰	
	传感器连接	
5	NPT1-1/2螺纹	
6	NPT2螺纹	
	法兰材质	
2	316L	
7	聚丙烯	
FAU70A-		完整的产品选型码

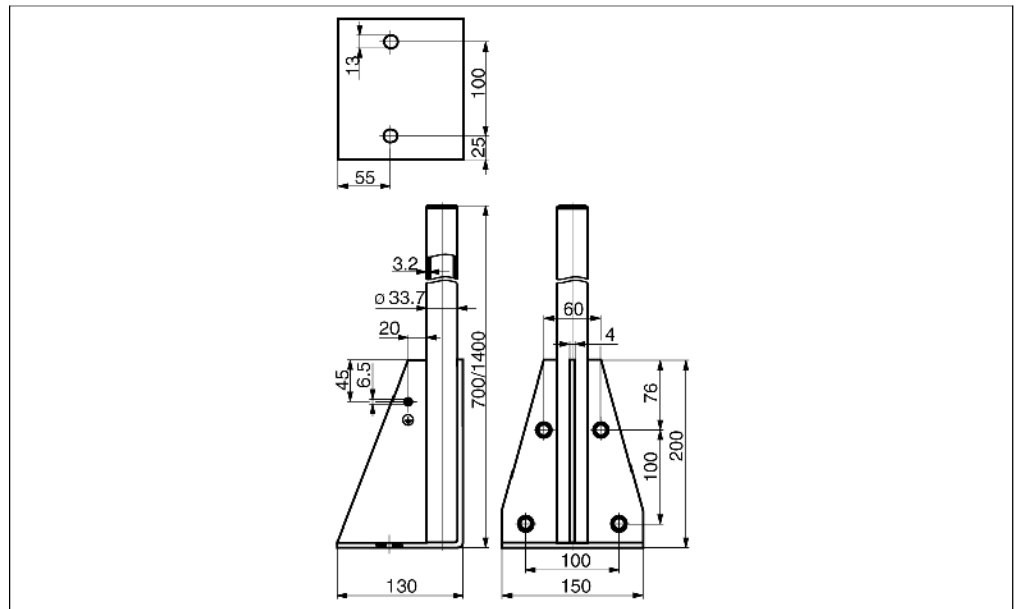
安装悬臂



A	B	C	D	传感器类型	材料	订购码
585mm	250mm	2mm	200mm	FMU 40	1.4301(AISI 304)	52014132
					镀锌钢	52014131
				FMU 41	1.4301(AISI 304)	52014136
					镀锌钢	52014135
1085mm	750mm	3mm	300mm	FMU 40	1.4301(AISI 304)	52014134
					镀锌钢	52014133
				FMU 41	1.4301(AISI 304)	52014138
					镀锌钢	52014137

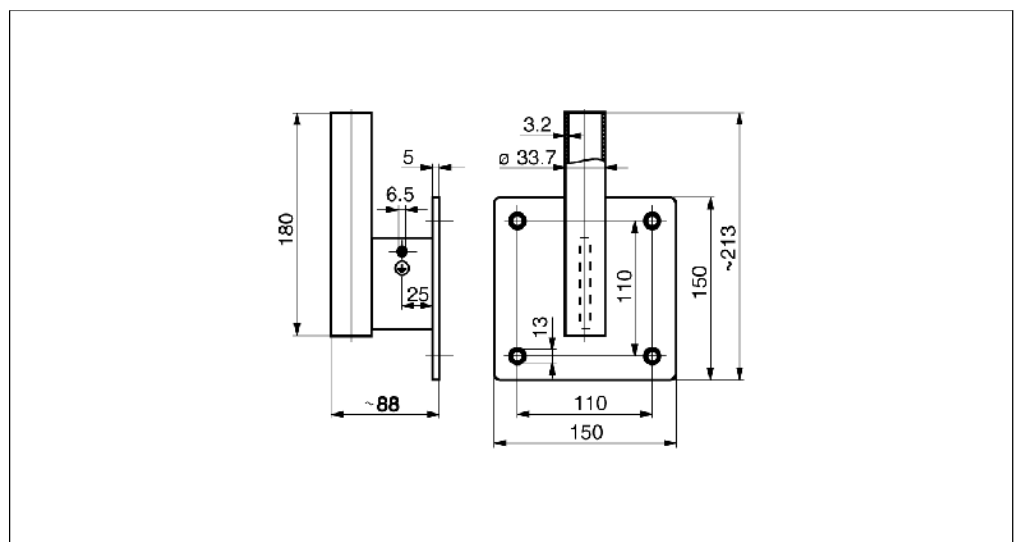
- 50 mm或62 mm孔用于FMU40或FMU41传感器安装
- 22 mm孔用于其他传感器安装

悬挂安装架



高度	材料	订购码
700 mm	镀锌钢	919791-0000
700 mm	1.4301(AISI 304)	919791-0001
1400 mm	镀锌钢	919791-0002
1400 mm	1.4301(AISI 304)	919791-0003

墙装支架



材料	订购码
镀锌钢	919792-0000
316Ti/1.4571	919792-0001

Commubox FXA191 HART 用于RS232接口与ToF Tool/FieldCare进行本质安全通信。详情参考TI237F/00/en。

Commubox FXA195 HART 用于通过USB接口与ToF Tool/FieldCare进行本质安全通信。详情参考TI404F/00/en。

服务适配器FXA193 使用服务接口将**Proline**和**ToF**设备的维护接口连接至个人计算机的**9芯RS232C**接口上。
(USB接头必须使用USB/串口适配器)

产品选型表

认证	
A	非防爆区
B	ATEX II(1) GD
C	CSA/FM Cl.I Div.1
D	ATEX, CSA, FM
9	其他
连接电缆	
B	ToF设备的连接电缆
E	Proline和ToF设备的连接电缆
H	Proline和ToF设备的连接电缆，连接至Ex防爆认证的两线制仪表
X	无连接电缆
9	其他
FXA193	完整的产品选型码

相关资料

- 技术资料: TI063D
- 安全指南(ATEX II(1) GD): XA077D
- 电缆接头的补充信息: SD092D

Commubox FXA291

Commubox FXA291可将Endress+Hauser生产的带CDI接口(Endress+Hauser的通用数据接口)的现场仪表连接至个人计算机或笔记本的USB接口上。详情参考TI405C/07/en。

提示!

购买Endress+Hauser生产的下列仪表需要同时购买附件——ToF适配器FXA291:

- Cerabar S PMC71, PMP7x
- Deltabar S PMD7x, FMD7x
- Deltapilot S FMB70
- Gammapilot M FMG60
- Levelflex M FMP4x
- Micropilot FMR130/FMR131
- Micropilot M FMR2xx
- Micropilot S FMR53x, FMR540
- Prosonic FMU860/861/862
- Prosonic M FMU4x
- 罐旁指示仪NRF590(带附加适配器电缆)
- Prosonic S FMU9x

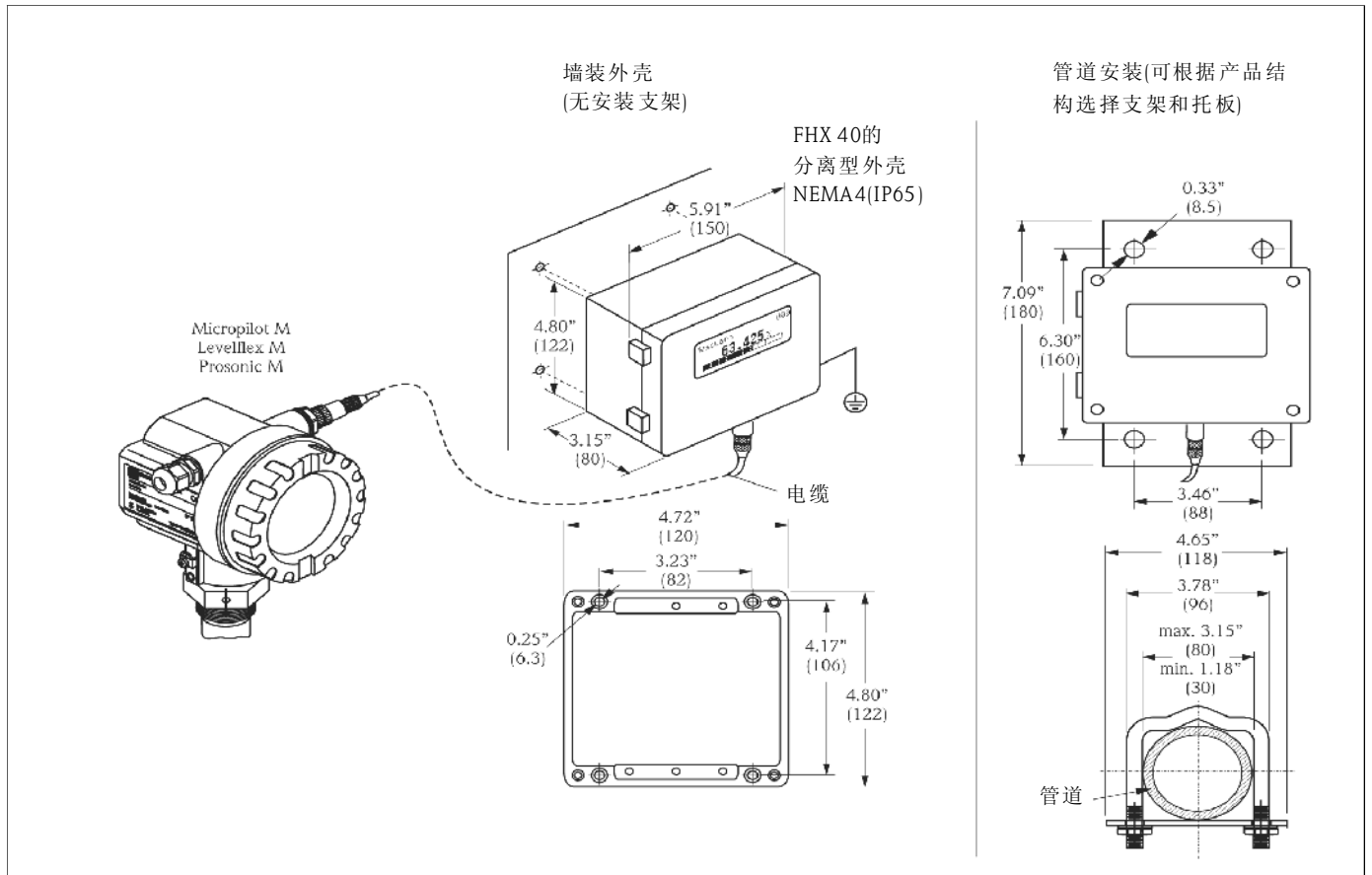
ToF适配器FXA291

ToF适配器FXA291通过个人计算机或笔记本的USB接口将Commubox FXA291和下列Endress+Hauser生产的仪表连接起来。

- Cerabar S PMC71, PMP7x
- Deltabar S PMD7x, FMD7x
- Deltapilot S FMB70
- Gammapilot M FMG60
- Levelflex M FMP4x
- Micropilot FMR130/FMR131
- Micropilot M FMR2xx
- Micropilot S FMR53x, FMR540
- Prosonic FMU860/861/862
- Prosonic M FMU4x
- 罐旁指示仪NRF590(带附加适配器电缆)
- Prosonic S FMU9x

详情请参考KA271F/00/a2。

分离显示单元FHX40



技术参数 (电缆和外壳) 和产品选型表:

最大的电缆长度	20m
温度范围	-30°C...+70°C
防护等级	IP65/67(外壳); IP68(电缆), 符合 IEC 60529标准
材料	外壳: 铝合金(AlSi12); 缆塞: 镀镍铜
尺寸[mm]	122×150×80 (H×W×D)

认证	
A	非防爆区
I	ATEX II2G EEx ia IIC T6, ATEX II 3D
S	FM IS C1.I Div.1 Gr.A-D
U	CSA IS C1.I Div.1 Gr.A-D
N	CSA 通用型
K	TIIS ia IIC T6(申请中)
电缆	
1	20m, HART
5	20m, PROFIBUS PA /基金会现场总线
附加选项	
A	基本型
B	安装支架, 1" /2" 管道
FHX40-	完整的产品订购码

连接分离显示单元FHX40的电缆需与仪表的通信方式相匹配。